

CAV-R и CAV-S

Регуляторы постоянного расхода воздуха для круглых и прямоугольных каналов



Описание

CAV-регулятор постоянного расхода воздуха с механическим регулированием (не требуется внешний источник электропитания). Данное устройство предназначено для регулирования расхода воздуха независимо от перепада давления (в диапазоне от 50 до 1 000 Па, диапазон скоростей воздуха от 2 до 10 м/с) в системах с постоянным расходом. Требуемый расход воздуха устанавливается непосредственно на регуляторе.

Внешний корпус изделия изготовлен из оцинкованного листа, его внутренние компоненты из оцинкованного и алюминиевого листа.

Регуляторы постоянного расхода используются для подачи или удаления воздуха из помещения.

Погрешность $\pm 10\%$.

Требуемый расход воздуха можно изменить при помощи шестигранного ключа.

Размеры

Рис. 1. Размеры регулятора для круглых каналов

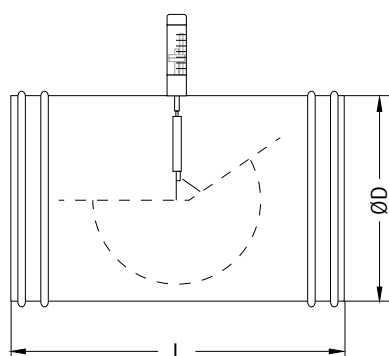


Табл. 1. Размеры регулятора для круглых каналов

ØD(мм)	L (мм)	Расход воздуха м ³ /ч
Ø100	240	50-250
Ø125	240	80-400
Ø140	240	100-500
Ø160	240	130-670
Ø200	280	210-1000
Ø250	280	330-1650
Ø315	380	540-2700
Ø355	380	690-3400
Ø400	450	880-4400

Рис. 2. Размеры регулятора для прямоугольных каналов

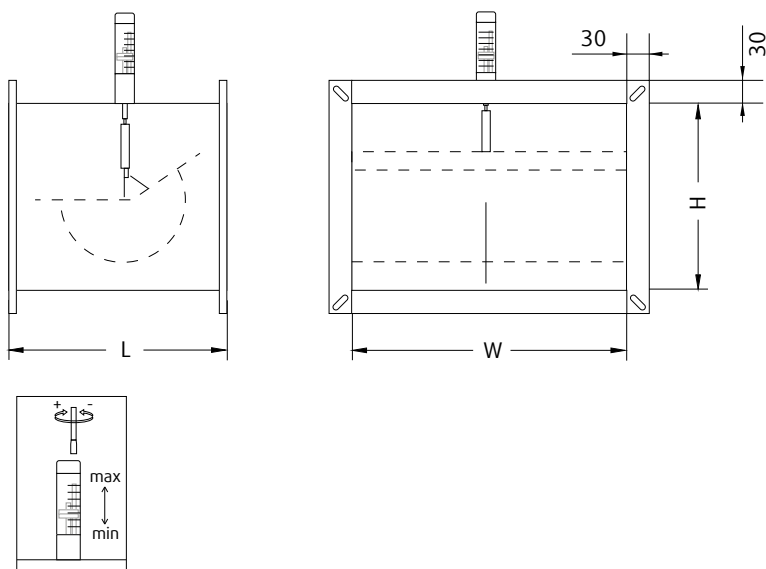


Табл. 2. Размеры регулятора для прямоугольных каналов

Ширина x Высота W x H (мм)	L (мм)	Расход воздуха м ³ /ч
150 x 150	200	150-800
200 x 100	150	150-700
200 x 200	250	300-1400
300 x 100	150	200-1000
300 x 150	200	300-1600
300 x 200	250	400-2100
300 x 300	350	600-3200
400 x 200	250	550-2800
400 x 250	300	700-3500
400 x 300	350	850-4300
450 x 300	350	950-4800
500 x 200	250	750-3500
500 x 250	300	900-4400
500 x 300	350	1000-5300
500 x 400	450	1400-7100
600 x 300	350	1250-6400
600 x 400	450	1700-8600
600 x 600	650	2600-13000

Табл.3. Уровень звука для круглых регуляторов постоянного расхода воздуха

Типо-размер ØD мм	Расход воздуха м ³ /ч	Ско-рость м/с	Ps=100Па (Lw)							NR	Ps=200Па (Lw)							NR	Ps=500Па (Lw)							NR
			125	250	500	1000	2000	4000	8000		125	250	500	1000	2000	4000	8000		125	250	500	1000	2000	4000	8000	
			дБ								дБ								дБ							
100	63	2,2	38	38	36	35	32	30	27	35	44	46	47	47	46	44	41	43	51	53	53	53	53	50	48	50
	125	4,5	49	45	44	40	40	34	31	40	54	52	51	50	48	46	44	46	59	59	58	56	57	53	50	53
	200	7,1	53	50	48	46	43	40	37	45	62	59	58	55	52	49	46	50	69	66	63	61	59	56	52	57
	250	8,8	-	-	-	-	-	-	-	-	65	61	59	57	55	51	48	53	71	68	66	64	61	58	55	59
125	100	2,2	40	39	38	35	33	31	28	35	48	48	49	49	48	45	42	45	53	55	55	55	54	52	49	52
	200	4,5	50	47	44	42	39	35	32	40	55	54	53	51	50	47	44	48	61	61	59	58	56	54	51	55
	315	7,1	55	52	49	46	47	41	38	45	64	62	58	55	53	50	46	52	70	68	64	62	60	57	53	58
	400	9,1	-	-	-	-	-	-	-	-	66	64	60	58	56	53	50	54	73	69	67	64	63	59	56	61
140	125	2,3	41	40	38	36	34	31	28	35	48	49	49	49	50	45	42	50	56	56	56	55	57	52	49	55
	250	4,5	51	47	45	42	40	36	32	40	55	55	53	52	51	48	45	53	63	61	60	58	59	54	52	60
	400	7,2	56	52	50	48	45	41	38	45	64	62	59	56	54	50	47	56	70	68	66	63	60	57	53	65
	500	9	-	-	-	-	-	-	-	-	66	63	61	58	56	53	50	60	73	71	68	66	63	60	56	67
160	160	2,2	42	41	39	36	37	31	28	36	50	51	51	49	49	46	42	50	56	57	58	57	56	53	49	55
	315	4,4	51	48	45	42	40	36	32	40	56	55	54	53	51	48	45	55	63	62	61	59	57	55	52	60
	520	7,2	56	54	51	49	46	42	39	45	65	62	60	57	54	51	47	58	71	69	67	64	61	58	54	65
	710	9,8	-	-	-	-	-	-	-	-	68	65	62	60	58	54	51	60	75	72	69	67	64	61	58	68
200	250	2,2	44	42	40	38	36	32	29	38	53	53	52	51	52	46	43	50	60	59	59	57	58	53	50	58
	500	4,4	53	49	46	43	41	37	33	40	58	57	56	54	52	49	46	55	65	64	63	61	59	56	53	60
	800	7,1	58	54	51	48	48	42	39	45	66	63	60	57	55	51	48	60	73	69	67	64	62	58	55	65
	1150	10,2	-	-	-	-	-	-	-	-	69	66	64	61	60	56	52	65	76	74	71	69	66	62	59	68
250	400	2,3	46	44	41	39	39	33	30	40	55	55	54	53	52	47	44	50	61	62	62	59	60	54	50	60
	800	4,6	54	50	47	44	42	38	34	45	61	59	57	55	56	48	47	55	68	65	64	62	62	57	54	65
	1250	7,1	58	56	53	50	47	44	40	50	67	65	62	59	56	52	49	60	74	71	69	66	62	59	55	68
	1800	10,2	-	-	-	-	-	-	-	-	71	68	65	62	62	56	53	65	77	75	72	69	67	63	60	70
315	600	2,1	47	45	44	39	37	33	30	40	56	55	55	53	53	47	43	55	63	62	62	61	59	55	50	60
	1200	4,3	54	51	48	45	42	38	34	45	61	58	58	56	54	51	47	58	68	67	65	63	60	57	54	65
	2000	7,1	59	57	54	50	48	44	40	50	68	66	63	57	59	53	49	60	74	72	69	66	63	59	56	68
	2800	10	-	-	-	-	-	-	-	-	72	67	66	63	61	57	54	65	78	76	73	70	67	64	60	70
400	1000	2,2	48	47	44	42	38	34	31	40	59	56	57	55	55	48	44	55	66	63	63	61	60	55	51	63
	2000	4,4	56	53	49	47	43	38	35	45	63	60	60	57	57	52	49	60	70	69	66	64	62	58	55	65
	3250	7,2	61	58	56	52	49	45	41	50	70	67	64	61	58	54	50	65	76	74	71	68	64	61	57	70
	4600	10,2	-	-	-	-	-	-	-	-	72	68	67	64	62	58	55	70	79	77	74	71	69	65	61	73

ØD (мм) : Номинальный диаметр регулятора

Ps (Па) : Статическое давление

LW (дБ) : Уровень звуковой мощности

NR(дБА) : Уровень шума

Табл.4. Уровень звука для прямоугольных регуляторов постоянного расхода воздуха

Типо-размер WxH мм	Расход воздуха м ³ /ч	Ско-рость м/с	Ps=100Па (Lw)							NR	Ps=200Па (Lw)							NR	Ps=500Па (Lw)							NR
			125	250	500	1000	2000	4000	8000		125	250	500	1000	2000	4000	8000		125	250	500	1000	2000	4000	8000	
			дБ								дБ								дБ							
150x150	243	3	48	47	45	43	41	39	36	49	56	55	53	51	49	47	44	57	62	61	59	57	55	53	50	63
	486	6	54	52	51	49	48	45	43	55	61	60	59	57	55	53	51	63	67	66	65	63	62	59	57	69
	729	9	56	56	54	43	51	49	47	58	64	63	62	61	59	57	55	66	70	69	68	67	65	63	61	72
300x150	486	3	50	49	47	45	43	40	37	50	58	57	55	53	51	48	45	58	64	63	61	59	57	54	51	64
	972	6	56	54	53	51	49	47	44	55	64	62	61	59	57	55	52	65	70	68	67	65	63	61	58	70
	1458	9	59	58	56	55	53	51	48	60	66	66	64	63	61	59	56	68	73	72	70	69	67	65	62	73
200x200	432	3	50	49	47	45	43	40	37	50	58	57	55	53	51	48	45	48	64	63	61	59	57	54	51	64
	864	6	56	54	53	51	49	47	44	57	64	62	61	59	57	55	52	65	70	68	67	65	63	61	58	71
	1296	9	59	58	56	55	53	51	48	60	66	66	64	63	61	59	56	58	73	72	70	69	67	65	62	74
300x200	648	3	52	50	48	46	44	41	38	51	60	58	56	54	52	49	46	59	66	64	62	60	58	55	52	65
	1269	6	57	56	54	52	50	48	45	58	65	64	62	60	58	56	53	66	71	70	68	66	64	62	59	72
	1944	9	60	59	57	56	54	52	49	61	68	67	65	64	62	59	57	69	74	73	71	70	68	65	63	75
400x200	864	3	52	51	49	47	44	41	38	52	60	59	57	55	52	49	46	60	66	65	63	61	58	55	52	66
	1728	6	58	56	55	53	51	48	45	58	66	64	63	61	59	56	53	66	72	70	69	67	65	62	59	72
	2592	9	61	60	58	56	54	52	49	62	69	68	66	64	62	60	57	70	75	74	72	70	68	66	63	76
300x300	972	3	53	51	49	47	45	42	39	53	61	59	57	55	53	50	47	61	67	65	63	61	59	56	53	67
	1944	6	58	57	56	54	51	49	46	59	66	65	63	62	59	57	54	67	72	71	69	68	65	63	60	73
	2916	9	62	60	59	57	55	53	50	63	69	68	67	65	63	61	58	71	75	74	73	71	69	67	64	77
450x300	1458	3	54	53	50	48	46	43	39	54	62	60	58	56	53	51	47	62	68	67	64	62	59	57	53	68
	2916	6	60	58	57	55	52	50	47	60	68	66	65	63	60	58	55	68	74	72	71	69	66	64	61	74
	4374	9	63	62	60	58	56	54	51	64	71	70	68	66	64	62	59	72	69	76	74	72	70	68	65	78
600x300	1944	3	55	53	51	49	46	43	40	54	63	61	59	57	54	51	48	62	69	67	65	63	60	57	54	68
	3888	6	60	59	57	55	53	50	47	61	68	67	65	63	61	58	55	69	74	73	71	69	67	64	61	75
	5832	9	64	62	61	59	57	54	51	64	72	70	69	67	65	62	59	72	78	76	75	73	71	68	65	78

- W (мм) : Ширина прямоугольного регулятора
- H (мм) : Высота прямоугольного регулятора
- Ps (Па) : Статическое давление
- LW (дБ) : Уровень звуковой мощности
- NR(дБА) : Уровень шума

Пример кода заказа

CAV-S – регулятор постоянного расхода воздуха для прямоугольных каналов с механическим регулированием

CAV-S-I – регулятор постоянного расхода воздуха для прямоугольных каналов с механическим регулированием, с изоляцией

CAV-R – регулятор постоянного расхода воздуха для круглых каналов с механическим регулированием

CAV-R-I – регулятор постоянного расхода воздуха для круглых каналов с механическим регулированием, с изоляцией