

Geniox

Воздухообрабатывающий агрегат

Руководство пользователя

Версия 12





Содержание

A. Изготовитель	7
B. Наименования агрегатов.....	7
C. Общее описание, обозначения и предупреждения	8
C.1 Расположение наклеек и табличек на стороне обслуживания агрегата.....	8
C.1.1 Наклейки и таблички на установке	9
C.1.2 Вес каждой секции и серийный номер — пример для агрегата Geniox	11
C.1.3 Предупредительные знаки на установках.....	11
C.2 Тех. характеристики на табличках внутри и снаружи установки.....	12
C.2.1 Пример заводской таблички с уникальными характеристиками для каждого агрегата.....	12
D. Применение по назначению.....	12
E. Запрещенные виды применения и эксплуатации.....	12
E.1 Условия работы	12
F. Указания по грузоподъемным работам, монтажу и подключению.....	13
F.1 Выгрузка на месте эксплуатации.....	13
F.1.1 Методы погрузки-разгрузки	13
F.1.2 Выгрузка с помощью вилочного автопогрузчика	13
F.1.3 Подъем краном.....	13
F.1.4 Транспортирование агрегата без рамы основания до места эксплуатации.....	14
F.1.5 Подъем агрегата на стропах.....	14
F.1.6 Подъем агрегата за установленные кронштейны рамы основания.....	14
F.1.7 Подъем агрегата без рамы и ножек за установленные кронштейны.....	14
F.1.8 Погрузка-выгрузка агрегата с отверстиями в раме основания под вилочные захваты. 15	
F.1.9 Крыша агрегата с битумным покрытием.....	17
F.1.10 Хранение перед монтажом	17
F.1.11 Транспортировка и хранение секции рекуператора тепла роторного типа.....	17
F.2 Монтаж	17
F.2.1 Свободное пространство перед и над агрегатом.....	17
F.2.2 Опорная поверхность	18
F.2.3 Регулируемые ножки, рама основания и перевозка секций	18
F.2.4 Рама основания.....	18
F.2.5 Рама основания для агрегатов наружного исполнения.....	18
F.2.6 Агрегаты в наружном исполнении — опорная конструкция для базовой рамы агрегата	18
F.2.7 Монтаж секций агрегата на раму основания (секции на отдельных транспортировочных поддонах).....	19
F.2.8 Соединение секций агрегата.....	21
F.2.9 Монтаж воздуховода.....	23
F.2.10 Эффект тяги в вертикальных воздуховодах под давлением ветра	23
F.2.11 Снимите транспортировочные кронштейны перед запуском агрегата если установлены пружинные виброизоляторы	23
F.2.11.1 Вентилятор диаметром 220-560 мм.....	23
F.2.11.2 Вентилятор диаметром 630-1000 мм	23
F.2.12 Установка ограждений.....	24
F.2.13 Запирание дверей с помощью ключа	25
F.2.14 Опора под навесную секцию.....	25
F.2.14.1 Параметры устройства защиты, безопасно отводящее разряд молнии на заземление	25
F.2.14.2 Дополнительное заземление	25

F.3	Подключение труб горячей и охлажденной воды, установка клапанов и организация слива	26
F.3.1	Подключение труб	26
F.3.2	Возможность извлечения компонентов из агрегата	26
F.3.3	Подключение труб к теплообменникам	26
F.3.3.1	Воздухонагреватель	26
F.3.3.2	Воздухоохладитель	26
F.3.3.3	Опоры под клапаны, циркуляционные насосы и система трубопровода	26
F.3.3.3.1	Подсоединение труб к воздухонагревателю	26
F.3.3.3.2	Подключение труб охлажденной воды к воздухоохладителю	27
F.3.3.3.3	Клапан нагрева и привод клапана	27
F.3.3.3.4	Привод клапана и клапан для охлаждения	27
F.3.4	Дренаж конденсата	27
F.3.5	Дренаж конденсата из пластинчатого рекуператора	27
F.3.6	Дренаж конденсата из воздухоохладителя	29
G.	Указания по монтажу виброизолирующих опор и снижению вибрации	29
H.	Запуск, регулировка, использование, ввод в эксплуатацию и установка в спящем режиме	29
H.1	Доступные документы	29
H.2	Включение установки специалистом, ответственным за монтаж	29
H.2.1	Перечень проверок	29
H.2.2	Проверки перед включением	29
H.2.2.1	Включение питания	30
H.3	Агрегат находится в режиме ожидания – не эксплуатируется в течение нескольких месяцев	30
I.	Информация о существующих рисках	30
I.1	Безопасная транспортировка агрегата	30
I.2	Меры предосторожности при обращении с острыми краями и углами секций	30
I.3	Опасность пыли, вирусных и бактериальных инфекций	31
I.4	Меры предосторожности при техобслуживании и чистке воздушных клапанов	31
I.5	Меры предосторожности при техобслуживании и чистке шумоглушителей	31
I.6	Опасности, связанные с фильтрами	31
I.6.1	Последствия несвоевременной замены фильтров	31
I.6.2	Опасность, связанная с заменой фильтра	31
I.7	Опасности, связанные с вентиляторами	32
I.7.1	Меры предосторожности в обращении с двигателем с постоянным магнитом	32
I.7.2	Меры предосторожности в обращении с крыльчатками (эффект тяги)	32
I.8	Опасности, связанные с воздухонагревателями / воздухоохладителями и электронагревателями	32
I.8.1	Меры предосторожности в местах высоких температур	32
I.8.2	Меры предосторожности в местах низких температур	33
I.8.3	Опасность прикосновения к теплоносителю	33
I.8.4	Меры защиты от последствий удара молнии	33
I.9	Риск заражения бактериями легионеллы	33
J.	Защитные меры при ремонте и техническом обслуживании	34
K.	Условия эксплуатации, транспортировки, монтажа и разборки при выводе из эксплуатации	34
K.1	Монтаж агрегатов в условиях, где они могут оказаться под воздействием сильных ветров	34
K.2	Общая разборка – острые края	34
L.	Порядок действий при неисправности агрегата. Безопасный повторный запуск	35
M.	Мероприятия техобслуживания и настройки	35
M.1	Выключение установки. Безопасное состояние	35
M.2	Заприте двери с помощью ключа	35
M.3	Рекомендуемый регламент техобслуживания	36
M.4	Фильтры – всегда заменяйте фильтры новыми фильтрами с теми же характеристиками, чтобы поддерживать значение SFP	37
M.4.1	Карманные фильтры – количество фильтров и размеров рамок	37
M.4.2	Панельные фильтры – количество фильтров и размеров рамок	38
M.4.3	Карманный фильтр	38
M.4.4	Панельные фильтры	41

М.5	Обслуживаемые узлы	41
М.5.1	Агрегат.....	41
М.5.2	Клапаны	42
М.5.3	Роторный рекуператор.....	42
М.5.3.1	Ротор	42
М.5.3.2	Двигатель и приводной ремень.....	43
М.5.4	Перекрестноточный и противоточный рекуператоры	44
М.5.4.1	Перепускной клапан.....	44
М.5.4.2	Слив водяного конденсата.....	44
М.5.5	Циркуляционный рекуператор.....	45
М.5.5.1	Насос и давление	46
М.5.5.2	Слив водяного конденсата.....	46
М.5.6	Разъемный рекуператор с промежуточным теплоносителем.....	46
М.5.6.1	Насос и давление	46
М.5.6.2	Слив водяного конденсата.....	47
М.5.7	Секции для нагрева и охлаждения	47
М.5.7.1	Нагреватель:	47
М.5.7.2	Воздухоохладитель	47
М.5.7.3	Электронагреватель.....	48
М.5.8	Вентилятор без улитки	48
М.5.8.1	Электродвигатель.....	49
М.5.9	Шумоглушитель.....	49
М.5.10	Секция наружного воздуха.....	49
N.	Инструкции по безопасной настройке и обслуживанию.....	49
N.1	Меры предосторожности и средства защиты.....	49
N.1.1	Необходимые меры защиты перед пуском	49
N.1.1.1	Защитные меры	49
N.1.2	Настройка частотных преобразователей с установленным ограждением.....	49
N.1.3	Безопасная настройка и техобслуживание.....	49
N.1.4	Средства индивидуальной защиты обслуживающего персонала	50
O.	Информация об уровне шума выше 70 дБ(А).....	50
Приложение 1.	Сборка рамы высотой 118 мм для агрегатов 10 – 18.....	51
1.1.	Рама основания длиной 482 – 2564 [мм]. Типоразмер 10 – 18.....	52
1.2.	Рама основания длиной 2582 – 4964 [мм]. Типоразмер 10 – 18	53
1.3.	Рама основания длиной 4982 – 6164 [мм]. Типоразмер 10 – 18.....	54
Приложение 2.	Сборка рамы высотой 118 мм для агрегатов 20 – 31.....	55
2.1.	Рама основания длиной 482 – 2564 [мм] Типоразмер 20 – 31.....	56
2.2.	Рама основания длиной 2582 – 4964 [мм] Типоразмер 20 – 31	57
2.3.	Рама основания длиной 4982 – 6164 [мм] Типоразмер 20 – 31	58
Приложение 3.	Сборка рамы высотой 218 мм для агрегатов 10 – 18.....	59
3.1.	Рама основания длиной 482 – 2564 [мм] Типоразмер 10 – 18.....	60
3.2.	Рама основания длиной 2582 – 4964 [мм] Типоразмер 10 – 18.....	61
3.3.	Рама основания длиной 4982 – 6164 [мм] Типоразмер 10 – 18.....	62
Приложение 4.	Сборка рамы высотой 218 мм для агрегатов 20 – 31.....	63
4.1.	Рама основания длиной 482 – 2564 [мм] Типоразмер 20-31.....	64
4.2.	Рама основания длиной 2582 – 4964 [мм] Типоразмер 20 – 31	65
4.3.	Рама основания длиной 4982 – 6164 [мм] Типоразмер 20 – 31	66
Приложение 5.	Монтаж стальной крыши на агрегаты 10 – 24.....	67
5.1.	Общее.....	67
5.2.	Монтаж направляющих. Агрегаты типоразмеров 10, 11, 12 и 14.....	67
5.3.	Монтаж направляющих. На агрегатах типоразмеров 16, 18, 20, 22, 24.....	68
5.4.	Навес вдоль длинных сторон агрегата.....	69
5.5.	Расчет навеса для боковых сторон агрегата. Монтаж навесного профиля – G1.....	69
5.6.	Лента из пеноматериала между рейками и крышными листами – монтаж листов крыши.....	71
5.7.	Лента из пеноматериала между листами крыши.	72

5.8.	Монтаж листов крыши — некоторые листы могут нахлестываться в 2 ребра.....	72
5.9.	Монтаж навесного профиля — G5 на боковой стороне агрегата.....	72
5.10.	Монтаж боковых профилей и углов по контуру агрегата.....	73
5.11.	Герметизируйте соединительные швы для обеспечения герметичности.....	73
Приложение 6.	Регулировка скорости вращения и сборка разборного роторного регенератора.....	74
6.1.	Регулятор скорости типа NOVA 37.....	74
6.1.1.	Выбор правильного сигнала при помощи 5 DIP-переключателей в регуляторе NOVA 370.....	74
6.1.1.1.	Индикация рабочего и тестового режимов красным, желтым и зелёным LED — светодиодами на NOVA 370.....	75
6.1.1.2.	Перезапуск, проверка, изменение направления вращения, торможение вращения.....	76
6.1.1.3.	Описание функции продувки для роторного рекуператора.....	76
6.1.2.	Плата в приводе (регуляторе скорости) NOVA 370 для регулирования оборотов.....	77
6.1.3.	Информация о подключении кабелей к клеммам находится на плате управления.....	77
6.1.4.	Управление по Modbus для привода NOVA 370.....	78
6.1.5.	Управление по Modbus — нормальная работа.....	79
6.2.	Сборка разборного ротора и корпуса.....	80
6.3.	Сборка разборного ротора Noval.....	81
6.3.1.	Инструменты и пособия.....	81
6.3.2.	Инструкция по подъему верхней половины корпуса ротора Noval CDS 290 мм.....	81
6.3.3.	Установка верхней половины корпуса ротора Noval CDS 290 мм.....	82
6.3.4.	Установка верхней половины корпуса ротора Noval CDS 290 мм.....	82
6.3.5.	Регулировка зазора между радиальными стенками и кожухом.....	83
6.3.6.	Установка роторного сегмента и периферийных пластин.....	84
6.3.7.	Установка первой периферийной пластины.....	85
6.3.8.	Установка следующего сегмента.....	86
6.3.9.	Установка следующей периферийной пластины.....	87
6.3.10.	Окончательная регулировка сегментов и периферийных пластин.....	88
6.3.11.	Установка щеточного уплотнения и верхней половины корпуса.....	88
6.4.	Сборка разборного ротора Lautner.....	90
6.4.1.	Инструменты и пособия.....	90
6.4.2.	Инструкция по сборке.....	90
6.4.2.1.	Сборка корпуса.....	90
6.4.2.2.	Блокировка ротора.....	91
6.4.2.3.	Сборка сегментов, кольцевых панелей и распорных дисков.....	91
6.4.2.4.	Сборка последнего сегмента.....	93
6.4.2.5.	Зажатие корпусных панелей.....	94
6.4.2.6.	Крепление клинового ремня.....	94
6.4.2.7.	Крепление датчика вращения.....	96
6.4.2.8.	Установка монтажного уголка.....	96
6.4.2.9.	Установка уплотнений.....	97
6.4.2.10.	Соединения воздухопроводов.....	97
6.5.	Сборка разборного ротора Klingenburg.....	99
6.5.1.	Инструменты и приспособления.....	99
6.5.2.	Инструкция по сборке.....	99
6.5.3.	Регулировка подшипников.....	102
6.5.4.	Установка задних панелей и натяжных ремней.....	103
6.6.	Установка двигателя ротора и датчика контроля скорости вращения.....	106
Приложение 7.	Подключение двигателя вентилятора и настройка частотного преобразователя.....	107
7.1.	Подключение двигателя вентилятора.....	107
7.2.	Уставки частотных преобразователей Danfoss FC101 для агрегата Geniox с АС-двигателями.....	107
7.3.	Работа АС-вентилятора без термистора для частотного преобразователя Danfoss FC101.....	108
7.4.	Подключение ЕС-двигателей.....	109
7.4.1.	Подключение.....	109
7.4.2.	Диагностика / неисправности.....	110

А. Изготовитель

Это руководство пользователя распространяется на все воздухообрабатывающие агрегаты серии Geniox, поставляемые ООО «Системэйр Продакшн».

Сведения о производителе оборудования:

ООО «Системэйр Продакшн»

Юридический адрес: 115162, Россия, г. Москва, ул. Шаболовка, д. 31 Г, антресоль 2 этажа, офис 8

Адрес производственной площадки: 141202, Россия, Московская область, г. Пушкино, 33-й км автодороги М8 Холмогоры, д.16, стр.3

В. Наименования агрегатов

Данное Руководство описывает следующие модели воздухообрабатывающих агрегатов:

Geniox 10, Geniox 11, Geniox 12, Geniox 14, Geniox 16, Geniox 18, Geniox 20, Geniox 22, Geniox 24, Geniox 10.05, Geniox 11.055, Geniox 12.06, Geniox 12.6, Geniox 14.07, Geniox 16.08, Geniox 16.8, Geniox 18.09, Geniox 20.8, Geniox 20.10, Geniox 22.11, Geniox 24.10, Geniox 24.12, Geniox 10.05/10.-08, Geniox 11.055/11.-08, Geniox 12.06/12.-08, Geniox 14.07/14.-08, Geniox 16.08/16.-08, Geniox 18.09/18.-08, Geniox 20.10/20.-08, Geniox 22.11/22.-08, Geniox 24.12/24.-08, Geniox 10.05/10.05, Geniox 11.055/11.055, Geniox 12.06/12.06, Geniox 14.07/14.07, Geniox 16.08/16.08, Geniox 18.09/18.09, Geniox 20.10/20.10, Geniox 22.11/22.11, Geniox 24.12/24.12.

С. Общее описание, обозначения и предупреждения

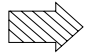



Воздухообрабатывающие агрегаты серии Geniox являются специализированным оборудованием, доступным в тысячах различных конфигурациях. Ниже рассмотрены несколько вариантов конфигураций агрегатов.

Воздухообрабатывающие агрегаты рассчитаны на транспортирование и обработку воздуха в диапазоне температур от -40 до +40 °С.

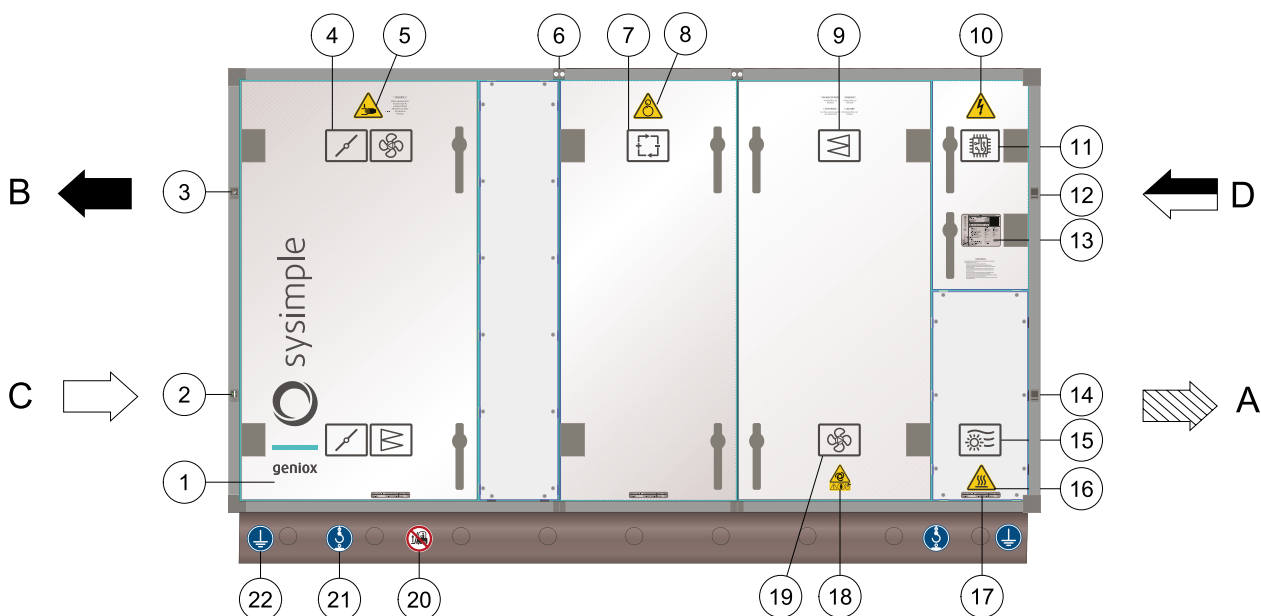
Агрегаты предназначены исключительно для работы в составе систем вентиляции для создания комфортных условий пребывания человека.

Техобслуживание агрегатов выполняется квалифицированными техническими специалистами.

На рисунке ниже приведен пример правостороннего вентагрегата, у которого инспекционные двери расположены с правой стороны, если смотреть параллельно потоку **ПРИТОЧНОГО** воздуха. Агрегат ниже комплектуется роторным рекуператором тепла.











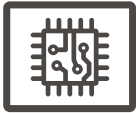
Позиция	Описание	Символ
A	Приточный воздух в помещения	
B	Выбросной воздух	
C	Наружный воздух	
D	Вытяжной воздух из помещений	


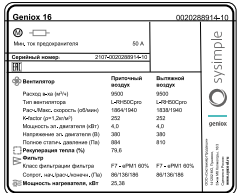
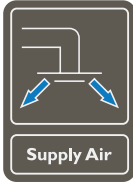


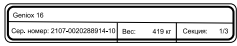





С.1 Расположение наклеек и табличек на стороне обслуживания агрегата



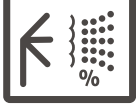


С.1.1 Наклейки и таблички на установке

Пример (символьные обозначения и краткие описания к ним)

Позиция	Описание	Символьные обозначения
1.	Фирменная символика (логотип компании).	 geniox
2.	Подключение воздуховода для наружного воздуха.	 Outdoor Air
3.	Подключение воздуховода для выбросного воздуха.	 Exhaust Air
4.	Воздушный клапан.	
5.	Предупреждение об опасности заземления.	
6.	Подключение секций с одинаковыми номерами.	
7.	Утилизация энергии.	
8.	Опасность поражения вращающимися деталями.	
9.	Фильтр с указанием направления воздушного потока.	
10.	Опасность поражения высоким напряжением.	
11.	Место размещения контроллера системы автоматизации.	

Позиция	Описание	Символьные обозначения
12.	Подключение воздуховода для вытяжного воздуха.	
13.	Заводская табличка.	
14.	Подключение воздуховода для приточного воздуха.	
15.	Воздухонагреватель.	
16.	Опасно, высокая температура.	
17.	Информационная табличка: вес секции, серийный номер агрегата, номер секции.	
18.	Предупреждение об опасности, связанной с вращением вентилятора в течение 4 минут после выключения.	
19.	Вентилятор со стрелкой, указывающей направление воздушного потока.	
20.	Подъём за данный элемент конструкции запрещён.	
21.	Подъём за данный элемент конструкции разрешён.	
22.	Точка подключения заземляющей шины.	

Позиция	Описание	Символьные обозначения
Другие знаки	Воздухоохладитель.	
	Шумоглушитель.	
	Ревизионная секция.	
	Увлажнитель воздуха.	

С.1.2 Вес каждой секции и серийный номер – пример для агрегата Geniox

Наименование модели агрегата: Geniox 16
 Серийный номер: 2107-0020288914-10
 Порядковый номер секции: 1/3 (первая секция из трёх).

Geniox 16		
Сер. номер: 2107-0020288914-10	Вес: 419 кг	Секция: 1/3

С.1.3 Предупредительные знаки на установках

Предупредительные знаки по стандарту EN1886.



Предупреждение

Опасность поражения вращающимися деталями.



Предупреждение

Предупреждение об опасности защемления.



Предупреждение

Опасность поражения высоким напряжением.



Предупреждение

Опасно. Высокая температура.



Предупреждение

Риск получения травмы из-за вращения вентилятора в течение 4 минут после выключения.



Предупреждение

Внимание! Опасность травмирования или повреждения оборудования.



С.2 Тех. характеристики на табличках внутри и снаружи установки

С.2.1 Пример заводской таблички с уникальными характеристиками для каждого агрегата

Уникальный серийный номер агрегата – 2107-0020288914-10, где:

- 21 – год изготовления
- 07 – месяц изготовления
- 0020288914 – номер заказа
- 10 – порядковый номер агрегата в заказе

При необходимости получения какой-либо информации по вашему агрегату, указывайте серийный номер агрегата.

Geniox 16		0020288914-10																																							
Мин. ток предохранителя		50 А																																							
Серийный номер:		2107-0020288914-10																																							
<table border="1"> <thead> <tr> <th>Вентилятор</th> <th>Приточный воздух</th> <th>Вытяжной воздух</th> </tr> </thead> <tbody> <tr> <td>Расход в-ха (м³/ч)</td> <td>9500</td> <td>9500</td> </tr> <tr> <td>Тип вентилятора</td> <td>L-RH50Cpro</td> <td>L-RH50Cpro</td> </tr> <tr> <td>Расч./Макс. скорость (об/мин)</td> <td>1864/1940</td> <td>1838/1940</td> </tr> <tr> <td>K-фактор (ρ=1,2кг/м³)</td> <td>252</td> <td>252</td> </tr> <tr> <td>Мощность эл. двигателя (кВт)</td> <td>4,0</td> <td>4,0</td> </tr> <tr> <td>Напряжение эл. двигателя (В)</td> <td>380</td> <td>380</td> </tr> <tr> <td>Полное статич. давление (Па)</td> <td>884</td> <td>810</td> </tr> <tr> <td>Рекуперация тепла (%)</td> <td>79,6</td> <td></td> </tr> <tr> <td colspan="3">Фильтр</td> </tr> <tr> <td>Класс фильтрации фильтра</td> <td>F7 - ePM1 60%</td> <td>F7 - ePM1 60%</td> </tr> <tr> <td>Сопрот. нач./расч./конечн. (Па)</td> <td>86/136/186</td> <td>86/136/186</td> </tr> <tr> <td>Мощность нагревателя, кВт</td> <td>25,38</td> <td></td> </tr> </tbody> </table>			Вентилятор	Приточный воздух	Вытяжной воздух	Расход в-ха (м³/ч)	9500	9500	Тип вентилятора	L-RH50Cpro	L-RH50Cpro	Расч./Макс. скорость (об/мин)	1864/1940	1838/1940	K-фактор (ρ=1,2кг/м³)	252	252	Мощность эл. двигателя (кВт)	4,0	4,0	Напряжение эл. двигателя (В)	380	380	Полное статич. давление (Па)	884	810	Рекуперация тепла (%)	79,6		Фильтр			Класс фильтрации фильтра	F7 - ePM1 60%	F7 - ePM1 60%	Сопрот. нач./расч./конечн. (Па)	86/136/186	86/136/186	Мощность нагревателя, кВт	25,38	
Вентилятор	Приточный воздух	Вытяжной воздух																																							
Расход в-ха (м³/ч)	9500	9500																																							
Тип вентилятора	L-RH50Cpro	L-RH50Cpro																																							
Расч./Макс. скорость (об/мин)	1864/1940	1838/1940																																							
K-фактор (ρ=1,2кг/м³)	252	252																																							
Мощность эл. двигателя (кВт)	4,0	4,0																																							
Напряжение эл. двигателя (В)	380	380																																							
Полное статич. давление (Па)	884	810																																							
Рекуперация тепла (%)	79,6																																								
Фильтр																																									
Класс фильтрации фильтра	F7 - ePM1 60%	F7 - ePM1 60%																																							
Сопрот. нач./расч./конечн. (Па)	86/136/186	86/136/186																																							
Мощность нагревателя, кВт	25,38																																								
		  <small>ООО «Системы Приточной Вентиляции и Зонирования» Сделано в России www.sysimple.ru</small>																																							

D. Применение по назначению

Воздухообрабатывающие агрегаты рассчитаны на транспортировку и обработку воздуха в диапазоне температур от -40 до + 40 °С. Агрегаты предназначены исключительно для использования в составе систем вентиляции для создания комфортных условий пребывания человека.

Агрегаты не предназначены для работы в условиях, превышающих класс коррозии С4 по EN ISO 12944-2 (двигатели рассчитаны на обработку воздуха в диапазоне температур от -20 °С до +60 °С).

Примеры применения по назначению:

- Административно-бытовые помещения: офисы, учебные классы, гостиницы, магазины и торговые центры, дома и прочие комфортные для пребывания человека зоны.
- Помещения медицинского назначения: стационары, палаты в поликлиниках и больницах, где расширенные требования по Eurovent уровня 1, 2 и 3 не запрашиваются.

E. Запрещенные виды применения и эксплуатации

Агрегаты для наружного монтажа должны быть подобраны и заказаны в наружном исполнении. Установки не рассчитаны на размещение в условиях, где превышаются требования по коррозии класса С4 по стандарту EN ISO 12944-2 и не транспортируются твердые вещества.

Примеры запрещённых видов использования:

- Вытяжка из кухонь, местные отсосы.
- Влажные помещения: плавательные бассейны, постирочные и сушильные комнаты.
- Морские суда.
- Взрывоопасные помещения.
- Системы вентиляции, монтаж которых не завершен.
- Транспортировка газов, использование в качестве пневмотранспорта.

E.1 Условия работы

Разность давлений внутри и снаружи агрегата не должна превышать 2000 Па для моделей Geniox 10-31 включительно.

Перед пуском агрегата необходимо убедиться, что все воздуховоды, ограждения и защитные устройства установлены на своих местах и внутрь вращающихся вентиляторов не попадают посторонние предметы. У работающего агрегата все инспекционные двери должны быть закрыты и заперты.

Запрещается включать агрегат без фильтров.

Ф. Указания по грузоподъемным работам, монтажу и подключению

Ф.1 Выгрузка на месте эксплуатации

Воздухообрабатывающий агрегат (АНУ) поставляется в виде одной или нескольких секций, которые собираются на месте эксплуатации. Воздухообрабатывающий агрегат поставляется на транспортных поддонах, ножках, рамах основания с кронштейнами для подъема или на рамах основания с отверстиями для вилочных захватов погрузчика. Погрузку, выгрузку, а также транспортировку на место работ можно выполнять с помощью вилочного автопогрузчика или крана, с применением грузоподъемных стропов.

Ф.1.1 Методы погрузки-разгрузки

Рекомендации по обслуживанию описаны в таблице ниже.

Условные обозначения:

(✓) – допустимо

(✗) – не допустимо

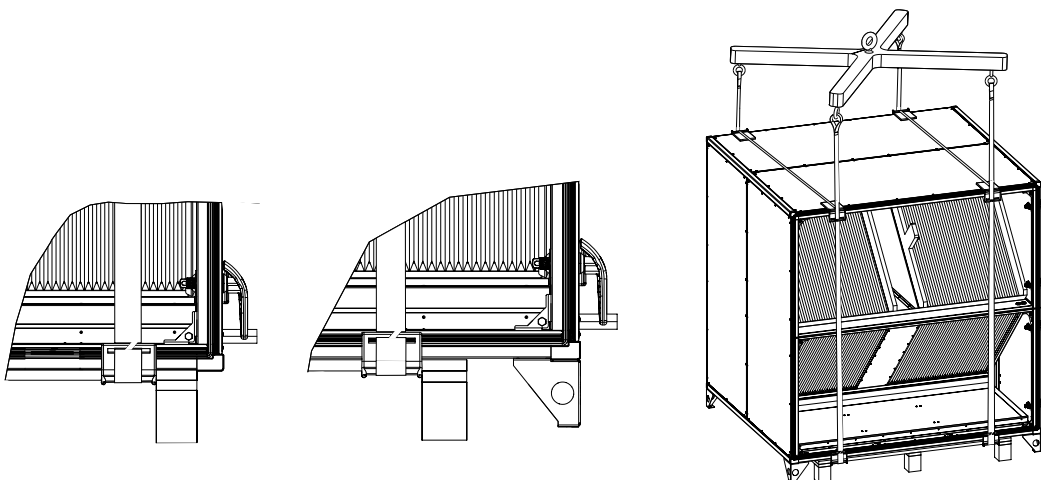
Тип	Методы погрузки-разгрузки						
	Вилочный погрузчик	Подъем с помощью стропов	Кронштейны на раме основания для подъема	Отверстия для подъема в рамах основания	Отверстия в рамах основания для вилочных захватов (опция)	Уголки в секциях для подъема	Подъемная труба
Секции на поддонах	✓	✓	✗	✗	✗	✓	✗
Секции на рамах основания	✓	✓	✓	✓	✓	✓	✓
Агрегат на раме основания	✓	✓	✓	✓	✓	✗	✓

Ф.1.2 Выгрузка с помощью вилочного автопогрузчика

Длина вилочного захвата автопогрузчика должна быть достаточной для того, чтобы исключить повреждения днища агрегата.

Ф.1.3 Подъем краном

Крепление строп к агрегату на транспортировочном поддоне производится, как показано на рисунке.



Осторожно

Не используйте ножки в качестве точек подъема, так как это может привести к повреждению воздухообрабатывающего агрегата.

F.1.4 Транспортирование агрегата без рамы основания до места эксплуатации

Агрегаты без рамы основания всегда поставляются в виде секций, каждая из которых стоит на отдельном поддоне. Секции доставляются до места эксплуатации на погрузочных тележках с вилочными захватами.

F.1.5 Подъем агрегата на стропках

У грузоподъемной стрелы должен быть достаточный вылет, чтобы стропы не давили и не повредили уголки карнизов крыши агрегата, ручки, трубки и другие устройства на сервисной стороне агрегата, например: манометры, шкафы, патрубки для измерения давления.

F.1.6 Подъем агрегата за установленные кронштейны рамы основания.

Грузоподъемная траверса и стропы в комплект поставки не входят.

F.1.7 Подъем агрегата без рамы и ножек за установленные кронштейны.

Осторожно прикрепите ремни к 4 кронштейнам в нижней части секций агрегатов Geniox типоразмеров 20 – 24, если кронштейны помечены синими метками с изображением крюка. Данные синие метки указывают на то, что эти кронштейны установлены на профилях, несущих тяжелые компоненты в секции.



Этот тип кронштейна в нижней части агрегатов Geniox типоразмеров 20–24 усилен для возможности подъема агрегата. Установите петлю в каждом из 4 кронштейнов, пригодных для подъема веса секции. Вес секции указан на этикетке, расположенной на сервисной стороне агрегата.



Информация о весе секции соответствует действительности, и вы всегда должны быть уверены, что подъемное оборудование предназначено для работы с такими весами и габаритами.

Geniox 16		
Сер. номер: 2107-0020288914-10	Вес: 419 кг	Секция: 1/3



Осторожно

Не поднимайте секцию за кронштейны, которые помечены этикеткой — подъем запрещен.

Подъем за этот кронштейн запрещен.



Этот кронштейн в агрегатах Geniox с размерами 20 - 24 не предназначен для подъема агрегата. Этот кронштейн предназначен для постоянной фиксации 2-х секций между собой с помощью болтов M8.



Этот кронштейн в агрегатах Geniox типоразмеров 10- 18 не предназначен для подъема агрегата. Этот кронштейн предназначен для постоянной фиксации двух секций между собой с помощью болтов 8 мм.



F.1.8 Погрузка-выгрузка агрегата с отверстиями в раме основания под вилочные захваты

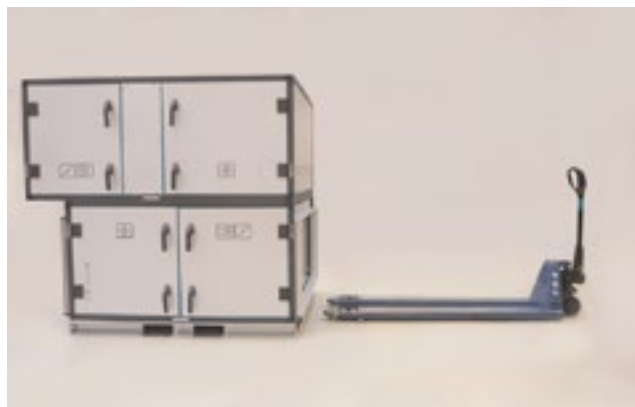
В зависимости от ширины или длины секции/агрегата будет 1, 2 или более средних профилей рамы основания.



Не приводите в действие колесики гидравлической тележки (рохли) под горизонтальным средним профилем рамы основания. Приведение в действие колесиков под горизонтальным профилем рамы основания может привести к изгибу профиля.



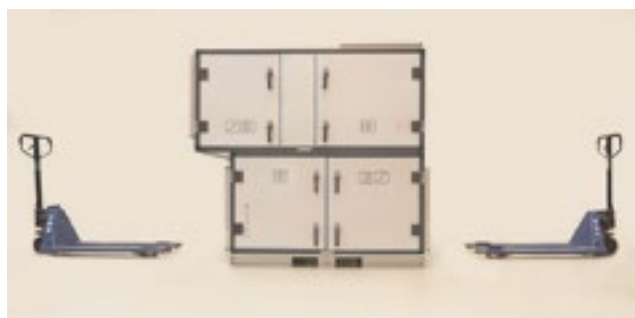
Для безопасной транспортировки секции/агрегата длина вилочных захватов гидравлической тележки должна превышать ширину или длину секции/агрегата.



Очень важно убедиться в том, что колесики гидравлической тележки не приводятся в действие внутри горизонтального профиля рамы основания с другой стороны секции/агрегата.



Если в наличии имеются только гидравлические тележки для европоддонов с вилочными захватами длиной всего 120 см, то как вариант, можно использовать 2 такие гидравлические тележки.



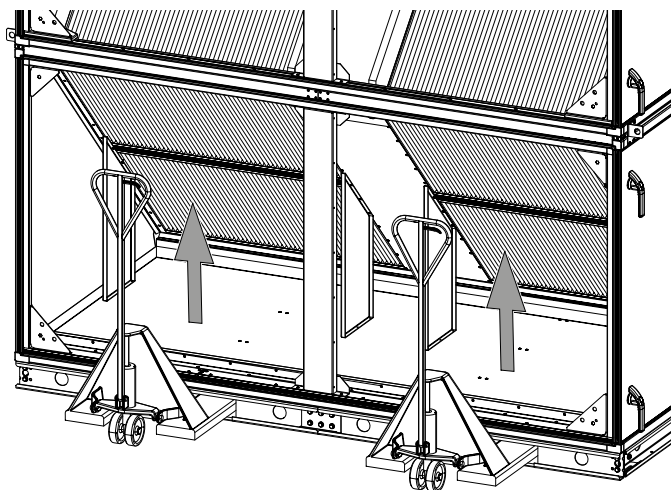
При подъеме секции/агрегата с помощью 2 или более гидравлических тележек важно избегать срабатывания колесиков гидравлических тележек под горизонтальными профилями рамы основания.





Осторожно

Если рама основания имеет 4 отверстия для вилочных захватов гидравлической тележки, как показано на рисунке, то секцию/агрегат необходимо равномерно поднимать с помощью 2 гидравлических тележек с каждой стороны. При этом необходимо использовать 4 вилочные гидравлические тележки. Существует опасность опрокидывания, которая может привести к травмам и материальному ущербу, если секция/агрегат поднимается неравномерно или только одной вилочной гидравлической тележкой с каждой стороны.



Осторожно

Не допускайте приведения в действие колесиков под горизонтальными профилями рам основания на вилочных гидравлических тележках

F.1.9 Крыша агрегата с битумным покрытием

Следите за тем, чтобы не повредить водосточные карнизы битумной крыши. Не удаляйте защитный пенополистирол с агрегата до полного окончания работ по монтажу агрегата на место эксплуатации. При подъеме агрегата стропы должны удерживаться на расстоянии от карнизов крыши при помощи реек, чтобы не повредить их.

F.1.10 Хранение перед монтажом

Агрегат должен храниться в месте, защищенном от воздействия внешних факторов и случайных повреждений. Полиэтиленовую пленку необходимо снять и накрыть агрегат брезентом или аналогичным материалом чтобы свести к минимуму конденсацию влаги на его поверхности. Между агрегатом и укрывающим материалом должно оставаться достаточно места для свободной циркуляции воздуха.

F.1.11 Транспортировка и хранение секции рекуператора тепла роторного типа

Во время транспортировки и хранения секция роторного рекуператора агрегата всегда должна находиться строго в вертикальном положении. Роторный рекуператор не предназначен для транспортировки и хранения в горизонтальном или наклонном положении.

F.2 Монтаж

F.2.1 Свободное пространство перед и над агрегатом

Важно

Важно! При монтаже агрегата свободное пространство перед и над агрегатом должно быть не меньше ширины самого агрегата. Это необходимо для техобслуживания, осмотра и замены вентиляторов и теплообменника. Ширина свободного пространства должна быть не менее 900 мм.

F.2.2 Опорная поверхность



Осторожно

Помните! Воздуховоды должны быть шумоизолированы. Запрещается прокладывать их по несущим балкам и другим конструкциям здания.



Осторожно

Агрегат должен размещаться на ровной, горизонтальной и защищенной от вибрации поверхности. Кроме этого, поверхность должна выдерживать вес воздухообрабатывающего агрегата. Подробнее см. вес секций агрегата в Приложение 2.



Осторожно

Крышные агрегаты необходимо устанавливать над уровнем кровли на определенной высоте, которая должна быть определена национальными правилами и/или погодными условиями (уровень устойчивого снегового покрова)

F.2.3 Регулируемые ножки, рама основания и перевозка секций

Регулируемые ножки находятся в картонной коробке внутри агрегата. Только агрегаты в наружном исполнении комплектуются регулируемыми ножками.

Секции доставляются до места эксплуатации на погрузочных тележках с вилочными захватами или аналогичных средствах. Профили каркаса по краям секций рассчитаны на подъем и перевозку погрузочными тележками с вилочными захватами.

F.2.4 Рама основания

Опорная рама поставляется в разобранном виде для агрегатов внутреннего исполнения, поставляемых посекционно на паллетах.

На 4-х страницах проиллюстрированы правила сборки рам, которые также доступны в руководстве пользователя в приложениях Приложение 4, 5, 6 или 7.

Существует два типа рам основания:

1. рама основания высотой 118 мм
2. рама основания высотой 218 мм

Существует 4 руководства, и в каждом описывается порядок сборки рамы основания соответствующего типа:

1. Руководство по сборке рамы 118 мм для агрегатов от Geniox 10 до Geniox 18.
Название данного руководства – Рама основания типоразмера 118 10 - 18
2. Руководство по сборке рамы 118 мм для агрегатов от Geniox 20 до Geniox 31.
Название руководства – Рама основания типоразмера 118 20 - 31
3. Руководство по сборке рамы 218 мм для агрегатов от Geniox 10 до Geniox 18.
Название руководства – Рама основания типоразмера 218 10 - 18
4. Руководство по сборке рамы 218 мм для агрегатов от Geniox 20 до Geniox 31.
Название руководства – Рама основания типоразмера 218 20 - 31

Регулируемые по высоте ножки расставляются через каждые 1500 мм максимум с нижней стороны рамы основания. Теперь базовую раму можно выровнять регулируемыми ножками. Следующий шаг – разместить и собрать секции воздухообрабатывающего агрегата на раме основания.

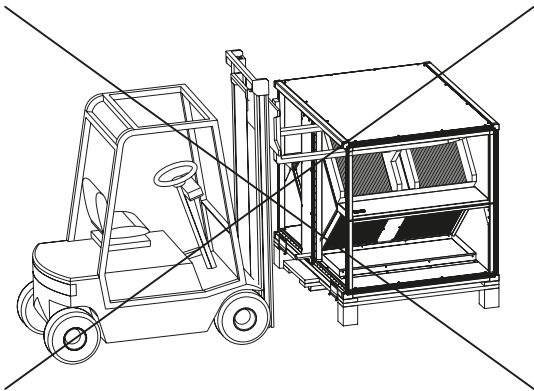
F.2.5 Рама основания для агрегатов наружного исполнения

Воздухообрабатывающие агрегаты наружного исполнения ставятся на рамы основания высотой 218 мм, и они всегда крепятся к секциям таких агрегатов. Для воздухообрабатывающих агрегатов наружного исполнения рекомендуется применять рамы основания, оцинкованные горячим способом. Системэйр поставляет такие рамы основания без вышеуказанных регулируемых по высоте ножек.

F.2.6 Агрегаты в наружном исполнении – опорная конструкция для базовой рамы агрегата

Монтажник должен предусмотреть опорную конструкцию на которую будет опираться рама агрегата с сервисной и задней стороны. Опорная конструкция должна поддерживать базовую раму агрегата по всей его длине.

F.2.7 Монтаж секций агрегата на раму основания (секции на отдельных транспортировочных поддонах)



Осторожно

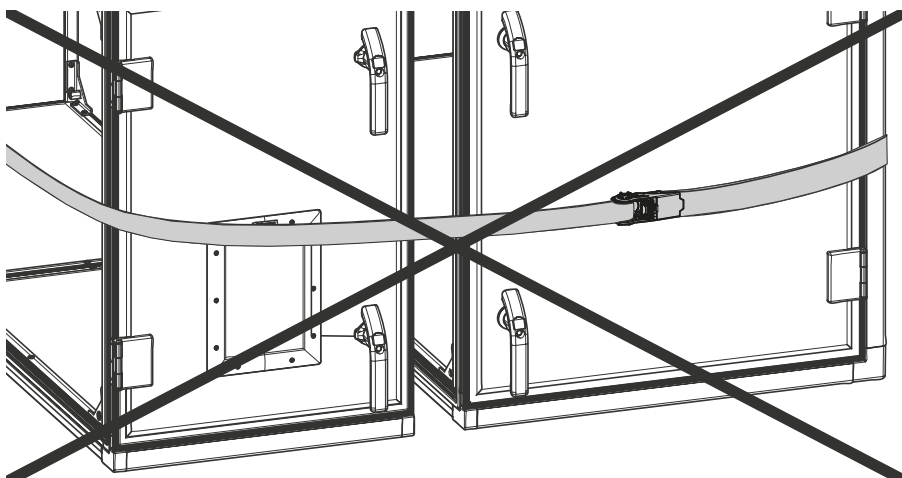
Строго запрещено поднимать секцию за её верхнюю часть. Пластиковые уголки и кронштейны не предназначены для подъема агрегата за верхнюю часть. Существует потенциальный риск того, что дно с тяжелыми компонентами может упасть, причинив серьезные травмы и повредив имущество.

При помощи погрузчика с вилочным захватом поднимите секцию до верхнего края рамы основания. Потянув за стропы, переместите секцию в требуемое место на раме основания. Для этого могут потребоваться прочные мебельные тележки (см. рисунки ниже)

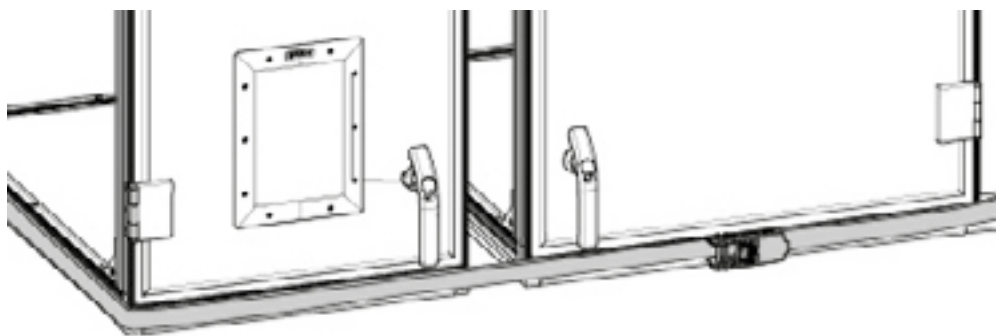
Пример тяжелой тележки. Тележки с колесами снизу — размещаются под профилями секции агрегата и с металлической пластиной размещается на вилках погрузчика. Эти сверхмощные тележки подходят для безопасного перемещения секции агрегата к опорным рамам.



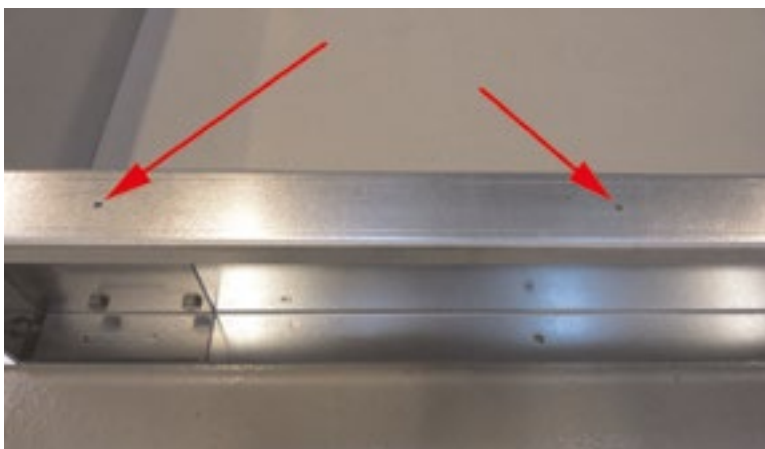
Подтяните секции друг к другу стропами. Мы рекомендуем эластичный тип ремня, потому что этот тип не повреждает профили рамы в нижней части блоков. Пример стропы показан справа.
Примечание! Во избежание чрезмерных нагрузок и повреждения вертикальных профилей ремень необходимо осторожно поместить на нижние профили агрегата, когда секции стягиваются вместе.



Примечание! Никогда не размещайте стропы в средней части вертикальных профилей, когда стягиваете секции вдоль рамы основания или по полу.



Примечание! Размещайте стропу на нижних профилях агрегата во избежание повреждений вертикальных профилей, когда тянете секции вдоль рамы основания или по полу. Секции должны быть полностью стянуты между собой стропами, размещенными на нижних профилях.



Секции крепятся на раме основания длинными саморезами. В раме вы найдете достаточное количество отверстий диаметром 5 мм для саморезов. Вид на раму сверху.



Используйте саморезы 4,8 x 18 мм для крепления через отверстия рамы снизу-вверх в нижний профиль воздухообрабатывающего агрегата. **Примечание!** Саморез должен быть закручен в каждое отверстие для достижения необходимой прочности. Вид на раму снизу. Саморезы не будут видны с внешней стороны.

F.2.8 Соединение секций агрегата

При монтаже секций агрегата на раму основания, идущих с ножками высотой 150 мм, секции должны быть установлены друг напротив друга. Убедитесь, что резиновое уплотнение, проложенное изнутри заводом-изготовителем, не повреждено.

Секции агрегата ставятся друг напротив друга. Если у секций есть ножки, ими можно выровнять секции параллельно друг другу на одинаковой высоте.



Плотно стяните секции между собой, чтобы резиновые уплотнения оказались зажатыми стыкуемыми поверхностями секций. Ремень с натяжителем подходит для стягивания секций друг с другом.

Примечание! Не размещайте стропу на вертикальных профилях. Стропа должна быть аккуратно размещена на нижнем профиле агрегата.

Секции должны быть жестко зафиксированы друг с другом болтами М8 через серые направляющие и соединительные блоки. Компания Системэйр предоставила вам болты М8 с круглыми головками и гайками, необходимыми для выполнения этой задачи. Понадобится шестигранный ключ на 6.



Сборка была успешно завершена.



Серые направляющие и соединительные блоки размещены внутри агрегата на вертикальных профилях. Плотно стяните секции между собой, чтобы резиновые уплотнения оказались зажатыми стыкуемыми поверхностями секций. Ремень с натяжителем подходит для стягивания секций друг с другом.

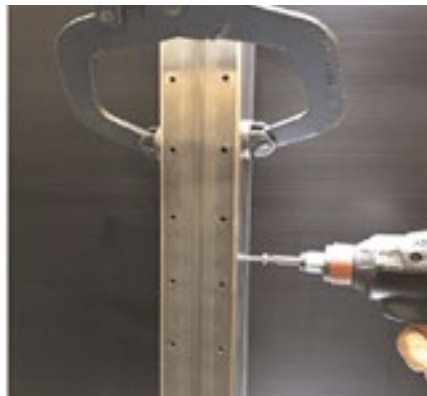
Примечание! Не размещайте стропу на вертикальных профилях. Во избежание чрезмерных усилий и повреждений профилей, стропы должны быть аккуратно размещены на нижних профилях агрегата.

Секции должны быть жестко зафиксированы друг с другом болтами М8 через серые направляющие и соединительные блоки. Компания Системэйр предоставила вам болты М8 с круглыми головками и гайками, необходимыми для выполнения этой задачи. Понадобится шестигранный ключ на 6.

Примечание! Не стягивайте секции вместе при помощи болтов и гаек 8 мм. Используйте для этой цели стропы.



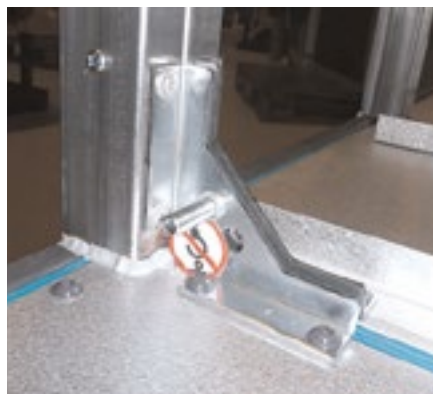
Если ни один из вышеупомянутых серых направляющих и соединительных блоков не установлен, необходимо использовать следующий альтернативный способ. Демонтируйте двери и зафиксируйте две секции друг с другом саморезом со сверлом. Саморезы со сверлом поставляются с агрегатом. Может потребоваться использовать зажимы для полного соединения секций перед затягиванием винтов.



Кронштейн внутри секции. Аналогичный кронштейн установлен в следующей секции. Такой кронштейн есть в типоразмерах Geniox 10 и 18

Плотно стяните секции между собой, чтобы резиновые уплотнения оказались зажатыми стыкуемыми поверхностями секций. Ремень с натяжителем подходит для стягивания секций друг с другом.

Примечание! Не размещайте стропу на вертикальных профилях. Во избежание чрезмерных нагрузок и повреждения вертикальных профилей ремень необходимо осторожно поместить на нижние профили агрегата.



После этого секции должны быть стянуты друг с другом 8-мью болтами. Гайка с пресс-шайбой установлена на заводе в один из кронштейнов.

Примечание! Не стягивайте секции вместе при помощи болтов 8 мм. Используйте ремень для этой цели.

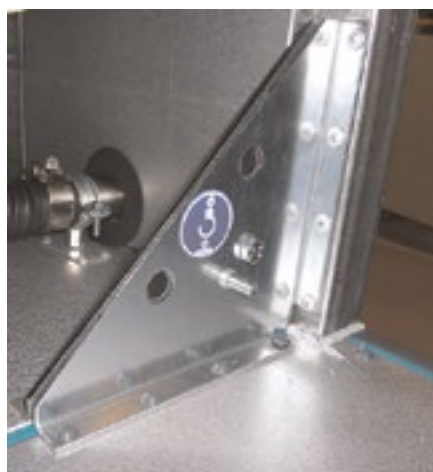
Кронштейны внутри секции. Аналогичные кронштейны установлены в следующей секции. Это кронштейны для Geniox типоразмеров от 20 до 31.

Плотно стяните секции между собой, чтобы резиновые уплотнения оказались зажатыми стыкуемыми поверхностями секций. Ремень с натяжителем подходит для стягивания секций друг с другом.

Примечание! Не размещайте стропу на вертикальных профилях. Во избежание чрезмерных усилий и повреждений профилей, стропы должны быть аккуратно размещены на нижних профилях агрегата.

После этого секции должны быть стянуты друг с другом 8 мм болтами. Гайка с пресс-шайбой установлена на заводе в один из кронштейнов.

Примечание! Не стягивайте секции вместе при помощи болтов 8 мм. Используйте стропу для этих целей.



F.2.9 Монтаж воздуховода

Воздуховоды системы вентиляции должны присоединяться к агрегату через гибкие вставки. Убедитесь, что все гибкие вставки практически полностью натянуты. Гибкие вставки приобретаются отдельно в качестве опций, и если они были заказаны, то находятся внутри агрегата.

F.2.10 Эффект тяги в вертикальных воздуховодах под давлением ветра

Важно

Воздухообрабатывающие агрегаты компании Системэйр могли быть приобретены без воздушных клапанов, поэтому в этом случае организация, ответственная за установку/эксплуатацию обязана самостоятельно приобрести воздушные клапаны с приводами.

В особых случаях может возникать эффект стека (эффект дымохода), когда в каналах создаются воздушные потоки, приводящие в движение рабочие колеса выключенных двигателей.

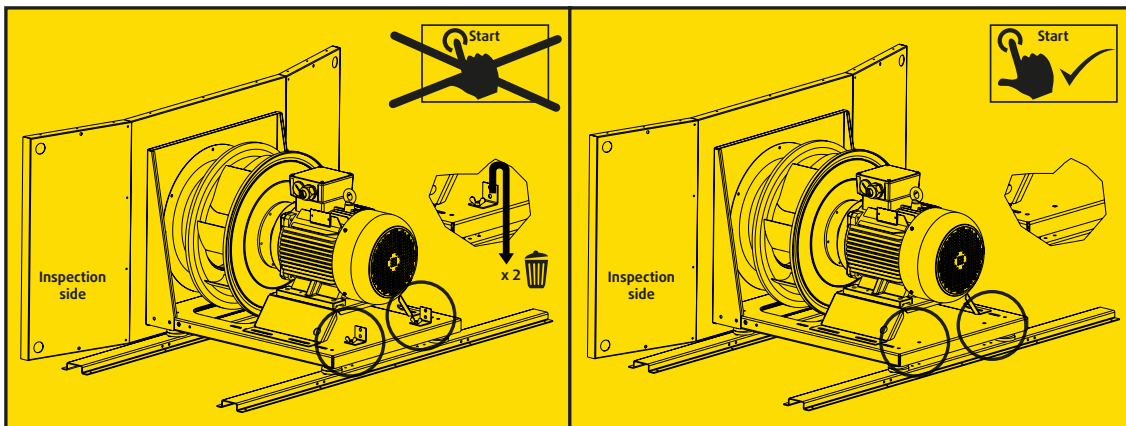
Вращающаяся крыльчатка может представлять потенциальную опасность во время чистки и техобслуживания агрегата. Данный эффект устраняется установкой приводных воздушных клапанов с пружинным возвратом, которые автоматически закрываются при отключении электропитания.

F.2.11 Снимите транспортировочные кронштейны перед запуском агрегата если установлены пружинные виброизоляторы

F.2.11.1 Вентилятор диаметром 220-560 мм

Если вентиляторы установлены на пружинных виброизоляторах, то транспортировочные кронштейны должны быть демонтированы после монтажа агрегата. Во время транспортировки и монтажа на пружинные виброизоляторы установлены транспортировочные кронштейны. Все транспортировочные кронштейны должны быть удалены для обеспечения полной антивибрационной функции пружинных виброизоляторов.

Транспортировочные кронштейны, промаркированные желтыми ярлыками, становятся более заметными. После демонтажа транспортных кронштейнов их необходимо утилизировать.

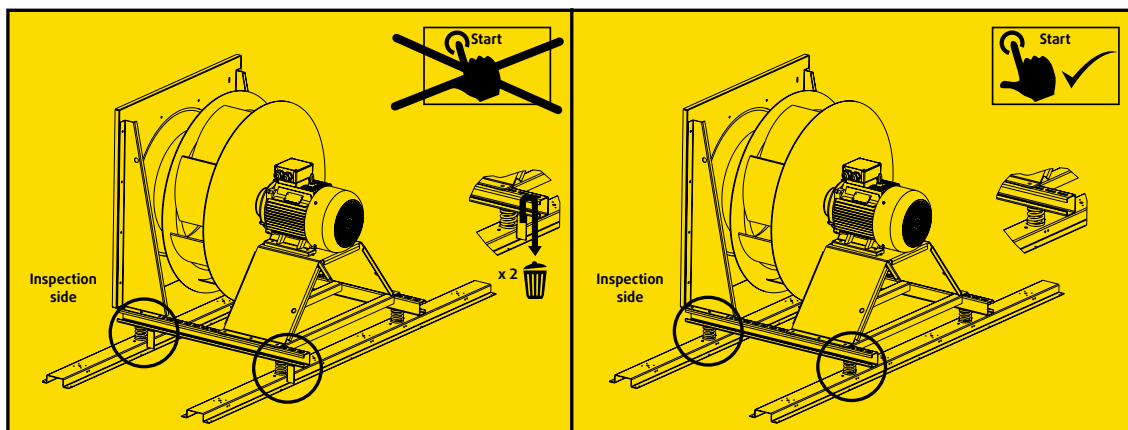


После демонтажа транспортных кронштейнов желтая метка на внешней стороне ревизионной двери вентилятора должна быть удалена.

F.2.11.2 Вентилятор диаметром 630-1000 мм

Если вентиляторы установлены на пружинных виброизоляторах, то транспортировочные кронштейны должны быть демонтированы после монтажа агрегата. Во время транспортировки и монтажа на пружинные виброизоляторы установлены четыре транспортировочных кронштейна. Все транспортировочные кронштейны должны быть удалены для обеспечения полной антивибрационной функции пружинных виброизоляторов.

Транспортировочные кронштейны, промаркированные желтыми ярлыками как показано на рисунке ниже, становятся более заметными. После демонтажа транспортировочных кронштейнов их необходимо утилизировать.



После демонтажа транспортных кронштейнов желтая метка на внешней стороне ревизионной двери вентилятора должна быть удалена.

F.2.12 Установка ограждений

С внутренней стороны дверей установлены ограждения. Защитное ограждение на рисунке ниже является дополнительным оборудованием. В соответствии с Директивой по машинному оборудованию, для снятия ограждения необходимы инструменты. Если на время работ по монтажу агрегата ограждение было снято, то по окончании работ и до включения агрегата его необходимо поставить на место.

Если дополнительное ограждение не было заказано, монтажник, запускающий агрегат, должен изготовить и установить ограждение, если оно необходимо в соответствии с Директивой по машинному оборудованию.



Используйте шестигранный ключ – размер 6 или 8 для установки защитного ограждения. Если виброгасящее уплотнение из пористой резины повреждено, замените его.



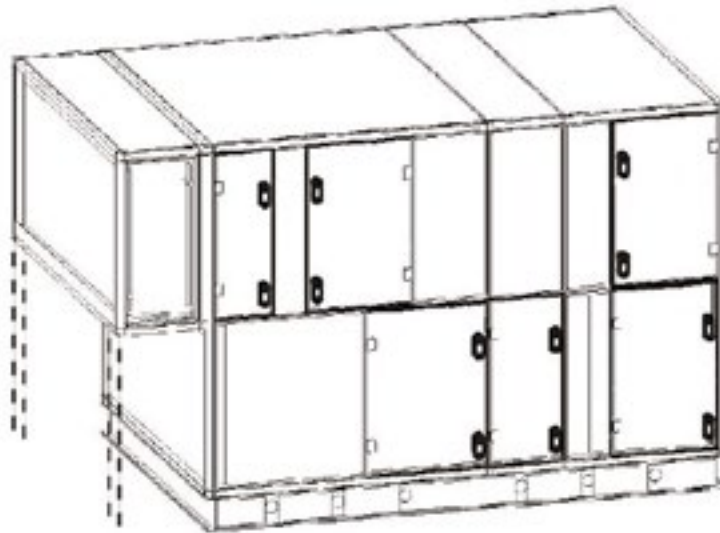
Ф.2.13 Запирание дверей с помощью ключа

Используйте ключ для запирания дверей. Двери не запираются автоматическим переводом ручки в вертикальное положение.



Ф.2.14 Опора под навесную секцию

В случае заказа агрегата с навесными секциями (длина навесной секции > 400 мм) необходимо установить соответствующую опору, чтобы агрегат не опрокинулся (см. пример ниже).



Ф.2.14.1 Параметры устройства защиты, безопасно отводящее разряд молнии на заземление

Службы монтажа и эксплуатации должны знать, что разряд молнии потенциально опасен, поэтому необходима установка защитных устройств для отвода напряжения разряда молнии через заземление. Службы монтажа и эксплуатации обязаны принять необходимые меры в соответствии с действующими нормами.

Ф.2.14.2 Дополнительное заземление

Если в соответствии с национальными нормами требуется внешнее заземление, мы рекомендуем подключить его в соответствии с приведенными ниже рисунками для воздухообрабатывающего агрегата с рамой основания и опорами соответственно. Просверлите отверстие в раме основания или опоре и выполните подключение с помощью болта, гайки и кабельного башмака.



F.3 Подключение труб горячей и охлажденной воды, установка клапанов и организация слива

F.3.1 Подключение труб

У присоединительных патрубков теплообменников обогрева и охлаждения наружная резьба. Дренажные поддоны снабжены прямым патрубком для быстрого подключения гидрозатвора.

F.3.2 Возможность извлечения компонентов из агрегата

Трубы и кабели узлов обвязки не должны препятствовать открытию ревизионных дверей и извлечению компонентов из агрегата. В частности, может понадобиться извлечь фильтры, вентиляторы и роторный теплообменник.

F.3.3 Подключение труб к теплообменникам

F.3.3.1 Воздухонагреватель

Трубы горячей воды должны иметь теплоизоляцию для защиты от потерь тепла и промерзания. Более мощная теплозащита от обмерзания реализуется в виде обматывания проводными электронагревателями труб под теплоизоляцией, установкой датчиков температуры и системы управления.

Трубы, теплоизоляция, проводные электронагреватели, система управления этими нагревателями и циркуляционный насос не поставляются компанией Системэйр и приобретаются отдельно.

F.3.3.2 Воздухоохладитель

Трубы охлаждения обматываются теплоизоляцией для предотвращения образования конденсата и снижения холодопроизводительности летом. Трубы и теплоизоляция компанией Системэйр не поставляются.

F.3.3.3 Опоры под клапаны, циркуляционные насосы и система трубопровода

Патрубки и теплообменники не рассчитаны выдерживать вес и напряжение клапанов, циркуляционных насосов, длинных трубопроводов и теплоизоляции. Поэтому необходимо предусмотреть прочные опоры элементов смесительной обвязки для снижения внешней нагрузки на элементы агрегата.

F.3.3.3.1 Подсоединение труб к воздухонагревателю

Теплопроизводительность 2-рядного воздухонагревателя не зависит от варианта подвода горячей воды (попутно или в противоток воздуху), но важно подсоединять трубу горячей воды к трубе, отмеченной как впускная (IN), а трубу обратной воды к трубе, отмеченной как выпускная (OUT), так как необходимо, чтобы датчик температуры воды находился на контуре обратной воды воздухонагревателя (резьбовой патрубок для установки датчика температуры воды вварен на главной коллекторной трубе обратной воды).

Для защиты воздухонагревателя от замерзания показания температуры воды в теплообменнике передается на контроллер. Контроллер постоянно генерирует сигнал на привод клапана узла смешения, который обеспечивает достаточный расход горячей воды для защиты теплообменника от замерзания. Такая схема защиты от обмерзания действует и в “дежурном” режиме установки.

Воздухонагреватели с 3 и более рядами всегда подсоединяются в противоток воздуху.



Примечание

Если в теплоноситель будет добавляться гликоль, то он должен быть без добавок, и не автомобильного назначения. В самой верхней точке двух труб (прямой и обратной) устанавливаются автоматические воздушные клапаны.

Если воздухонагреватель имеет 3 и более рядов, поток воды должен идти в противоток воздуху. Для организации защиты от обмерзания датчик температуры, передающий аналоговый сигнал на контроллер, устанавливается на патрубок коллекторной трубы обратной воды. Прежде чем подавать под давлением воду в воздухонагреватель, необходимо накрутить водонепроницаемый колпачок датчика. Патрубок, на который устанавливается датчик, впаивается в коллекторную трубу, поэтому при затяжке датчика важно удерживать сам патрубок.

Датчик измеряет температуры воды внутри одной из небольших трубок, по которым она возвращается в воздухонагреватель. Наличие датчика в трубке сокращает ее поперечное сечение и, соответственно, понижает расход горячей воды через эту трубку. И поток воздуха, проходящий через нагреватель, понижает температуру трубки сильнее, чем температуру всех остальных трубок. Т.о. в этом месте образуется самая холодная точка температуры теплоносителя.

Важно достаточно сильно затягивать колпачок, чтобы обеспечить полную герметичность соединения.

Ф.3.3.3.2 Подключение труб охлажденной воды к воздухоохладителю

Воздуонагреватели с 3 и более рядами всегда подсоединяются в противоток воздуху.



Осторожно

В используемом гликоле не должно быть добавок. Гликоль, применяемый в автомобилях, использовать нельзя.

В самой верхней точке двух труб (прямой и обратной) устанавливается автоматический воздушный стравливающий клапан.

Ф.3.3.3.3 Клапан нагрева и привод клапана

Клапан и привод клапана не установлены. Можно использовать 2-ходовый или 3-ходовый клапан.

Ф.3.3.3.4 Привод клапана и клапан для охлаждения

Клапан и привод не установлены. Можно использовать 2-ходовый или 3-ходовый клапан.

Ф.3.4 Дренаж конденсата

Поддоны для сбора конденсата устанавливаются под пластинчатым рекуператором, теплообменником тепло/холод и воздухоохладителем. В каждом поддоне есть дренажный патрубок. Установка гидрозатвора обязательна. Во избежание замерзания гидрозатворов и труб рекомендуется обматывать их теплоизоляционным материалом и прокладывать между теплоизоляцией и трубами/гидрозатвором кабельные электронагреватели (теплоизоляция, проводные электронагреватели и контроллер управления не поставляются компанией Системэйр).

Ф.3.5 Дренаж конденсата из пластинчатого рекуператора

Конденсат из пластинчатого рекуператора или теплообменника тепло/холод собирается в дренажном поддоне. Высокое отрицательное давление в секции препятствует поступлению воды в дренаж. Необходимо контролировать достаточный уровень воды в гидрозатворе для нормального тока конденсата из секции. Уровень закрытия гидрозатвора должен быть правильно оценен для обеспечения безопасного выхода воды (см. значение минимального уровня в соответствующей с таблице). Диаметр дренажной трубы поддона и трубы канализационной системы должны быть одинаковые.

Не забудьте проверить наличие воды в гидрозатворе.

Таблица 1 Отрицательное давление P (Па)

P	H1 Минимум	H2	H1 минус H2 Закрытый уровень	Избыточная высота для потока
500 Па	100 мм	40 мм	60 мм	10 мм
750 Па	150 мм	55 мм	95 мм	20 мм
1.000 Па	190 мм	70 мм	120 мм	20 мм

Необходимый уровень гидрозатвора составляет H1 минус H2. Например, для отрицательного давления 500 Па уровень водяного столба будет равен 60 мм, потому что 50 мм соответствует величине отрицательного давления и поднимает воду на 50 мм и 10мм избыточной высоты, которые позволяют воде вытекать через гидрозатвор в канализацию.

При отрицательном давлении 750 Па избыточная высота 20 мм позволяет воде вытекать через гидрозатвор в канализационную систему.

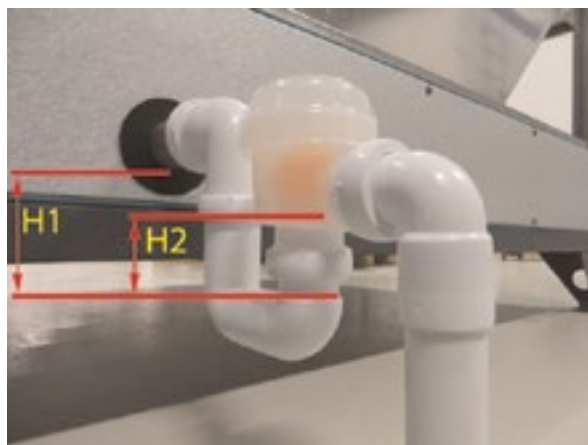
Этот тип гидрозатвора, применяемый для секций с отрицательным давлением, и шарик, который предотвращает подсоса воздуха в секцию, можно заказать у Системэйр. Вышеупомянутые высоты — H1 и H2 - также применяются к этому типу гидрозатвора. Большим преимуществом такого типа гидрозатворов для секций с отрицательным давлением является то, что этот тип не требует достаточного количества воды на дне для предотвращения возврата воздуха в секцию. Конденсат выйдет через этот гидрозатвор даже после длительного времени, когда уровень вода не сможет препятствовать подсосу воздуха в секцию через гидрозатвор.

Этот гидрозатвор является опцией и заказывается отдельно. Монтаж гидрозатвора не входит в поставку.

Гидрозатвор на этом рисунке имеет стандартную длину H1 150 мм и регулируемую длину H2 до 55 мм, эта настройка позволяет воде течь при отрицательном давлении 750 Па, поскольку уровень закрытия (H1 минус H2) составляет 95 мм и 75 мм, что соответствует отрицательному давлению, поднимающему воду на 75 мм и избыточной высоте 20 мм, что позволяет воде поднимать шарик и вытекать через гидрозатвор в канализационную систему.



Значение H1 должно быть уменьшено монтажником на месте - иногда до 100 мм - потому что высота рамы агрегата составляет всего 118 мм. Регулируемая длина H2 должна быть уменьшена до минимума - 40 мм. Согласно значениям в приведенной выше таблице, это позволяет воде протекать при отрицательном давлении до 500 Па, поскольку уровень закрытия (H1 минус H2) составляет 60 мм: 50 мм соответствует отрицательному давлению 500Па, поднимающему воду на 50 мм, и избыточная высота 10 мм, которая позволяет воде поднимать шарик и вытекать через гидрозатвор в канализационную систему.



Во избежание замерзания гидрозатворов и труб рекомендуется обматывать их теплоизоляционным материалом и прокладывать между теплоизоляцией и трубами/гидрозатвором проводные электронагреватели (теплоизоляция, проводные электронагреватели и контроллер управления не поставляются компанией Системэйр).

Изоляция должна быть удалена с крышки шарика, так как шарик и седло шарика должны регулярно чиститься для плотного прилегания друг к другу.



Г.3.6 Дренаж конденсата из воздухоохладителя

Если охладитель и поддон расположены в части агрегата с отрицательным давлением, то в этом случае необходимо правильно оценить необходимый уровень гидрозатвора. См. вышеупомянутую информацию в таблице раздела «Дренаж конденсата из пластинчатого рекуператора».

Если охладитель и поддон расположены в части агрегата с положительным давлением, то в этом случае необходимый уровень гидрозатвора должен быть определён как показано на рисунке ниже. Гидрозатвор не является обязательным элементом и в комплект поставки не входит.

Не забудьте проверить наличие воды в гидрозатворе.

Таблица 2 Избыточное давление P (Па)

P	H1 Минимум	H2
500 Па	90 мм	65 мм
750 Па	120 мм	90 мм
1.000 Па	150 мм	120 мм

Г. Указания по монтажу виброизолирующих опор и снижению вибрации

В соответствии с конструктивными особенностями установок уровень звукового давления (A) от работающих вентиляторов и других компонентов, измеренный снаружи возле установки, не превышает 70 дБ (A).

Подробнее см. данные по звуковому давлению в техническом подборе агрегата в программе конфигураторе .

Для снижения передаваемой конструкции здания вибрации и уровня шума агрегат может размещаться на пружинных виброопорах или других гасящих вибрацию устройствах. Компания Системэйр не поставляет такие устройства для этих целей.

В качестве опций можно приобрести гибкие вставки для агрегатов и воздухопроводов.

Н. Запуск, регулировка, использование, ввод в эксплуатацию и установка в спящем режиме

Н.1 Доступные документы

По вопросам доступа к указанным документам и данным обращайтесь в ближайшее представительство компании Системэйр

- Общие данные
- Данное Руководство пользователя
- Декларация соответствия
- Техническая спецификация
- Паспорт оборудования

Н.2 Включение установки специалистом, ответственным за монтаж

Перед включением агрегата необходимо проверить соблюдение всех требований по защите и безопасности. Кроме этого, необходимо проверить исправность сети электропитания. Следует измерить напряжение сети питания на клеммах питания щита автоматики агрегата.

Н.2.1 Перечень проверок

Н.2.2 Проверки перед включением

- Агрегат смонтирован правильно и находится в исправном состоянии?
- Секции установки и воздухопроводы смонтированы правильно?
- Убедитесь, что вентиляторы и виброгасящие опоры не повреждены вследствие небрежной транспортировки и монтажа.
- Роторный теплообменник вращается свободно?
- Все защитные ограждения установлены правильно?

- Если установка комплектуется электрическим воздухонагревателем убедитесь, что он отключается выключателем электропитания вместе с установкой.
- Воздуховоды: все ли воздуховоды смонтированы?
- Внешние компоненты – клапан и привод клапана смонтированы правильно?
- Циркуляционный насос смонтирован правильно?
- Вода в теплообменнике и циркуляционном насосе под давлением?
- Правильно ли установлены и подключены датчики давления? (Если это система с датчиками давления в каналах)
- Сеть электропитания:
- Подключение корректно? (3x400 V + N + PE)
- Проверьте питающее напряжение приводов и управляющий сигнал!
- Цепи управляющих сигналов подсоединены к приводам правильно?

Н.2.2.1 Включение питания



Предупреждение

Разрешается включать установку, только если все требования безопасности соблюдены, а служебные дверки закрыты и заперты.

Н.3 Агрегат находится в режиме ожидания — не эксплуатируется в течение нескольких месяцев

Когда агрегат находится в режиме ожидания (не работает в течение нескольких месяцев) после окончания монтажа, его необходимо ежедневно запускать на 10-15 минут.

I. Информация о существующих рисках

I.1 Безопасная транспортировка агрегата

Опасные места:

- Неправильное обращение с агрегатом во время транспортировки может привести к его повреждению.

Возможные травмы:

- В некоторых случаях падение агрегата может стать причиной серьезных травм и смертельных случаев.

Меры безопасности:

- Инструкции по правильному обращению с установкой во время транспортирования приведены в настоящем руководстве. Для подъема агрегата должен использоваться вилочный погрузчик с достаточно длинным вилочным захватом. В настоящем руководстве также приведены инструкции по использованию крана. В техническом подборе агрегата приведены данные по весу каждой секции.

I.2 Меры предосторожности при обращении с острыми краями и углами секций

Опасные места:

- Острые края на внутренней стороне секций агрегата и острые края рамы воздушных заслонок. Снаружи агрегата острых краев нет.

Возможные травмы

- Существует опасность порезать пальцы/руки.

Меры безопасности

- Опасность таких травм возникает только при проведении работ по техобслуживанию и ремонту. Эти мероприятия проводятся ежегодно или чаще. Необходимо надевать защитные перчатки и каску. Прочные перчатки помогут уберечь руки от порезов об острые металлические края. Используйте перчатки с сертификатом CE.

I.3 Опасность пыли, вирусных и бактериальных инфекций

Опасные места:

- Опасность пыли, вирусных и бактериальных инфекций при проведении технического обслуживания внутри машин.

Возможные травмы:

- Вирусная или бактериальная инфекция или поражение дыхательных путей.

Меры безопасности:

- Опасность таких травм возникает только при проведении работ по техобслуживанию и ремонту. Эти мероприятия проводятся ежегодно или чаще. Использование перчаток, средств защиты глаз, противоаэрозольного респиратора и каски описано в настоящем Руководстве.

I.4 Меры предосторожности при техобслуживании и чистке воздушных клапанов

Опасные места:

- Пространство между жалюзи и корпусом, приводом и жалюзи воздушных клапанов.

Возможные травмы:

- Защемление пальцев.

Меры безопасности:

- Опасность таких травм возникает только при проведении работ по техобслуживанию и ремонту. Данную задачу должен выполнять квалифицированный персонал, осведомленный об этой опасности.

I.5 Меры предосторожности при техобслуживании и чистке шумоглушителей

Опасные места:

- Высокая концентрация пыли на поверхности кассет шумоглушителя может нанести вред здоровью.

Возможные травмы:

- Попадание частиц в органы дыхания может представлять угрозу здоровью.

Меры безопасности:

- Опасность таких травм возникает только при проведении работ по техобслуживанию и ремонту. Эти мероприятия проводятся не реже 1 раза в год. Следует надевать респиратор, как указано в настоящем руководстве. Фильтрующий респиратор, не требующий обслуживания с регулируемым по длине ремешками и с уплотнением по контуру в местах прилегания к лицу человека (при замене некоторых фильтров также рекомендуется надевать респираторы).

I.6 Опасности, связанные с фильтрами

I.6.1 Последствия несвоевременной замены фильтров

Опасные места:

- Несвоевременная замена фильтров и пропуск мероприятий техобслуживания сокращают производительность агрегата и могут стать причиной его неисправности.

Возможные травмы:

- При полном отсутствии замены и технического обслуживания фильтров агрегат может выйти из строя.

Меры безопасности:

- В настоящем руководстве приведены инструкции и график замены фильтров и проведения мероприятий техобслуживания.
- Если фильтр подвергается более высоким нагрузкам, интервал проверки должен быть соответственно сокращен, чтобы предотвратить преждевременный износ.

I.6.2 Опасность, связанная с заменой фильтра

Опасные места:

- Панельные и карманные фильтры.

Возможные травмы:

- Вдыхание вредных для здоровья частиц при замене фильтра.

Меры безопасности:

- Использование фильтрующего респиратора, не требующего обслуживания с регулируемыми по длине ремешками и с уплотнением по контуру в местах прилегания к лицу человека (при чистке шумоглушителей также рекомендуется надевать респираторы).

1.7 Опасности, связанные с вентиляторами

1.7.1 Меры предосторожности в обращении с двигателем с постоянным магнитом

Опасные места:

- При вращении вала электродвигателя на постоянных магнитах на обмотках генерируется электричество. Об опасности всегда свидетельствует желтая предупредительная табличка на сервисной дверке, за которой находятся двигатели с постоянными магнитами.



Возможные травмы:

- Касание токоведущих частей может стать причиной поражения электрическим током, ожога, нарушения работы сердца и др.

Меры безопасности:

- Перед монтажом и заменой токоведущих частей необходимо закрепить вал, чтобы он не мог вращаться.

1.7.2 Меры предосторожности в обращении с крыльчатками (эффект тяги)

Опасные места:

- В особых случаях может возникать эффект стека (эффект дымохода), когда в каналах создаются воздушные потоки, приводящие в движение рабочие колеса выключенных двигателей.

Возможные травмы:

- Травмы пальцев, кистей и рук.

Меры безопасности:

- Проблема эффекта тяги в вентиляторах решается установкой воздушных клапанов с пружинным возвратом, которые автоматически закрываются при выключении или неисправности электропитания.

1.8 Опасности, связанные с воздухонагревателями / воздухоохладителями и электронагревателями

1.8.1 Меры предосторожности в местах высоких температур

Опасные места:

- Электрические нагревательные элементы могут нагреваться до температуры 500°C.
- Воздухонагреватели и трубы горячей воды могут нагреваться до 95°C.

Возможные травмы:

- Согласно ISO 13732-1: 2006, здесь нет прямого риска получения ожогов. (кратковременный контакт — менее 2,5 сек).

Меры безопасности:

- Надевайте термостойкие перчатки, выдерживающие температуру до 95°C.
- Трубопровод должен быть изолирован.
- Максимальная температура на входе водонагревателя должна быть ограничена 95°C.

1.8.2 Меры предосторожности в местах низких температур

Опасные места:

- Испаритель и трубки, подсоединенные к охлаждающему компрессору, могут иметь температуру до минус 10°C.

Возможные травмы:

- Согласно ISO 13732-1: 2006, здесь нет прямого риска получения ожогов. (кратковременный контакт — менее 2,5 сек).

Меры безопасности:

- Нет.



Осторожно

Во избежание повреждения труб и воздухонагревателей / воздухоохладителей запрещается вносить какие-либо изменения в щит (например, сверлить отверстия, резать лист и т. д.).

1.8.3 Опасность прикосновения к теплоносителю

Опасные места:

- Воздухонагреватель / воздухоохладитель может быть заполнен теплоносителем, таким как антифриз, гликоль, фреон.

Возможные травмы:

- Ожоги, дискомфорт, травмы в результате излучения источников тепла, поражение глаз и кожи, отравление, легкое заболевание.

Меры безопасности:

- Носите перчатки и защитные очки.
- Трубопровод должен быть изолирован.
- Теплообменник должен заполняться квалифицированным специалистом.
- Соединительные фитинги теплообменника не должны давать течей.

1.8.4 Меры защиты от последствий удара молнии

Опасные места:

- Удар молнии возле установки.

Возможные травмы:

- Удар молнии может вызвать разряд между фазами и токоведущими частями. Это может стать причиной по- жара или образования высокого напряжения, опасного для человека.

Меры безопасности:

- Монтажник и пользователь обязаны понимать, что разряд молнии представляет опасность и поэтому необходима установка защитных устройств для отвода разряда молнии через заземление. Степень необходимости защитных устройств для отвода разряда молнии определяется местоположением агрегата относительно здания.
- Службы монтажа и эксплуатации обязаны принять необходимые меры в соответствии с действующими нормами. Подробнее об этих защитных устройствах описано в соответствующих главах настоящего руководства.

1.9 Риск заражения бактериями легионеллы

Опасные места

- Подаваемая вода может содержать бактерии легионеллы, которые уже находятся в системе водоснабжения.

Возможные травмы







- Заражение бактериями легионеллы при контакте с водопроводной водой.

Меры безопасности

- Система подачи воды должна быть проверена на наличие легионеллы в соответствии с местными правилами.

J. Защитные меры при ремонте и техническом обслуживании

При проведении мероприятий техобслуживания применяются следующие средства защиты:

	Прочные перчатки помогут уберечь руки от порезов об острые металлические края. Используйте перчатки с сертификатом CE.
	Каска.
	Респиратор, не требующий обслуживания с регулируемыми по длине ремешками и с уплотнением по контуру в местах прижима к лицу человека при замене фильтров.
	Средства защиты глаз.
	Средства защиты органов слуха.
	Замок для блокировки автоматических выключателей.

K. Условия эксплуатации, транспортировки, монтажа и разборки при выводе из эксплуатации

Установка всегда должна находиться в вертикальном положении. Запрещается наклонять ее более чем на 15°. Если существует необходимость наклонить секции более чем на 15°, следует по возможности вывести секции с вентиляторами или вращающимися теплообменниками из эксплуатации и надежно закрепить.

Во время транспортировки, монтажа, разборки и других мероприятий необходимо убедиться, что все компоненты установки надежно закреплены. Отдельное внимание уделяется виброизолирующим опорам под вентиляторами. Нужно следить, чтобы они не повредились. При монтаже вентиляторов следует убедиться в том, что они плавно вращаются.

K.1 Монтаж агрегатов в условиях, где они могут оказаться под воздействием сильных ветров

Агрегаты, размещаемые на крышах и других местах, где существует вероятность воздействия сильных ветров, следует надежно закреплять, чтобы во время штормовых ветров они не сдвинулись. В раме агрегата предусмотрены отверстия для крепления агрегата к несущей поверхности болтами, которые предоставляются монтажной организацией.

K.2 Общая разборка — острые края

Обратите внимание на наличие острых краев при демонтаже и утилизации агрегата. Во избежание травм следует надевать грубые перчатки с сертификатом CE и каску. Соблюдайте меры предосторожности, указанные в руководстве по техобслуживанию, разборке и утилизации.

L. Порядок действий при неисправности агрегата. Безопасный повторный запуск

При неисправности агрегата соблюдайте нижеприведенный порядок действий:

- Отключите питание и заблокируйте автоматический выключатель навесным замком в положении выключено.
- Устраните причину неисправности или поломки.
- Выполните повторный запуск в порядке, приведенном в соответствующем разделе данного руководства.

M. Мероприятия техобслуживания и настройки

Выполняются опытными техническими специалистами.

Для обеспечения возможности выполнения гарантийных обязательств, Системэйр должен иметь полный и беспрепятственный доступ ко всей информации по сервису, ремонту, возможным модификациям и эксплуатации, с момента передачи агрегата транспортной компании с завода Системэйр.

Необходимым условием для возможности выполнения гарантийных обязательств является как минимум выполнение всех условий, изложенных ниже.

M.1 Выключение установки. Безопасное состояние.

Выключите автоматическое отключающее устройство (при комплектации агрегата заводской системой автоматики). Автоматические отключающие устройства имеют обозначения с F1 по F2 (маркировка элементов заводской системы автоматики).

Убедитесь, что автомат отключения F3 включен, так как он управляет лампами внутри агрегата. Перед началом работы включите свет. Имейте в виду, что F3 также питает роторный теплообменник, поэтому они также находятся под напряжением в случае включения освещения.

Используйте процедуру запуска, описанную в соответствующем разделе данного руководства, когда закончите все операции по техническому обслуживанию.

M.2 Заприте двери с помощью ключа

Используйте ключ для запираания дверей.
Двери не запираются автоматически переводом ручки в вертикальное положение.



М.3 Рекомендуемый регламент техобслуживания

Функция	Техническое обслуживание	Кол-во в год
Корпус агрегата	Чистка корпуса агрегата	1
	Проверка состояния резиновых уплотнений дверей и уплотнений между секциями	1
Фильтры	Замена при необходимости, но как минимум дважды в год.	2
	Проверка состояния резиновых уплотнений.	2
Вентиляторы	Чистка всех деталей.	1
	Проверка состояния подшипников и двигателей.	1
	Проверка свободного и равномерного вращения крыльчаток.	1
	Проверка состояния виброизоляционных опор.	1
	Проверка отсутствия вибрации включенного агрегата по окончании чистки, ремонта и техобслуживания.	1
Роторный теплообменник	Проверка перетока воздуха через неплотности. При значительных перетоках щеточные уплотнители необходимо заменить.	1
	Проверка равномерного и легкого вращения ротора (вращение рукой со снятым приводным ремнем)	1
	Убедитесь, что накопление грязи незначительно. Ротор можно чистить пылесосом с малым усилием всасывания.	1
	Проверьте приводной ремень, двигатель и систему управления скоростью вращения. При необходимости отремонтируйте выявленные неисправности.	1
Пластинчатый рекуператор	Проверка исправности байпаса и защиты от обмерзания. При необходимости отремонтируйте выявленные неисправности.	1
Циркуляционный рекуператор	Проверка рекуператора и функции защиты от обмерзания. В используемом гликоле не должно быть добавок. Гликоль, применяемый в автомобилях, использовать нельзя. При необходимости отремонтируйте выявленные неисправности.	1
Клапаны	Проверка исправности работы.	1
	Визуальный осмотр состояния уплотнений и герметичности закрытия.	1
Водонагреватель	Проверка отсутствия грязи и чистка по мере необходимости.	1
	Продувка по мере необходимости.	1
	Проверка исправности защиты от обмерзания.	1
	Проверка циркуляционного насоса.	1
Электронагреватель	Проверка отсутствия грязи и чистка по мере необходимости.	1
	Проверка целостности предохранителей для обеспечения безопасности.	1
Воздухоохладитель	Проверка отсутствия грязи и чистка по мере необходимости.	1
	Проверка исправности защиты от обмерзания (гликоля).	1
Слив конденсата	Чистка поддона, гидрозатвора и выпускного патрубка. Проверка состояния нагревательных элементов, находящихся между теплоизоляцией и трубами (если установлены).	2
Функции поддержания комфорта и микроклимата	Проверка датчиков CO ₂ , влажности, движения, давления (регулирование производительности) и режима продленной работы кнопкой, рекуперации холода, естественного охлаждения.	1
Пожарная сигнализация	Проверка термостатов, датчиков дыма и пожарной сигнализации.	1
Батарейка в контроллере	Замена элемента питания при появлении предупреждения на дисплее, но как минимум каждые 5 лет.	1
Дистанционное управление	Проверка связи.	1

М.4 Фильтры – всегда заменяйте фильтры новыми фильтрами с теми же характеристиками, чтобы поддерживать значение SFP

Фильтры в приточной и в вытяжной частях агрегатов имеют одинаковое количество и размеры рамок для монтажа. ВСЕГДА заказывайте фильтры комплектно для приточной и вытяжной частей агрегата.

Для поддержания вычисленных на заводе значений SFP и долгого срока службы агрегата, очень важно, чтобы установленные на заводе фильтры, заменялись фильтрами с такими же характеристиками.

Для достижения наиболее благоприятных значений SFP, установленные на заводе фильтры имеют наименьшее достижимое начальное сопротивление, а также самый продолжительный срок службы. Если установленные на заводе фильтры заменяют на другие с более высоким начальным сопротивлением и более коротким сроком службы, пользователь будет испытывать нехватку воздуха и/или потребление большего количества электроэнергии, а значение SFPv, рассчитанное Системэйр в соответствии с сертификатом Eurovent, не будет достигнуто. Плохие значения SFPv будут обнаружены в тестах в соответствии со стандартами ввода в эксплуатацию, стандартами устойчивости DGNB, LEED или BREEAM и локально определенными стандартами производительности (SFPv с новыми чистыми фильтрами).

Для каждого отдельного агрегата вы найдете данные для установленных на заводе фильтров в технической спецификации программы подбора. Спецификация приложена к договору поставки. Также её можно получить от Системэйр при обращении и указании серийного номера агрегата. Серийный номер всегда печатается на шильдике, который прикреплен на внешней стороне агрегата.

Фильтры соответствуют классам фильтров по новому стандарту испытаний EN ISO 16890:2016, действующему с 1 января 2019 года.

Классы фильтров по старому стандарту испытаний EN 779:2012 и новому стандарту испытаний EN ISO 16890:2016 перечислены ниже:

G4 – грубый 60%
M5 – ePM10 60%
M6 – ePM2,5 50%
F7 – ePM1 60%
F7 CityFlo – ePM1 60%
F8 – ePM1 75%
F9 – ePM1 85%

М.4.1 Карманные фильтры – количество фильтров и размеров рамок

Фильтры приточного и вытяжного воздуха всегда одинакового размера и количества. См. фильтры приточного и вытяжного воздуха ниже.

Типоразмер агрегата	Количество и размер рам для карманных фильтров (ШxВ)
10	1x[792x392]
11	2x[490x490]
12	1x[592x490] + 1x[490x490]
14	2x[490x592] + 1x[287x592]
16	3x[490x592]
18	2x[490x392] + 4x[592x392]
20	3x[592x592] + 3x[287x592]
22	6x[592x490] + 2x[287x490]
24	3x[592x592] + 1x[490x592] + 3x[592x490] + 1x[490x490]
27	2x[592x592] + 8x[490x592]
29	6x[592x592] + 4x[490x592]
31	5x[592x592] + 5x[490x490] + 5x[592x287]
35	2x[287x592] + 5x[592x287] + 10x[592x592] + 1x[287x287]

Типоразмер агрегата	Количество и размер рам для карманных фильтров (ШхВ)
38	3x[287x592] + 15x[592x592]
41	3x[287x592] + 18x[592x592]
44	3x[287x592] + 6x[592x287] + 18x[592x592] + 1x[287x287]



Примечание

Обратите внимание, что специальные размеры фильтров можно заказать в компании Camfil.

Толщина уплотнителя рамки фильтра должна составлять 25 мм, чтобы обеспечить полное герметичное уплотнение вокруг рамки фильтра АНУ

М.4.2 Панельные фильтры – количество фильтров и размеров рамок

Типоразмер агрегата	Количество и размер рам для панельных фильтров (ШхВхГ)
10	1x[792x392x48]
11	2x[490x392x48]
12	1x[490x490x48] + 1x[592x490x48]
14	2x[490x592x48] + 1x[287x592x48]
16	3x[490x592x48]
18	2x[490x392x48] + 4x[592x392x48]
20	3x[592x592x48] + 3x[592x287x48]
22	6x[592x490x48] + 2x[287x490x48]
24	3x[592x592x48] 4x[490x592x48] + 1x[490x490x48]
27	2x[592x592x48] + 8x[490x592x48]
29	6x[592x592x48] + 4x[490x592x48]
31	5x[592x592x48] + 5x[592x490x48] + 5x[592x287x48]
35	2x[287x592x48] + 5x[592x287x48] + 10x[592x592x48] + 1x[287x287x48]
38	3x[287x592x48] + 15x[592x592x48]
41	3x[287x592x48] + 18x[592x592x48]
44	3x[287x592x48] + 6x[592x287x48] + 18x[592x592x48] + 1x[287x287x48]



Примечание

Специальные размеры фильтров можно заказать в компании Camfil.

М.4.3 Карманный фильтр

Выключите агрегат и подождите 4 минуты, пока вентилятор полностью не остановится. Теперь можно безопасно вынуть использованные фильтры. Немедленно поместите использованные фильтры в пластиковые пакеты во избежание осыпания с них пыли и прочих загрязнений. Агрегаты Geniox имеют надежную защиту от перетоков вокруг рамки фильтров. Фильтры вставляются в секцию фильтрации воздуха в нижний и верхний прочный U-образный профиль из пластмассы и резины. Проверьте верхний и нижний U-образные профили на наличие повреждений и проверьте вертикальный резиновый профиль на задней стенке, а также резиновый профиль на ревизионной двери на предмет повреждения. Вставьте в агрегат новые карманные фильтры и убедитесь, что они установлены плотно. Мешки карманных фильтров должны располагаться вертикально.



Примечание

Инструкции по простой, быстрой и безопасной смене фильтров представлена в виде 2-минутного видео. Это видео доступно на YouTube.

https://youtu.be/w2yP5_770fc



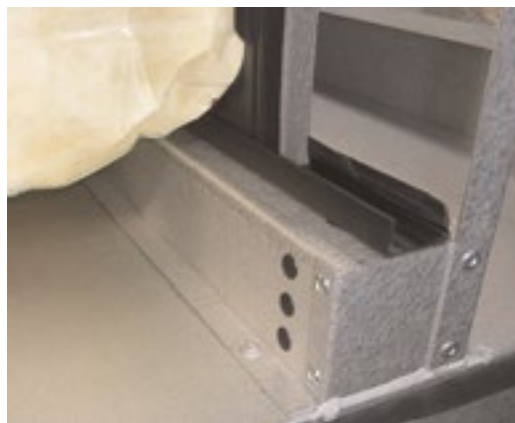
Примечание

Следующая информация об использовании самоклеящихся пенопластовых полосок не относится к агрегатам Geniox с типоразмерами 35, 38, 41 и 44.

Одна самоклеящаяся уплотнительная лента из вспененной резины должна быть размещена на вертикальной раме КАЖДОГО фильтра во избежание больших утечек воздуха через вертикальные неплотности между фильтрами. Обратите внимание, что на вертикальной раме КАЖДОГО фильтра должна быть установлена только одна самоклеящаяся уплотнительная лента. Пожалуйста, возьмите за правило, что самоклеящаяся уплотнительная лента находится на вертикальной стороне, которая видна со стороны двери. Уплотнительные ленты обычно не поставляются поставщиками фильтров. Заказчик должен заказать ленту самостоятельно. Ширина ленты составляет около 15 мм, а толщина должна быть ровно 8 мм. Если толщина ленты составляет менее 8 мм, будет утечка воздуха через зазор между фильтрами. Если полоса превышает 8 мм, ряд фильтров в U-образном профиле будет слишком широким, что затруднит закрытие инспекционной двери.

Примечание! Персонал должен иметь самоклеящиеся ленты, когда они приступают к замене фильтров. Без этих уплотнительных лент любая замена фильтров невозможно.

Снимите защитную пленку с самоклеящейся стороны ленты.



Поместите самоклеящуюся ленту на одну вертикальную сторону рамки фильтра.



Убедитесь, что конец ленты выровнялся с горизонтальной стороной рамки фильтра.



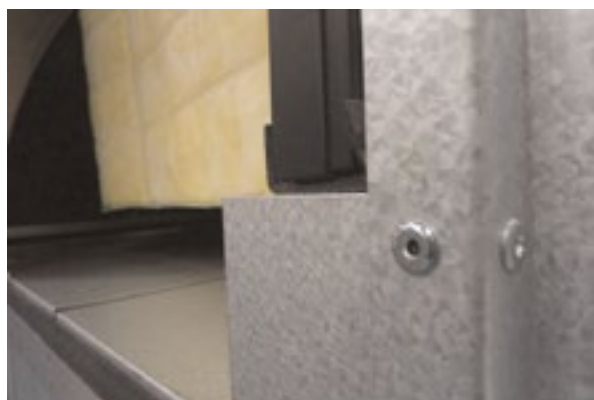
Удалите излишки ленты острым ножом. Убедитесь, что конец ленты выровнялся с горизонтальной стороной рамки фильтра.



Аккуратно вставьте фильтры в U-профиль, чтобы убедиться, что между фильтрами нет зазоров. Убедитесь, что вертикальная сторона последнего фильтра в U-образном профиле полностью совпадает с концом U-профиля. Если конец последнего фильтра не полностью совпадает с концом U-профиля, необходимо добавить дополнительный слой самоклеящейся ленты, чтобы избежать зазора между резиновым профилем на инспекционной двери и последним фильтром.



Конец последнего фильтра полностью совпадает с концом U-профиля. Резиновый профиль на инспекционной двери закрывает зазор между дверью и фильтром. Работа сделана.



Убедитесь, что резиновые профили на задней панели, а также резиновые профили на инспекционной двери не имеют износа и повреждений.



М.4.4 Панельные фильтры

Перед установкой новых фильтров следует почистить направляющие, на которые они устанавливаются.



М.5 Обслуживаемые узлы

М.5.1 Агрегат

Инспекционные двери очень легко снять для удобного хорошего доступа к внутренним элементам для очистки, обслуживания, ремонта и их замены. Снимите пластиковый кожух петли. Поднимите стержень из нержавеющей стали в петле чтобы снять дверь.



Агрегат следует чистить раз в год, если он работает с воздухом нормального качества и обрабатывает воздух без особых требований к гигиене.

Чтобы почистить агрегат, протрите его сухой ветошью или вымойте раствором воды и моющего средства, не вызывающего коррозию.

Любая коррозия — например, в нижней части секции забора наружного воздуха и нижней части секции выбросного воздуха должна быть немедленно удалена, а поверхность обработана защитными средствами.

В неблагоприятных условиях эксплуатации, например, если воздух содержит агрессивные газы, имеет повышенную влажность или в помещениях действуют жесткие нормы гигиены, чистка агрегата проводится чаще, по мере необходимости.

Чистящее средство и способы очистки следует подбирать с учетом конкретных условий работы. Все следы ржавчины немедленно удаляются, а поверхность обрабатывается.

Подвижные узлы и механизмы смазываются как минимум раз в год. Дверные петли из синтетического материала не требуют обслуживания. Уплотнения инспекционных дверей чистятся как минимум раз в год и проверяются на предмет герметичности.

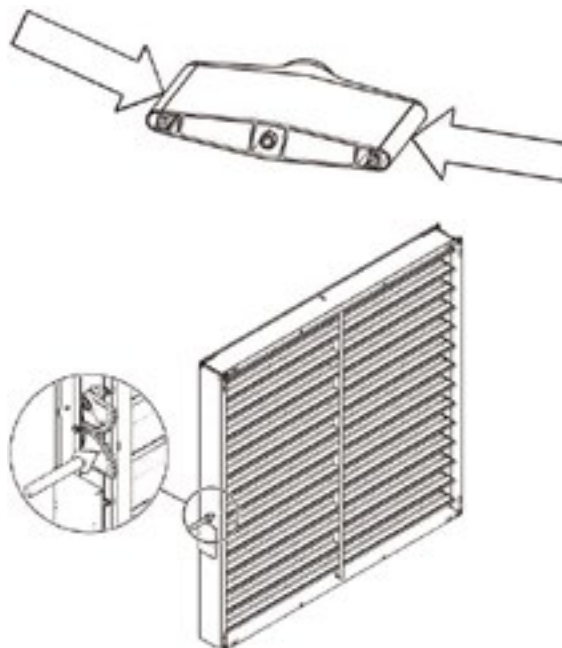
Рекомендуется смазывать уплотнения водоотталкивающим составом.

Состояние всех уплотнений проверяется как минимум раз в год, и по мере необходимости заменяются новыми. Решетки в местах притока и выброса воздуха чистятся как минимум раз в год.

М.5.2 Клапаны

Резиновые уплотнения между жалюзи и между жалюзи и каркасом воздушных клапанов проверяются каждый год. Эти уплотнения не следует смазывать или обрабатывать другими способами.

Жалюзи воздушных клапанов приводятся в движение механизмом, состоящим из стальных стержней и шестерен, изготовленных из термостойкого полипропиленового композита, армированного стекловолокном. Механизм не требует смазки.



Жалюзи воздушных клапанов снабжены синтетическими подшипниками, которые не нуждаются в смазке. Герметичность воздушного клапана в закрытом положении проверяется визуально каждый год. Если воздушный клапан закрывается недостаточно плотно, следует отрегулировать его привод.

М.5.3 Роторный рекуператор

Рекуператор тепла роторного типа является сложным техническим устройством со своей интегрированной системой управления. Перед подключением и началом эксплуатации необходимо ознакомиться с Инструкцией по подключению и эксплуатации, находящейся внутри секции ротора.



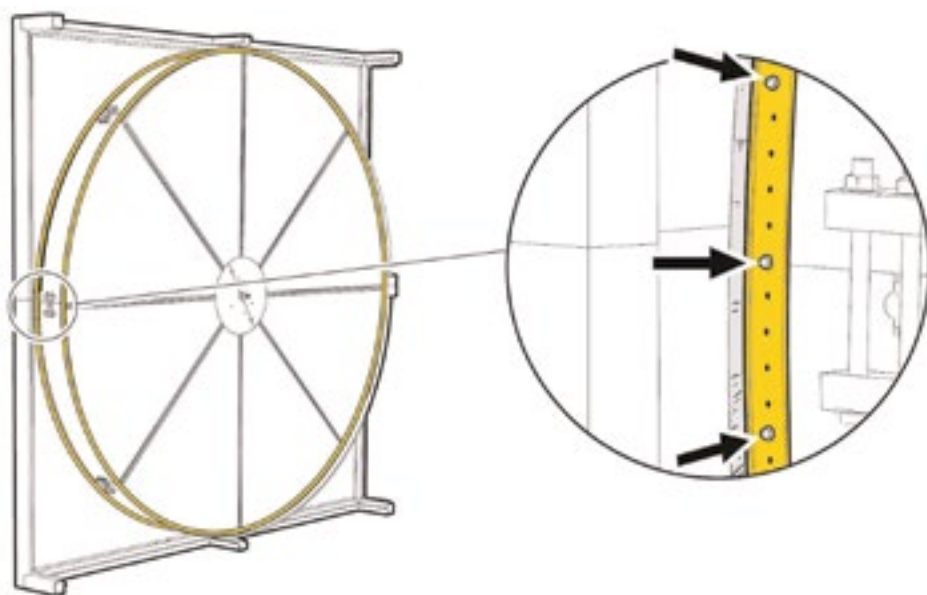
М.5.3.1 Ротор

Ротор проверяется каждый год на предмет легкого и свободного вращения. Для этого следует снять приводной ремень двигателя и покрутить ротор рукой, толкая его за край корпуса. При этом проверяется состояние уплотнительных щеток на предмет повреждений и плотности прилегания. У подшипников заводская смазка, поэтому они не нуждаются в дополнительной смазке. В процессе эксплуатации агрегата ротор может загрязняться.



Примечание

Ротор можно очищать щадящим вакуумным способом, а не сжатым воздухом или водой. С видеoinструкцией по чистке ротора можно ознакомиться по ссылке <https://www.youtube.com/watch?v=NdxI7AGjPPQ>

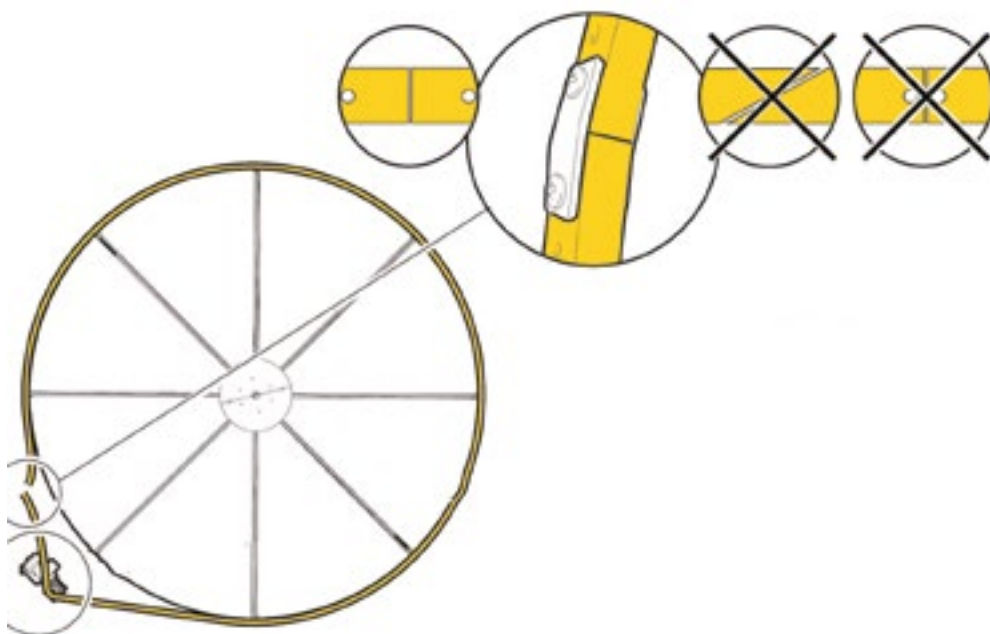


Ежегодно проверяйте, хорошо ли прижимаются чистящие щетки. Чистящие щетки следует менять минимум 1 раз в 5 лет, или чаще при необходимости.

Чтобы облегчить осмотр и обслуживание, ротор можно вытащить из типовых агрегатов GX10, 11, 12, 14 и 16.

М.5.3.2 Двигатель и приводной ремень

Подшипники уже имеют заводскую смазку, поэтому они не нуждаются в дополнительной смазке. Приводной ремень осматривается на «жесткость» и отсутствие повреждений. В агрегатах небольшого типоразмера ротор комплектуется эластичным приводным ремнем. На роторе также имеется запасной ремень на случай обрыва основного. Приводной ремень не нуждается в обслуживании, и его длина не укорачивается. Новый ремень ставится при помощи специального инструмента. В рекуператорах большого размера используется клиновидный ремень с замком. Если ремень начинает провисать, его необходимо укоротить настолько, чтобы пружина на корпусе двигателя обеспечивала его натяжение. При использовании в замке ремня новых винтов их длина не должна превышать толщину ремня и замка.



Ежегодно проверяйте приводной ремень. Замените его при необходимости. Допустимо использование обеих скоб замка. Используйте винты, которые не будут выступать за поверхность внутреннего кронштейна.

М.5.4 Перекрестноточный и противоточный рекуператоры



Перекрестноточный рекуператор



Противоточный рекуператор



Примечание

Каждый год следует осматривать края пластин пластинчатого рекуператора на предмет отсутствия повреждений и грязи.

Если на краях рекуператора есть грязь, удалите ее мягкой щеткой. Тонкие пластины не предназначены для очистки сжатым воздухом или водой.

М.5.4.1 Перепускной клапан

Жалюзи воздушных клапанов снабжены синтетическими подшипниками, которые не нуждаются в смазке. Каждая жалюзи приводится в действие шестерней из термостойкого армированного стекловолокном PA6-нейлонового композита. Стальной стержень и латунные втулки в смазке не нуждаются. Герметичность воздушного клапана в закрытом положении проверяется визуально каждый год. Если воздушный клапан закрывается недостаточно плотно, следует отрегулировать его привод.

М.5.4.2 Слив водяного конденсата

Каждый год следует чистить поддон для сбора конденсата под рекуператором, гидрозатвор и дренажный патрубок. Следите, чтобы высота гидрозатвора была достаточной. При наличии каплеотделителя, он проверяется каждый год и чистится по мере необходимости.



Примечание

Инструкции по простой, быстрой и безопасной чистке гидрозатвора представлена в виде 2-минутного видео. Это видео доступно на YouTube.

<https://youtu.be/5qMswv2c0SQ>



Поддон для сбора конденсата с наклоном не рассчитан на вес человека. Не ходите и не становитесь на поддон.

Регулярно демонтируйте этот тип гидрозатвора для тщательной очистки.

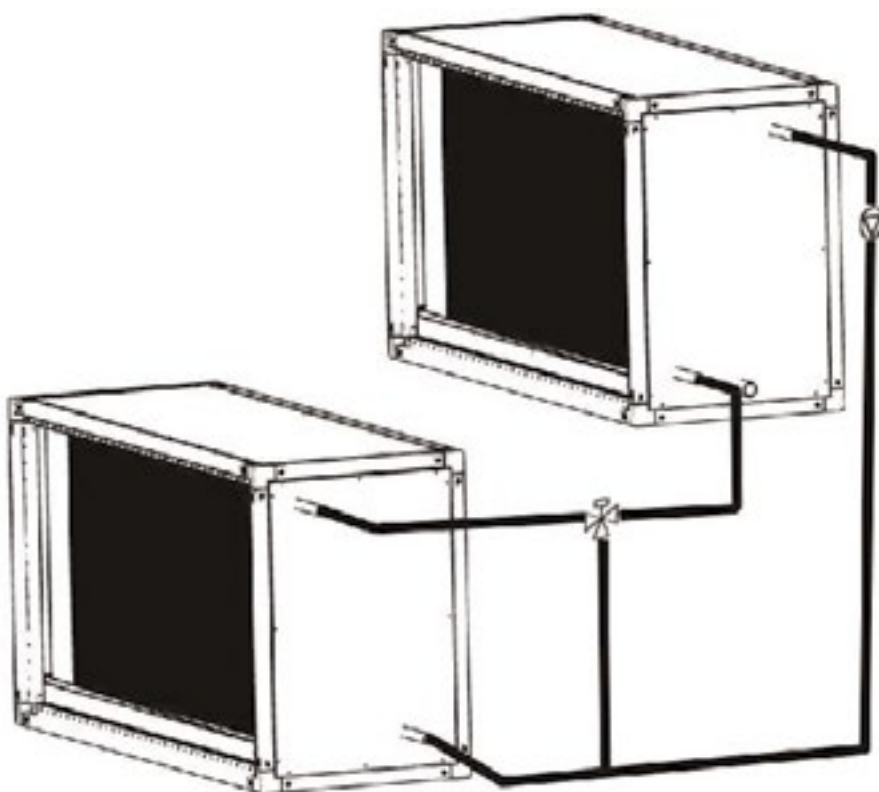


Примечание

Информация о разборке, очистке и повторной сборке доступна в виде 2- минутного видео на YouTube. <https://youtu.be/5qMswv2c0SQ>



М.5.5 Циркуляционный рекуператор



Система утилизации тепла такого типа состоит из воздухонагревателя со стороны приточного воздуха и воздухоохладителя со стороны выбросного воздуха. По прошествии длительного периода эксплуатации (как правило, через несколько лет) на поверхности теплообменника скапливаются частицы пыли. При этом эффективность работы теплообменников снижается. Очистку следует производить, соблюдая осторожность, чтобы не повредить ребра теплообменников.

Удаление воздуха из труб теплоносителя выполняется ежегодно, так как его наличие может снизить производительность этих устройств.

М.5.5.1 Насос и давление

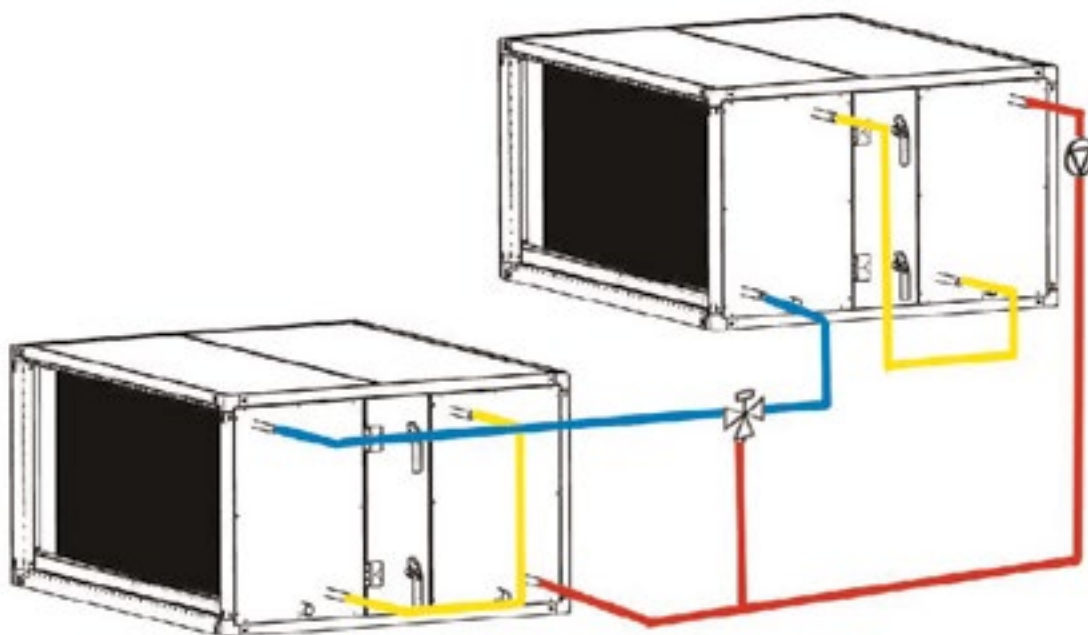
Следует соблюдать инструкции по техобслуживанию, составленные производителем насоса. Состояние системы нагнетания давления проверяется каждый год. При необходимости уровень давления корректируется до требуемого уровня.

М.5.5.2 Слив водяного конденсата

Каждый год следует чистить поддон для сбора конденсата под рекуператором, гидрозатвор и сливной патрубком. Следите, чтобы высота гидрозатвора была достаточной. Смотрите пояснение выше.

Если стоит каплеотделитель, он проверяется каждый год и чистится по мере необходимости.

М.5.6 Разъемный рекуператор с промежуточным теплоносителем



Система утилизации тепла такого типа состоит из воздухонагревателя со стороны приточного воздуха и воздухоохладителя со стороны выбросного воздуха. По прошествии длительного периода эксплуатации (как правило, через несколько лет) на поверхности теплообменника скапливаются частицы пыли. При этом эффективность работы теплообменников снижается. Очистку следует производить, соблюдая осторожность, чтобы не повредить ребра теплообменников.

Удаление воздуха из труб теплоносителя выполняется ежегодно, так как его наличие может снизить производительность этих устройств.

М.5.6.1 Насос и давление

Следует соблюдать инструкции по техобслуживанию, составленные производителем насоса. Состояние системы нагнетания давления проверяется каждый год. При необходимости уровень давления корректируется до требуемого уровня.

М.5.6.2 Слив водяного конденсата

Каждый год следует чистить поддон для сбора конденсата под рекуператором, гидрозатвор и сливной патрубком. Следите, чтобы высота гидрозатвора была достаточной. Смотрите пояснение выше.

Если стоит каплеотделитель, он проверяется каждый год и чистится по мере необходимости.

М.5.7 Секции для нагрева и охлаждения

После продолжительного периода работы (обычно это несколько лет) на поверхности воздухонагревателя и воздухоохладителя накапливается грязь. Из-за этого может ухудшиться их производительность. Очистку следует производить, соблюдая осторожность, чтобы не повредить ребра теплообменников. Удаление воздуха из труб хладагента выполняется ежегодно, так как его наличие может снизить производительность этих устройств.

М.5.7.1 Нагреватель:



Убедитесь, что защита от обмерзания работает исправно. Воздухонагреватель может потерять герметичность из-за обмерзания, если защита неисправна.

М.5.7.2 Воздухоохладитель



Каждый год следует чистить поддон для сбора конденсата под воздухоохладителем, гидрозатвор и дренажный патрубком. Следите, чтобы высота гидрозатвора была достаточной. Если стоит каплеотделитель, он проверяется каждый год и чистится по мере необходимости.



Каплеуловитель следует проверять раз в год и при необходимости очищать.

М.5.7.3 Электронагреватель

Убедитесь, что встроенный предохранительный термостат с функцией автоматического перезапуска и термостат перегрева с ручным перезапуском исправны.



Осторожно

Выключите электрический воздушонагреватель и дайте вентилятору поработать не менее 4 минут перед доступом к электронагревателю.

М.5.8 Вентилятор без улитки



На крыльчатке вентилятора накапливается грязь, которая может стать причиной разбалансировки и вибрации. Поэтому состояние крыльчатки вентилятора проверяется каждый год и при необходимости грязь удаляется. Виброизолирующие опоры и гибкие соединения проверяются в рамках проверки состояния крыльчатки. Если виброизолирующие опоры повреждены, их следует заменить.

М.5.8.1 Электродвигатель

Как правило двигатели комплектуются подшипниками в заводской смазке, которые дополнительной смазки не требуют. Большие двигатели могут комплектоваться пресс-масленками и подшипниками, которые периодически следует смазывать. Смазка таких подшипников производится по инструкциям производителей.

М.5.9 Шумоглушитель

Во время работы на поверхности кассет шумоглушителя накапливается грязь. Глушители, которые рассчитаны на сухую и влажную чистку комплектуются кассетами, которые извлекаются из корпуса через корпус агрегата. Большие инспекционные двери позволяют легко извлекать кассеты. Кассеты, предназначенные для сухой чистки, можно чистить пылесосом. Глушители, рассчитанные на мокрую уборку, можно мыть мягкой щеткой и мыльным раствором. Можно использовать моющее средство, но не агрессивное. После мойки глушители следует протереть сухой тканью. Не забудьте почистить корпус глушителя изнутри перед установкой шумопоглощающих пластин.

М.5.10 Секция наружного воздуха

В секции может накапливаться пыль и грязь. Для ее чистки предусмотрены большие инспекционные двери.

N. Инструкции по безопасной настройке и обслуживанию

N.1 Меры предосторожности и средства защиты

Настройка и техобслуживание проводятся опытными инженерами — обычно на базе контрактов на техобслуживание сроком несколько лет или долгосрочные контракты (ESCO).

В установках стоят ограждения, которые защищают персонал от непредвиденных случайностей и травм от попадания частей тела во вращающиеся детали. Потенциальную опасность представляют вентиляторы с быстровращающимися крыльчатками. Очевидно, что эти крыльчатки представляют опасность во время работы, но и после выключения установки нужно соблюдать осторожность, так как они вращаются по инерции еще не менее 20 с. Помните, что крыльчатки даже обесточенных вентиляторов представляют опасность.

В качестве ограждения вентиляторов выступают инспекционные двери, снабженные замками. За дверками стоят еще дополнительные ограждения, которые снимаются при помощи инструмента.

Также имеются приводные воздушные клапаны и роторные теплообменники, но движение их частей настолько медленное, что в ограждении нет необходимости. Всегда соблюдайте осторожность, чтобы не получить травму.

При замене фильтров надевайте подходящие респираторы.

N.1.1 Необходимые меры защиты перед пуском

Перед пуском агрегата проверьте наличие всех ограждений и средств защиты.

N.1.1.1 Защитные меры

За дверками стоят еще дополнительные ограждения, которые снимаются при помощи инструмента.

N.1.2 Настройка частотных преобразователей с установленным ограждением

В некоторых установках за вентилятором установлен частотный преобразователь. Если настройка частотных преобразователей выполняется с работающими вентиляторами, то устанавливается защитное ограждение из соображений безопасности, а частотный преобразователь внутри установки и пульт управления на корпусе соединяются длинным кабелем.

N.1.3 Безопасная настройка и техобслуживание







Перед ремонтом и техобслуживанием агрегат необходимо обесточить, выключив отключающее устройство.

Имейте в виду, что во время технического обслуживания лампы должны быть включены (лампы являются дополнительным оборудованием и устанавливаются только по заказу).

Прочные перчатки помогут уберечь руки от порезов об острые металлические края. Используйте перчатки с сертификатом CE. При проведении мероприятий техобслуживания установки надевайте каску.

N.1.4 Средства индивидуальной защиты обслуживающего персонала

При проведении мероприятий техобслуживания применяются следующие средства защиты:

	Прочные перчатки помогут уберечь руки от порезов об острые металлические края. Используйте перчатки с сертификатом CE.
	Каска.
	Респиратор, не требующий обслуживания с регулируемыми по длине ремешками и с уплотнением по контуру в местах прижима к лицу человека при замене фильтров.
	Средства защиты глаз.
	Средства защиты органов слуха.
	Замок для блокировки автоматических выключателей в выключенном положении

0. Информация об уровне шума выше 70 дБ(А)

В соответствии с конструктивными особенностями установок уровень звукового давления (А) от работающих вентиляторов и других компонентов, измеренный снаружи возле установки, не превышает 70 дБ (А).






Приложение 1. Сборка рамы высотой 118 мм для агрегатов 10 – 18



Примечание

Информация о сборке доступна в виде 2-минутного видео на YouTube.

<https://youtu.be/B3nX-x7KnrQ>

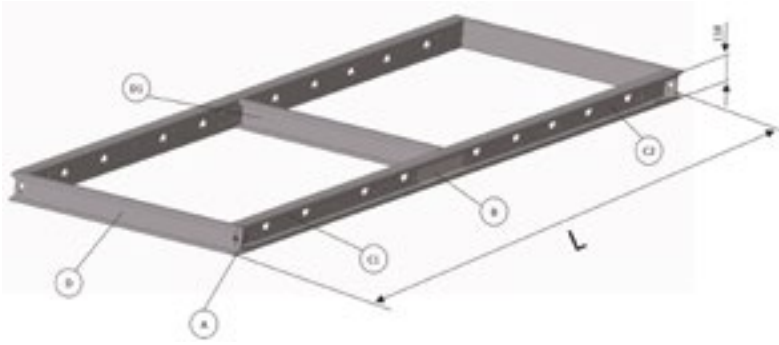
<p>A = Угловой элемент</p> 	<p>B = Соединитель</p> 
<p>C = Продольный профиль</p> 	
<p>D = Торцевой профиль (ширина рамы)</p> 	
<p>D1 = Средний профиль</p> 	

1.1. Рама основания длиной 482 – 2564 [мм]. Типоразмер 10 – 18

Торцевой профиль тип D (ширина рамы)		
Типоразмер	Количество	Длина [мм]
Geniox10	2	1070
Geniox11	2	1170
Geniox12	2	1270
Geniox14	2	1470
Geniox16	2	1670
Geniox18	2	1870

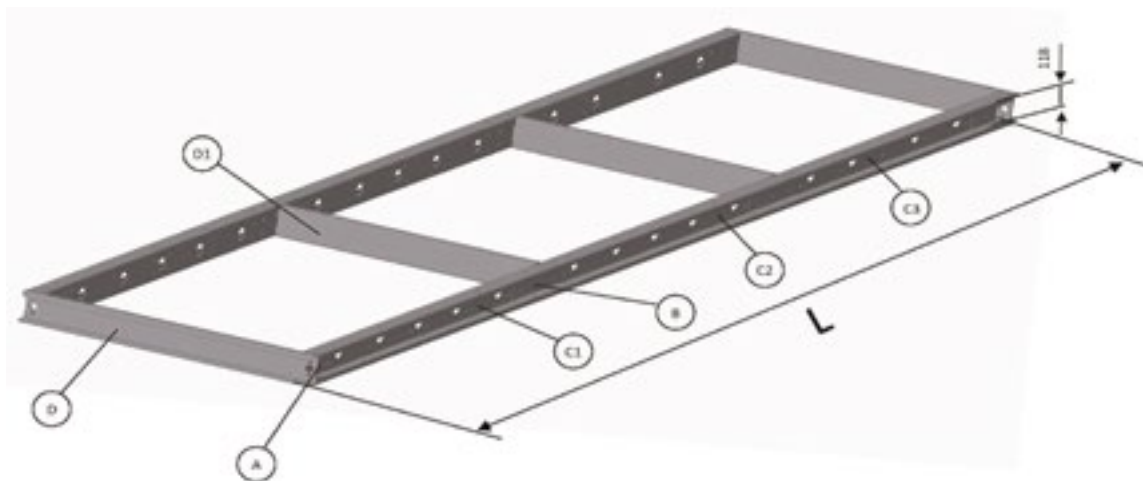
Регулируемая длина рамы – L [мм]	Продольный профиль тип C		Уголок А
	Количество	Длина профиля (мм)	Количество
482 - 564	2	400	4
582 - 664	2	500	4
682 - 764	2	600	4
782 - 864	2	700	4
882 - 964	2	800	4
982 - 1064	2	900	4
1082 - 1164	2	1000	4
1182 - 1264	2	1100	4
1282 - 1364	2	1200	4
1382 - 1464	2	1300	4
1482 - 1564	2	1400	4
1582 - 1664	2	1500	4
1682 - 1764	2	1600	4
1782 - 1864	2	1700	4
1882 - 1964	2	1800	4
1982 - 2064	2	1900	4
2082 - 2164	2	2000	4
2182 - 2264	2	2100	4
2282 - 2364	2	2200	4
2382 - 2464	2	2300	4
2482 - 2564	2	2400	4

1.2. Рама основания длиной 2582 – 4964 [мм]. Типоразмер 10 – 18



Торцевой профиль тип D (ширина рамы)			Средний профиль D1	
Типоразмер	Количество	ширина рамы [мм]	Количество	Длина [мм]
Geniox10	2	1070	1	950
Geniox11	2	1170	1	1050
Geniox12	2	1270	1	1150
Geniox14	2	1470	1	1350
Geniox16	2	1670	1	1550
Geniox18	2	1870	1	1750

Регулируемая длина рамы – L [мм]	Продольный профиль С1		Длина профиля С2		Уголок А	Соединитель В
	Количество	Длина [мм]	Количество	Длина [мм]	Количество	Количество
2582-2664	2	1200	2	1300	4	2
2682-2764	2	1300	2	1300	4	2
2782-2864	2	1300	2	1400	4	2
2882-2964	2	1400	2	1400	4	2
2982-3064	2	1400	2	1500	4	2
3082-3164	2	1500	2	1500	4	2
3182-3264	2	1500	2	1600	4	2
3282-3364	2	1600	2	1600	4	2
3382-3464	2	1600	2	1700	4	2
3482-3564	2	1700	2	1700	4	2
3582-3664	2	1700	2	1800	4	2
3682-3764	2	1800	2	1800	4	2
3782-3864	2	1800	2	1900	4	2
3882-3964	2	1900	2	1900	4	2
3982-4064	2	1900	2	2000	4	2
4082-4164	2	2000	2	2000	4	2
4182-4264	2	2000	2	2100	4	2
4282-4364	2	2100	2	2100	4	2
4382-4464	2	2100	2	2200	4	2
4482-4564	2	2200	2	2200	4	2
4582-4664	2	2200	2	2300	4	2
4682-4764	2	2300	2	2300	4	2
4782-4864	2	2300	2	2400	4	2
4882-4964	2	2100	2	2100	4	2

1.3. Рама основания длиной 4982 – 6164 [мм]. Типоразмер 10 – 18

Торцевой профиль тип D (ширина рамы)			Средний профиль D1	
Типоразмер	Количество	ширина рамы [мм]	Количество	Длина [мм]
Geniox10	2	1070	2	950
Geniox11	2	1170	2	1050
Geniox12	2	1270	2	1150
Geniox14	2	1470	2	1350
Geniox16	2	1670	2	1550
Geniox18	2	1870	2	1750







Регулируемая длина рамы – L [мм]	Продольный профиль С1		Продольный профиль С2		Продольный профиль С3		А	В
	Количе- ство	Длина [мм]	Количе- ство	Длина [мм]	Количе- ство	Длина [мм]	Количе- ство	Количе- ство
4982-5064	2	1600	2	1600	2	1700	4	4
5082-5164	2	1600	2	1700	2	1700	4	4
5182-5264	2	1700	2	1700	2	1700	4	4
5282-5364	2	1700	2	1700	2	1800	4	4
5382-5464	2	1700	2	1800	2	1800	4	4
5482-5564	2	1800	2	1800	2	1800	4	4
5582-5664	2	1800	2	1800	2	1900	4	4
5682-5764	2	1800	2	1900	2	1900	4	4
5782-5864	2	1900	2	1900	2	1900	4	4
5882-5964	2	1900	2	1900	2	2000	4	4
5982-6064	2	1900	2	2000	2	2000	4	4
6082-6164	2	2000	2	2000	2	2000	4	4

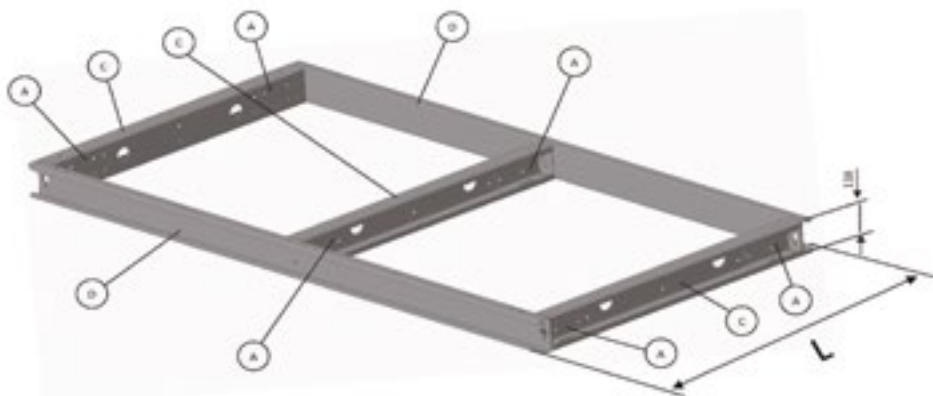
Приложение 2. Сборка рамы высотой 118 мм для агрегатов 20 – 31



Примечание

Информация о сборке доступна в виде 3-минутного видео на YouTube.
<https://youtu.be/N-oaYpwsAlo>

<p>A = Угловой элемент</p> 	<p>B = Соединитель</p> 	<p>C = Распорка</p> 
<p>C = Продольный профиль</p> 		
<p>D = Торцевой профиль (ширина рамы)</p> 		
<p>D1 = Средний профиль</p> 		

2.1. Рама основания длиной 482 – 2564 [мм] Типоразмер 20 – 31

Торцевой профиль тип D (ширина рамы)		
Типоразмер	Количество	Длина [мм]
Geniox20	2	2070
Geniox22	2	2270
Geniox24	2	2470
Geniox27	2	2770
Geniox29	2	2970
Geniox31	4	1585

Регулируемая длина рамы – L [мм]	Продольный профиль тип C		Уголок А
	Количество	Длина профиля (мм)	Количество
482-564	3	400	6
582-664	3	500	6
682-764	3	600	6
782-864	3	700	6
882-964	3	800	6
982-1064	3	900	6
1082-1164	3	1000	6
1182-1264	3	1100	6
1282-1364	3	1200	6
1382-1464	3	1300	6
1482-1564	3	1400	6
1582-1664	3	1500	6
1682-1764	3	1600	6
1782-1864	3	1700	6
1882-1964	3	1800	6
1982-2064	3	1900	6
2082-2164	3	2000	6
2182-2264	3	2100	6
2282-2364	3	2200	6
2382-2464	3	2300	6
2482-2564	3	2400	6

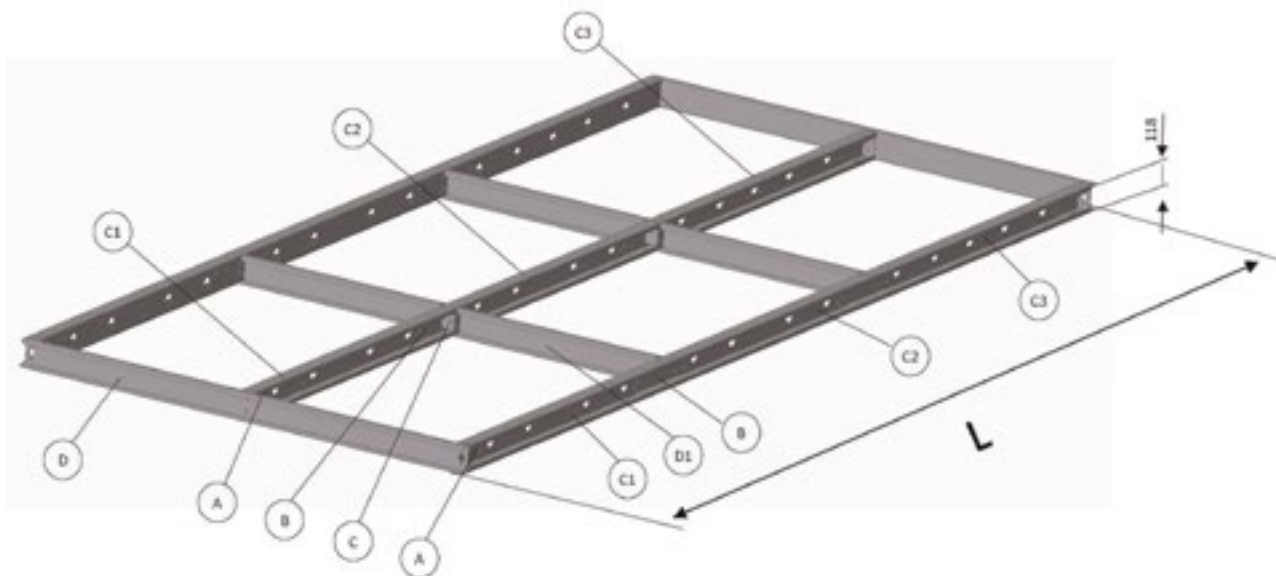
2.2. Рама основания длиной 2582 – 4964 [мм] Типоразмер 20 – 31


Торцевой профиль тип D (ширина рамы)			Средний профиль D1		Распорка F
Типоразмер	Количество	Длина [мм]	Количество	Длина [мм]	Количество
Geniox20	2	2070	2	941	1
Geniox22	2	2270	2	1041	1
Geniox24	2	2470	2	1141	1
Geniox27	2	2770	2	1291	1

Торцевой профиль тип D (ширина рамы)			Средний профиль D1		Распорка F
Типоразмер	Количество	Длина [мм]	Количество	Длина [мм]	Количество
Geniox29	2	2970	2	1391	1
Geniox31	4	1585	2	1491	1

Регулируемая длина рамы – L [мм]	Продольный профиль тип C		Продольный профиль тип C2		Уголок А	Соединитель В
	Количество	Длина [мм]	Количество	Длина [мм]	Количество	Количество
2582-2664	3	1200	3	1300	6	3
2682-2764	3	1300	3	1300	6	3
2782-2864	3	1300	3	1400	6	3
2882-2964	3	1400	3	1400	6	3
2982-3064	3	1400	3	1500	6	3
3082-3164	3	1500	3	1500	6	3
3182-3264	3	1500	3	1600	6	3
3282-3364	3	1600	3	1600	6	3
3382-3464	3	1600	3	1700	6	3
3482-3564	3	1700	3	1700	6	3
3582-3664	3	1700	3	1800	6	3
3682-3764	3	1800	3	1800	6	3
3782-3864	3	1800	3	1900	6	3
3882-3964	3	1900	3	1900	6	3
3982-4064	3	1900	3	2000	6	3
4082-4164	3	2000	3	2000	6	3
4182-4264	3	2000	3	2100	6	3
4282-4364	3	2100	3	2100	6	3
4382-4464	3	2100	3	2200	6	3
4482-4564	3	2200	3	2200	6	3
4582-4664	3	2200	3	2300	6	3
4682-4764	3	2300	3	2300	6	3
4782-4864	3	2300	3	2400	6	3
4882-4964	3	2400	3	2400	6	3

2.3. Рама основания длиной 4982 – 6164 [мм] Типоразмер 20 – 31



Торцевой профиль тип D (ширина рамы)			Средний профиль D1		Распорка F
Типоразмер	Количество	Длина [мм]	Количество	Длина [мм]	Количество
Geniox20	2	2070	4	941	2
Geniox22	2	2270	4	1041	2
Geniox24	2	2470	4	1141	2
Geniox27	2	2770	4	1291	2
Geniox29	2	2970	4	1391	2
Geniox31	4	1585	4	1491	2






Регулируемая длина рамы – L [мм]	Продольный профиль тип C1		Продольный профиль тип C2		Продольный профиль тип C3		A	B
	Количество	Длина [мм]	Количество	Длина [мм]	Количество	Длина [мм]	Количество	Количество
4982-5064	3	1600	3	1600	3	1700	6	6
5082-5164	3	1600	3	1700	3	1700	6	6
5182-5264	3	1700	3	1700	3	1700	6	6
5282-5364	3	1700	3	1700	3	1800	6	6
5382-5464	3	1700	3	1800	3	1800	6	6
5482-5564	3	1800	3	1800	3	1800	6	6
5582-5664	3	1800	3	1800	3	1900	6	6
5682-5764	3	1800	3	1900	3	1900	6	6
5782-5864	3	1900	3	1900	3	1900	6	6
5882-5964	3	1900	3	1900	3	2000	6	6
5982-6064	3	1900	3	2000	3	2000	6	6
6082-6164	3	2000	3	2000	3	2000	6	6

Приложение 3. Сборка рамы высотой 218 мм для агрегатов 10 – 18

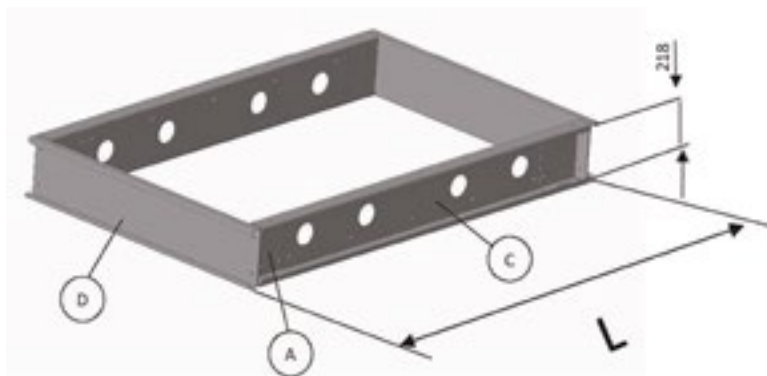


Примечание

Информация о сборке доступна в виде 2-минутного видео на YouTube.
<https://youtu.be/B3nX-x7KnrQ>

<p>A = Угловой элемент</p> 	<p>B = Соединитель</p> 
<p>C = Продольный профиль</p> 	
<p>D = Торцевой профиль (ширина рамы)</p> 	
<p>D1 = Средний профиль</p> 	

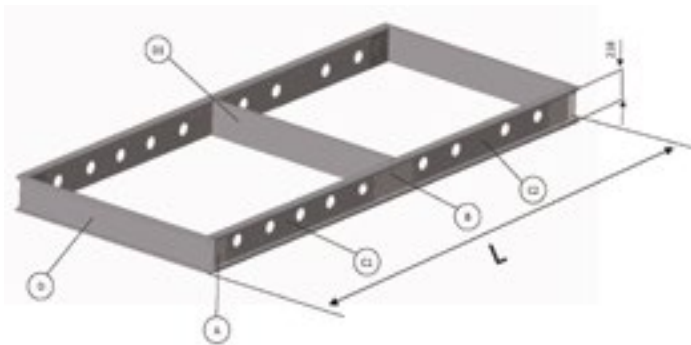
3.1. Рама основания длиной 482 – 2564 [мм] Типоразмер 10 – 18



Торцевой профиль тип D (ширина рамы)		
Типоразмер	Количество	Длина [мм]
Geniox10	2	1070
Geniox11	2	1170
Geniox12	2	1270
Geniox14	2	1470
Geniox16	2	1670
Geniox18	2	1870

Регулируемая длина рамы – L [мм]	Продольный профиль тип C		Уголок А
	Количество	Длина профиля (мм)	Количество
482 - 564	2	400	4
582 - 664	2	500	4
682 - 764	2	600	4
782 - 864	2	700	4
882 - 964	2	800	4
982 - 1064	2	900	4
1082 - 1164	2	1000	4
1182 - 1264	2	1100	4
1282 - 1364	2	1200	4
1382 - 1464	2	1300	4
1482 - 1564	2	1400	4
1582 - 1664	2	1500	4
1682 - 1764	2	1600	4
1782 - 1864	2	1700	4
1882 - 1964	2	1800	4
1982 - 2064	2	1900	4
2082 - 2164	2	2000	4
2182 - 2264	2	2100	4
2282 - 2364	2	2200	4
2382 - 2464	2	2300	4
2482 - 2564	2	2400	4

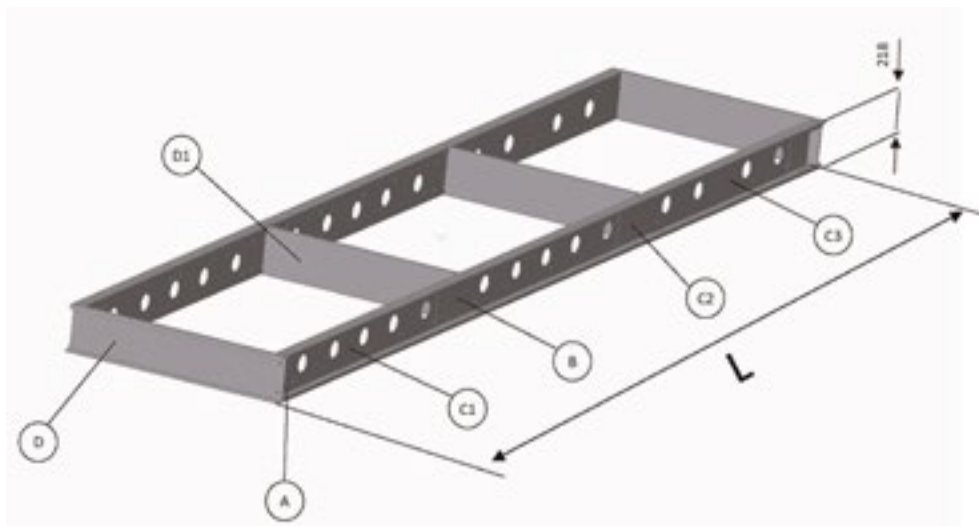
3.2. Рама основания длиной 2582 – 4964 [мм] Типоразмер 10 – 18



Торцевой профиль тип D (ширина рамы)			Средний профиль D1	
Типоразмер	Количество	ширина рамы [мм]	Количество	Длина [мм]
Geniox10	2	1070	1	950
Geniox11	2	1170	1	1050
Geniox12	2	1270	1	1150
Geniox14	2	1470	1	1350
Geniox16	2	1670	1	1550
Geniox18	2	1870	1	1750

Регулируемая длина рамы – L [мм]	Продольный профиль C1		Продольный профиль C2		Угловой элемент A	Соединитель B
	Количество	Длина [мм]	Количество	Длина [мм]	Количество	Количество
2582-2664	2	1200	2	1300	4	2
2682-2764	2	1300	2	1300	4	2
2782-2864	2	1300	2	1400	4	2
2882-2964	2	1400	2	1400	4	2
2982-3064	2	1400	2	1500	4	2
3082-3164	2	1500	2	1500	4	2
3182-3264	2	1500	2	1600	4	2
3282-3364	2	1600	2	1600	4	2
3382-3464	2	1600	2	1700	4	2
3482-3564	2	1700	2	1700	4	2
3582-3664	2	1700	2	1800	4	2
3682-3764	2	1800	2	1800	4	2
3782-3864	2	1800	2	1900	4	2
3882-3964	2	1900	2	1900	4	2
3982-4064	2	1900	2	2000	4	2
4082-4164	2	2000	2	2000	4	2
4182-4264	2	2000	2	2100	4	2
4282-4364	2	2100	2	2100	4	2
4382-4464	2	2100	2	2200	4	2
4482-4564	2	2200	2	2200	4	2
4582-4664	2	2200	2	2300	4	2
4682-4764	2	2300	2	2300	4	2
4782-4864	2	2300	2	2400	4	2
4882-4964	2	2400	2	2400	4	2

3.3. Рама основания длиной 4982 – 6164 [мм] Типоразмер 10 – 18



Торцевой профиль тип D (ширина рамы)			Средний профиль D1	
Типоразмер	Количество	ширина рамы [мм]	Количество	Длина [мм]
Geniox10	2	1070	2	950
Geniox11	2	1170	2	1050
Geniox12	2	1270	2	1150
Geniox14	2	1470	2	1350
Geniox16	2	1670	2	1550
Geniox18	2	1870	2	1750

Регулируемая длина рамы – L [мм]	Продольный профиль C1		Продольный профиль C2		Продольный профиль C3		A	B
	Количество	Длина [мм]	Количество	Длина [мм]	Количество	Длина [мм]	Количество	Количество
4982-5064	2	1600	2	1600	2	1700	4	4
5082-5164	2	1600	2	1700	2	1700	4	4
5182-5264	2	1700	2	1700	2	1700	4	4
5282-5364	2	1700	2	1700	2	1800	4	4
5382-5464	2	1700	2	1800	2	1800	4	4
5482-5564	2	1800	2	1800	2	1800	4	4
5582-5664	2	1800	2	1800	2	1900	4	4
5682-5764	2	1800	2	1900	2	1900	4	4
5782-5864	2	1900	2	1900	2	1900	4	4
5882-5964	2	1900	2	1900	2	2000	4	4
5982-6064	2	1900	2	2000	2	2000	4	4
6082-6164	2	2000	2	2000	2	2000	4	4







Приложение 4. Сборка рамы высотой 218 мм для агрегатов 20 – 31



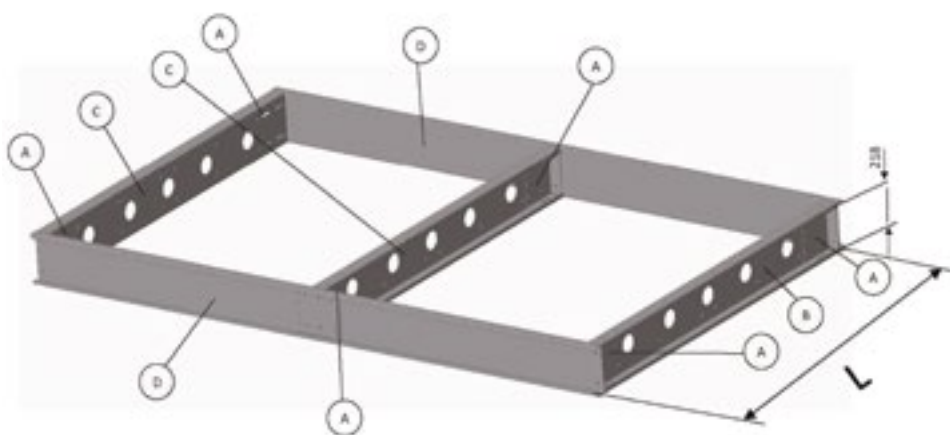
Примечание

Информация о сборке доступна в виде 2-минутного видео на YouTube.

<https://youtu.be/N-oaYpwsAlo>

<p>A = Угловой элемент</p> 	<p>B = Соединитель</p> 	<p>F = Распорка</p> 
<p>C = Продольный профиль</p> 		
<p>D = Торцевой профиль (ширина рамы)</p> 		
<p>D1 = Средний профиль</p> 		

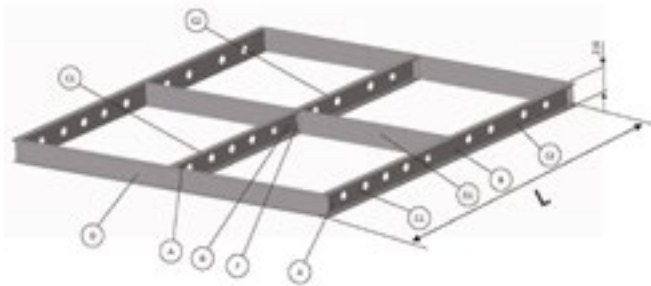
4.1. Рама основания длиной 482 – 2564 [мм] Типоразмер 20-31



Торцевой профиль тип D (ширина рамы)		
Типоразмер	Количество	Длина [мм]
Geniox20	2	2070
Geniox22	2	2270
Geniox24	2	2470
Geniox27	2	2770
Geniox29	2	2970
Geniox31	4	1585

Регулируемая длина рамы – L [мм]	Продольный профиль тип C		Угловой элемент A
	Количество	Длина профиля (мм)	Количество
482-564	3	400	6
582-664	3	500	6
682-764	3	600	6
782-864	3	700	6
882-964	3	800	6
982-1064	3	900	6
1082-1164	3	1000	6
1182-1264	3	1100	6
1282-1364	3	1200	6
1382-1464	3	1300	6
1482-1564	3	1400	6
1582-1664	3	1500	6
1682-1764	3	1600	6
1782-1864	3	1700	6
1882-1964	3	1800	6
1982-2064	3	1900	6
2082-2164	3	2000	6
2182-2264	3	2100	6
2282-2364	3	2200	6
2382-2464	3	2300	6
2482-2564	3	2400	6

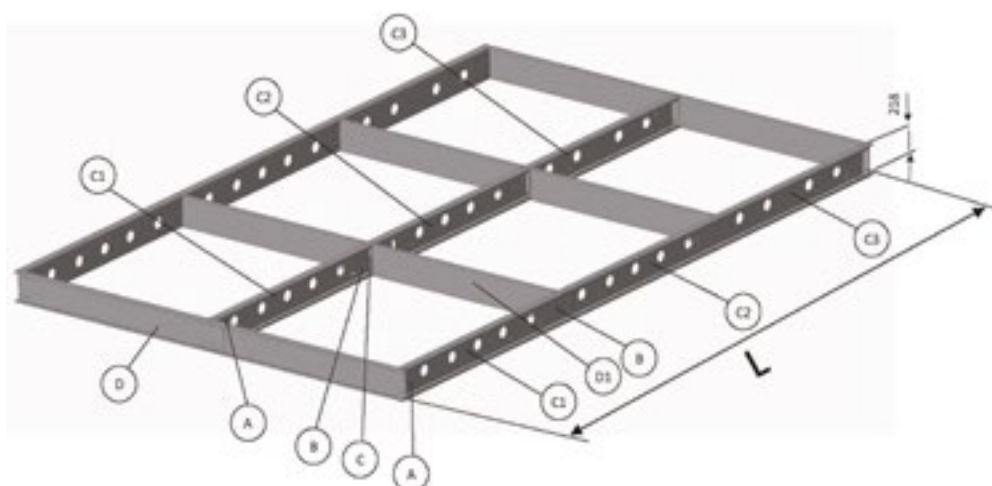
4.2. Рама основания длиной 2582 – 4964 [мм] Типоразмер 20 - 31



Торцевой профиль тип D (ширина рамы)			Средний профиль D1		Распорка F
Типоразмер	Количество	Длина [мм]	Количество	Длина [мм]	Количество
Geniox20	2	2070	2	941	1
Geniox22	2	2270	2	1041	1
Geniox24	2	2470	2	1141	1
Geniox27	2	2770	2	1291	1
Geniox29	2	2970	2	1391	1
Geniox31	4	1585	2	1491	1

Регулируемая длина рамы – L [мм]	Продольный профиль тип C1		Продольный профиль тип C2		Угловой элемент А	Соединитель В
	Количество	Длина [мм]	Количество	Длина [мм]	Количество	Количество
2582-2664	3	1200	3	1300	6	3
2682-2764	3	1300	3	1300	6	3
2782-2864	3	1300	3	1400	6	3
2882-2964	3	1400	3	1400	6	3
2982-3064	3	1400	3	1500	6	3
3082-3164	3	1500	3	1500	6	3
3182-3264	3	1500	3	1600	6	3
3282-3364	3	1600	3	1600	6	3
3382-3464	3	1600	3	1700	6	3
3482-3564	3	1700	3	1700	6	3
3582-3664	3	1700	3	1800	6	3
3682-3764	3	1800	3	1800	6	3
3782-3864	3	1800	3	1900	6	3
3882-3964	3	1900	3	1900	6	3
3982-4064	3	1900	3	2000	6	3
4082-4164	3	2000	3	2000	6	3
4182-4264	3	2000	3	2100	6	3
4282-4364	3	2100	3	2100	6	3
4382-4464	3	2100	3	2200	6	3
4482-4564	3	2200	3	2200	6	3
4582-4664	3	2200	3	2300	6	3
4682-4764	3	2300	3	2300	6	3
4782-4864	3	2300	3	2400	6	3
4882-4964	3	2400	3	2400	6	3

4.3. Рама основания длиной 4982 – 6164 [мм] Типоразмер 20 – 31



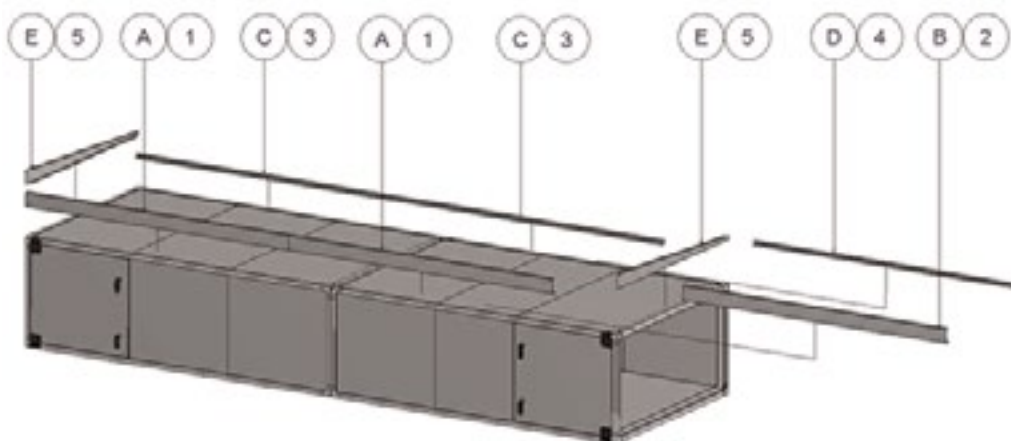
Торцевой профиль тип D (ширина рамы)			Средний профиль D1		Распорка F
Типоразмер	Количество	Длина [мм]	Количество	Длина [мм]	Количество
Geniox20	2	2070	4	941	2
Geniox22	2	2270	4	1041	2
Geniox24	2	2470	4	1141	2
Geniox27	2	2770	4	1291	2
Geniox29	2	2970	4	1391	2
Geniox31	4	1585	4	1491	2

Регулируемая длина рамы – L [мм]	Продольный профиль тип С1		Продольный профиль тип С2		Продольный профиль тип С3		А	В
	Количество	Длина [мм]	Количество	Длина [мм]	Количество	Длина [мм]	Количество	Количество
4982-5064	3	1600	3	1600	3	1700	6	6
5082-5164	3	1600	3	1700	3	1700	6	6
5182-5264	3	1700	3	1700	3	1700	6	6
5282-5364	3	1700	3	1700	3	1800	6	6
5382-5464	3	1700	3	1800	3	1800	6	6
5482-5564	3	1800	3	1800	3	1800	6	6
5582-5664	3	1800	3	1800	3	1900	6	6
5682-5764	3	1800	3	1900	3	1900	6	6
5782-5864	3	1900	3	1900	3	1900	6	6
5882-5964	3	1900	3	1900	3	2000	6	6
5982-6064	3	1900	3	2000	3	2000	6	6
6082-6164	3	2000	3	2000	3	2000	6	6

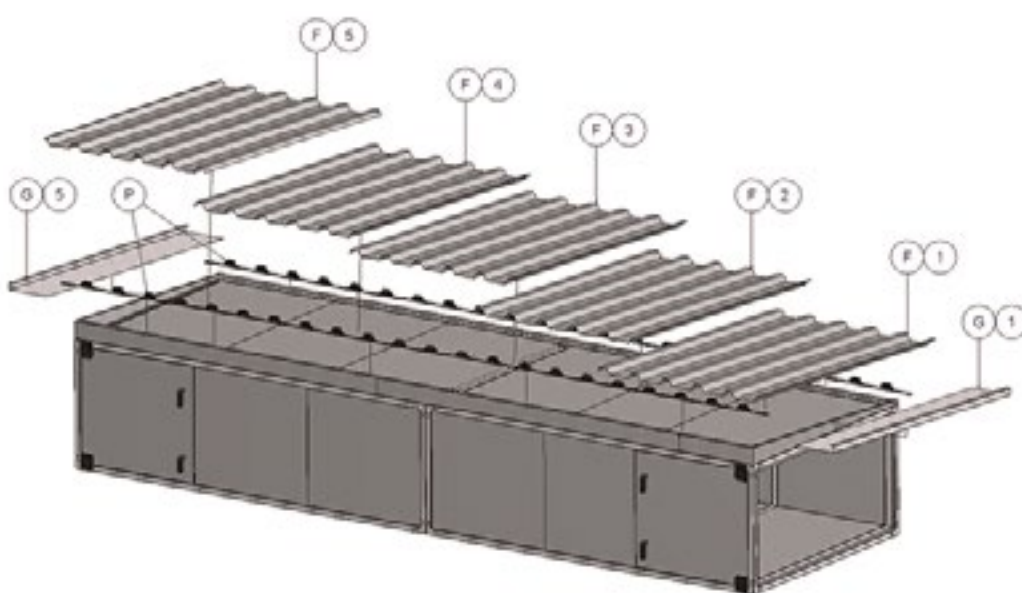
Приложение 5. Монтаж стальной крыши на агрегаты 10 – 24

5.1. Общее

- Смонтируйте рейки A1, B2, C3, D4, E5 на агрегате для поддержания листов крыши (также смонтируйте рейки Y и Z на агрегатах типоразмера 16 и больше).
- Разместите ленту из пеноматериала – P на горизонтальные рейки A1, B2, C3 и D4 для поддержания листов крыши.
- Рассчитайте крышный козырек на обоих концах агрегата и установите его – G1 на первом листе крыши – F1 до того, как он будет установлен.
- Разместите и смонтируйте листы крыши F1, F2, F3 и далее по порядку.
- Не забудьте проложить ленту из пеноматериала в местах перекрытия листов крыши для предотвращения попадания дождя.
- Разместите и смонтируйте крышный козырек – G5 на другом конце агрегата до того как будет смонтирован последний лист крыши.
- Смонтируйте боковые элементы и углы на крыше.
- Используйте герметичные уплотнения в местах соединения листов, чтобы обеспечить водонепроницаемость даже в штормовую погоду.



5.2. Монтаж направляющих. Агрегаты типоразмеров 10, 11, 12 и 14



Нанесите герметик на места соединения реек A1, B2, C3, D4, E5 с поверхностью агрегата перед их монтажом. Это обеспечит плотное соединение реек с агрегатом и предотвратит просачивание воды между рейками и корпусом

агрегата, и ее попадание в агрегат. Монтируйте рейки A1 и B2 на фронтальной стороне агрегата (сторона с инспекционными дверцами), используя саморезы без уплотнительной шайбы. Пример самореза смотрите ниже.



Примечание

Примечание: Рейка B2 вставляется в рейку A1, это дает преимущество в том, что рейка B2 может задвигаться в рейку A1, что позволяет устанавливать длину рейки B2 точно в соответствии с длиной агрегата. Таким образом, вам не нужно тратить время и усилия, чтобы обрезать рейку B2.

Установите самые нижние рейки C3 и D4 на противоположной стороне агрегата.



Примечание

Примечание: Рейка D4 вставляется в рейку C3, это дает преимущество в том, что рейка D4 может задвигаться в рейку C3, что позволяет устанавливать длину рейки D4 точно в соответствии с длиной агрегата. Таким образом, вам не нужно тратить время и усилия, чтобы обрезать рейку D4. Установите вертикальную рейку — E5 на концах боковых сторон агрегата.

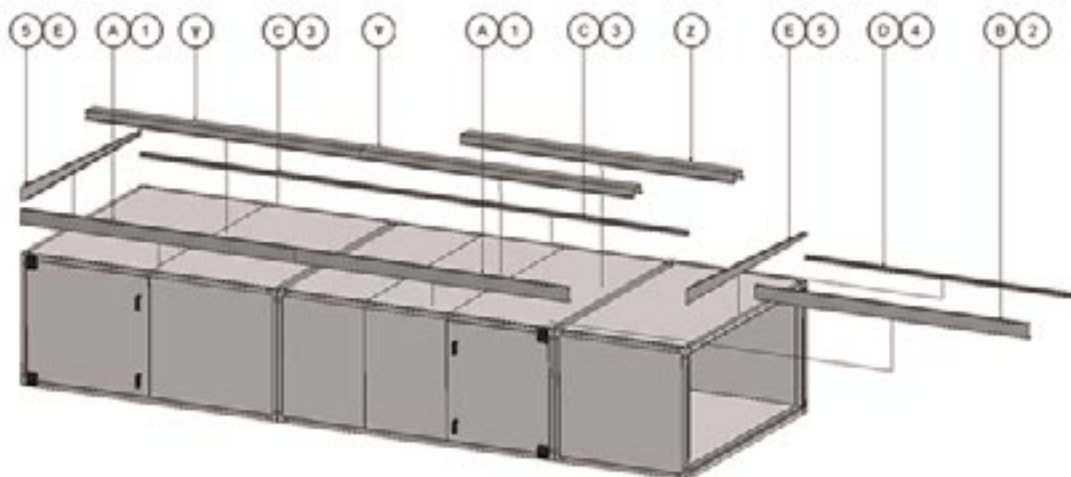


Осторожно

Обязательно закручивайте винты в каждое отверстие, даже не смотря на то, что отверстий может показаться слишком много; это необходимо в том случае, когда давление на крышу сильно возрастает в штормовую погоду.

5.3. Монтаж направляющих. На агрегатах типоразмеров 16, 18, 20, 22, 24

На агрегатах типоразмеров 16 —24 должны быть установлены направляющие A1, B2, C3, D4, E5 для поддержки трапециевидных кровельных панелей, а также должны быть установлены рельсы Y и Z вдоль центральной оси линии для крепления трапециевидных крыш.



Нанесите герметик на места соединения реек A1, B2, C3, D4, E5 с поверхностью агрегата перед их монтажом. Это обеспечит плотное соединение реек с агрегатом и предотвратит просачивание воды между рейками и корпусом агрегата, и ее попадание в агрегат. Монтируйте рейки A1 и B2 на фронтальной стороне агрегата (сторона с инспекционными дверцами), используя саморезы без уплотнительной шайбы. Пример самореза смотрите ниже.





Примечание

Примечание: Рейка B2 вставляется в рейку A1, это дает преимущество в том, что рейка B2 может задвигаться в рейку A1, что позволяет устанавливать длину рейки B2 точно в соответствии с длиной агрегата. Таким образом, вам не нужно тратить время и усилия, чтобы обрезать рейку B2.

Установите самые нижние рейки C3 и D4 на противоположной стороне агрегата.



Примечание

Примечание: Рейка D4 вставляется в рейку C3, это дает преимущество в том, что рейка D4 может задвигаться в рейку C3, что позволяет устанавливать длину рейки D4 точно в соответствии с длиной агрегата. Таким образом, вам не нужно тратить время и усилия, чтобы обрезать рейку D4.

Установите вертикальную рейку — E5 на концах боковых сторон агрегата.

Монтируйте рейки Y и Z на агрегате таким образом, чтобы центральная линия реек проходила точно через центральную ось агрегата. Данные рейки также служат для поддержания листов крыши.



Примечание

Обратите внимание, что рейка Y вставляется в рейку Z, это дает преимущество в том, что рейка Y может задвигаться в рейку Z, что позволяет устанавливать длину рейки Y точно в соответствии с длиной агрегата. Таким образом, вам не нужно тратить время и усилия, чтобы обрезать рейку Y.



Осторожно

Обязательно закручивайте винты в каждое отверстие, даже не смотря на то, что отверстий может показаться слишком много; это необходимо в том случае, когда давление на крышу сильно возрастает в штормовую погоду.

5.4. Навес вдоль длинных сторон агрегата

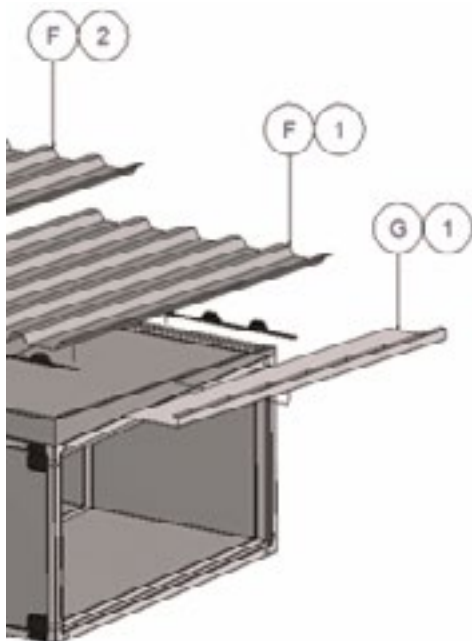
Листы крыши должны быть длиннее ширины агрегата для обеспечения навеса вдоль длинных сторон агрегата.

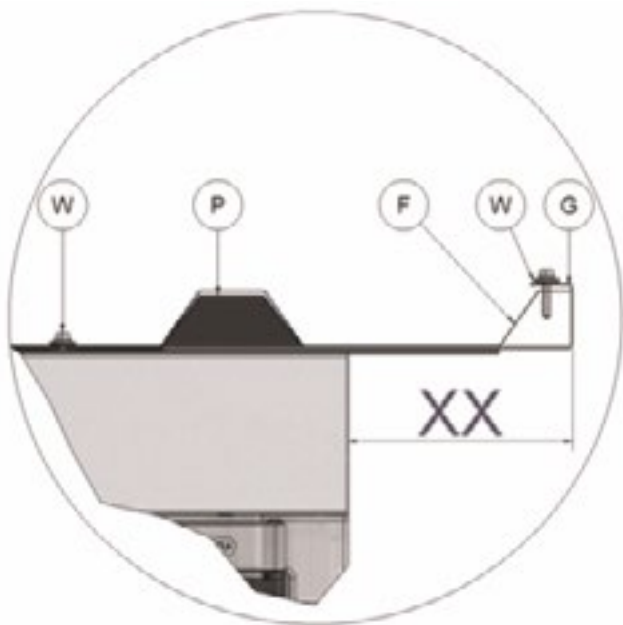
Навес 100 мм вдоль каждой стороны агрегата типоразмером 10.

Навес 150 мм вдоль каждой стороны агрегата типоразмеров 11, 12, 14. Навес 175 мм вдоль каждой стороны агрегата типоразмером 16 и выше.

5.5. Расчет навеса для боковых сторон агрегата. Монтаж навесного профиля — G1

Крыша должна быть больше длины агрегата на 200 мм или 400 мм для обеспечения навеса шириной 100 мм и 200 мм с каждой стороны. Расчет навеса для боковых сторон должен быть произведен до начала монтажа первого листа крыши.





Агрегаты поставляются с двумя одинаковыми навесными профилями – G1 и G5 – для каждой боковой стороны. Смонтируйте один из навесных профилей G на первый лист крыши. Используйте окрашенные саморезы с уплотнительной шайбой W, как показано на рисунке выше.



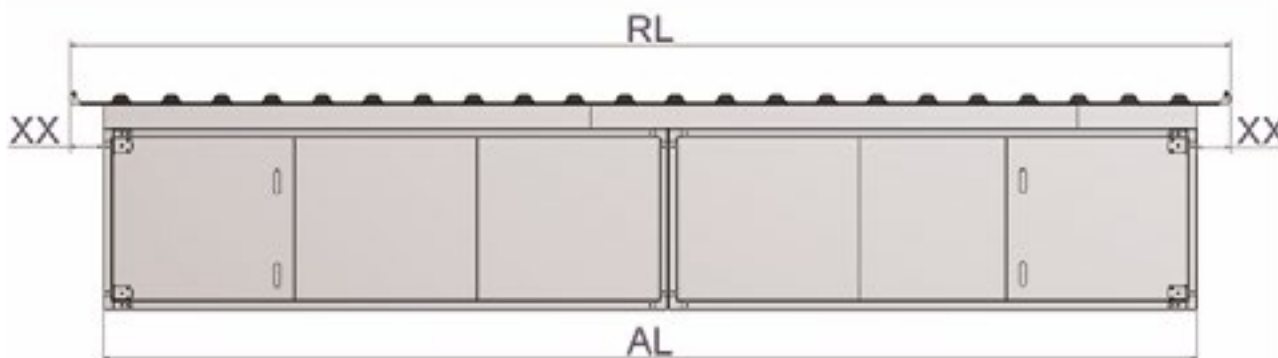
Примечание

Разместите ленту из пеноматериала P между навесным профилем G1 и крышным листом F1, как показано на рисунке выше. Смотри иллюстрацию.



Окрашенные саморезы с уплотнительной шайбой предназначены для монтажа листов крыши к навесному профилю крыши.

Общая длина трапециевидных листов крыши всегда изменяется с шагом 205 мм – расстояние между ребрами, образуя таким образом общую длину всей крыши – например, 2100 мм, 2305 мм, 2510 мм и т. д. Общая длина крыши обозначается – RL, а общая длина агрегата – AL. Длина крыши должна быть всегда больше длины агрегата для достижения необходимой длины навеса, обозначаемого XX, с боковых сторон агрегата.



В таблицах ниже вы найдете 60 вариантов длины крыши (изменяемой всегда с шагом 205 мм) и длины агрегата в оптимальном соотношении.

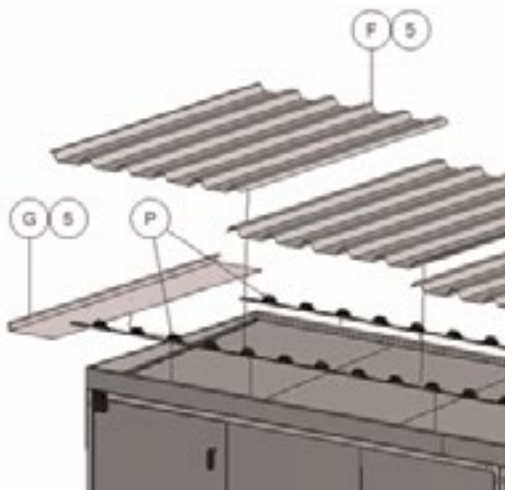
Измерьте общую длину агрегата AL. Например, она составляет 5000 мм, что соответствует значению в интервале между 4925 и 5130 мм, указанных в таблице ниже.

Длина агрегата AL	Длина крыши RL	Кол-во панелей	Длина агрегата AL	Длина крыши RL	Кол-во панелей	Длина агрегата AL	Длина крыши RL	Кол-во панелей
1650-1850	2050	2	5745- 5950	6150	6	9845-10050	10250	10
1850-2055	2255	3	5950-6155	6355	7	10050-10255	10455	11
2055-2260	2460	3	6155-6360	6560	7	10255-10460	10660	11
2260-2465	2665	3	6360-6565	6765	7	10460-10665	10865	11
2465-2670	2870	3	6565-6770	6970	7	10665-10870	11070	11
2670-2875	3075	3	6770-6975	7175	7	10870-11075	11275	11
2875-3080	3280	4	6975-7180	7380	8	11075-11280	11480	12
3080-3285	3485	4	7180-7385	7585	8	11280-11485	11685	12
3285-3490	3690	4	7385-7590	7790	8	11485-11690	11890	12
3490-3695	3895	4	7590-7795	7995	8	11690-11895	12095	12
3695-3900	4100	4	7795-8000	8200	8	11895-12100	12300	12
3900-4105	4305	5	8000-8205	8405	9	12100-12305	12505	13
4105-4310	4510	5	8205-8410	8610	9	12305-12510	12710	13
4310-4515	4715	5	8410-8615	8815	9	12510-12715	12915	13
4515-4720	4920	5	8615-8820	9020	9	12715-12920	13120	13
4720-4925	5125	5	8820-9025	9225	9	12920-13125	13325	13
4925-5130	5330	6	9025-9230	9430	10	13125-13330	13530	14
5130-5335	5535	6	9230-9435	9635	10	13330-13535	13735	14
5335-5540	5740	6	9435-9640	9840	10	13535-13740	13940	14
5540-5745	5945	6	9640-9845	10045	10	13740-13945	14145	14

Длина крыши – RL – для этой длины агрегата составляет 5330 мм (суммарная длина поставляемых трапецидальных листов крыши с учётом перекрытия и навеса). 5330 мм минус 5000 мм - навес 330 мм суммарно для обеих сторон, а 330/2 мм = 165 мм - это навес для каждой стороны. Разместите лист крыши F1 с крышным навесным профилем G1 на рейке E так, чтобы навес составлял 165 мм.

5.6. Лента из пеноматериала между рейками и крышными листами — монтаж листов крыши.

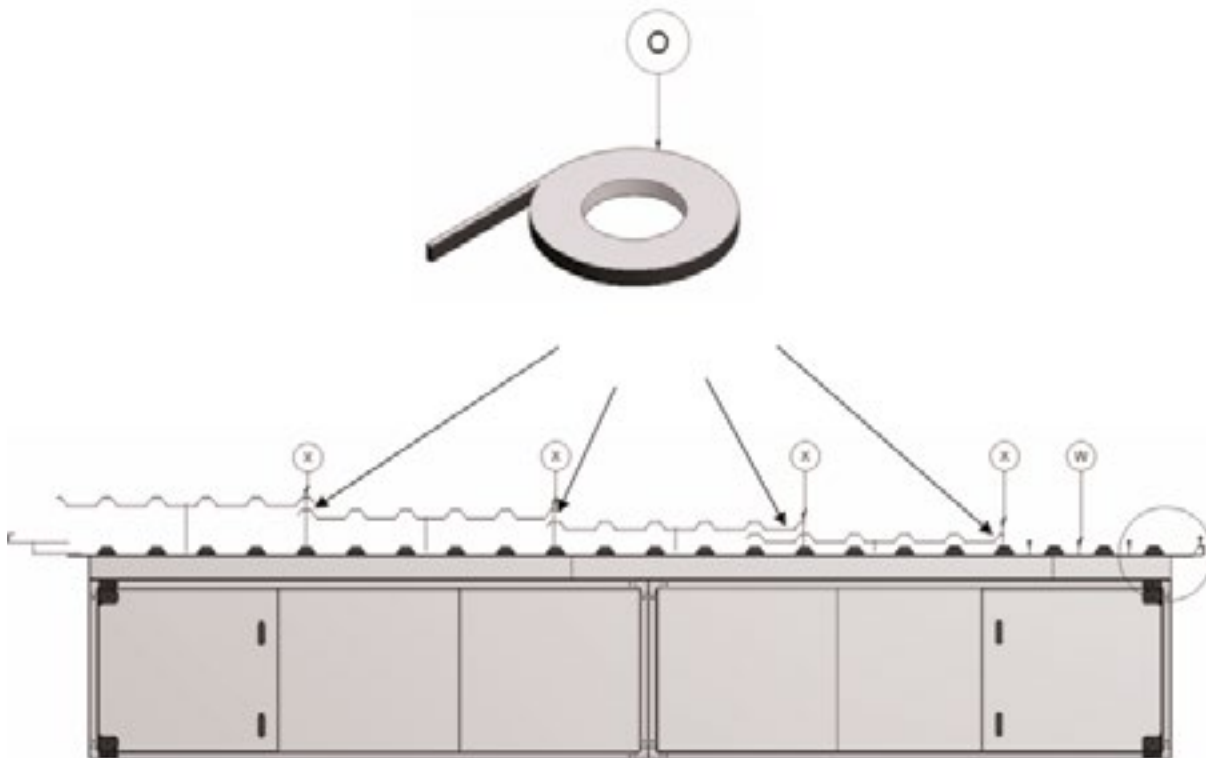
Разместите ленту из пеноматериала P между рейками A1, B2, C3, D4 и листами крыши.



Листы крыши крепятся с помощью окрашенных саморезов с уплотнительной шайбой.

5.7. Лента из пеноматериала между листами крыши.

Прикрепите самоклеющуюся ленту из пеноматериала O на внутреннюю сторону ребер для предотвращения попадания воды и для герметизации крыши.

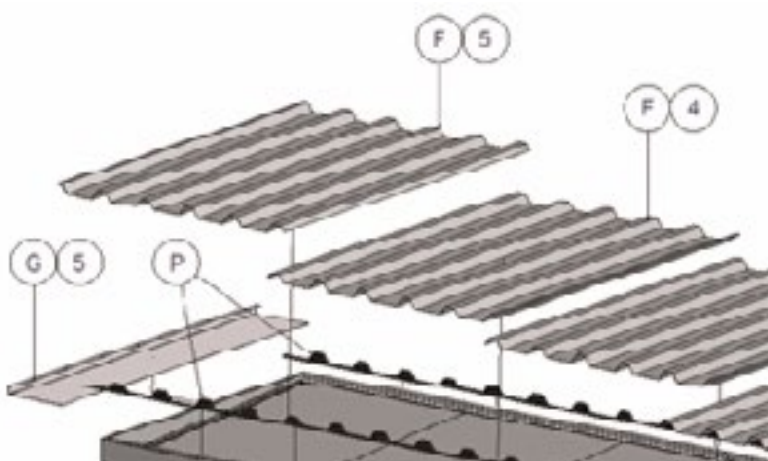


5.8. Монтаж листов крыши — некоторые листы могут нахлестываться в 2 ребра

Ширина каждого листа крыши постоянна и составляет 1025 мм. Некоторые листы необходимо положить внахлест для того, чтобы достичь оптимальной длины крыши — смотрите рисунок выше.

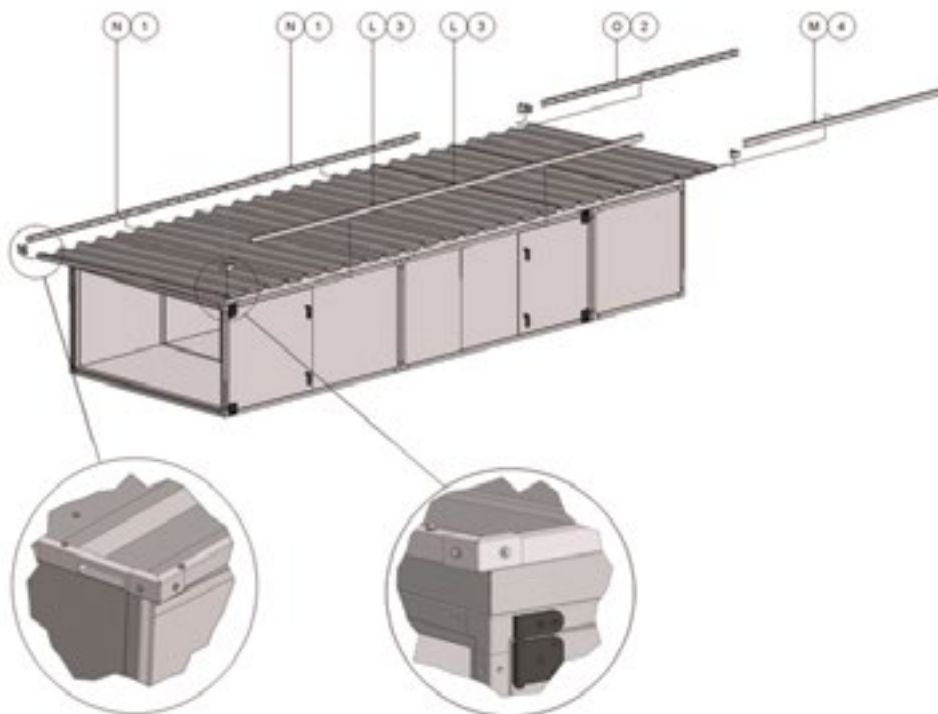
5.9. Монтаж навесного профиля — G5 на боковой стороне агрегата.

После того, как последний лист (в данном примере — лист F5) разместили на агрегате, вставьте навесной профиль G5 под лист и закрепите их с помощью окрашенных саморезов с уплотнительной шайбой. Монтаж должен быть выполнен так же, как и монтаж первого листа крыши и навесного профиля.



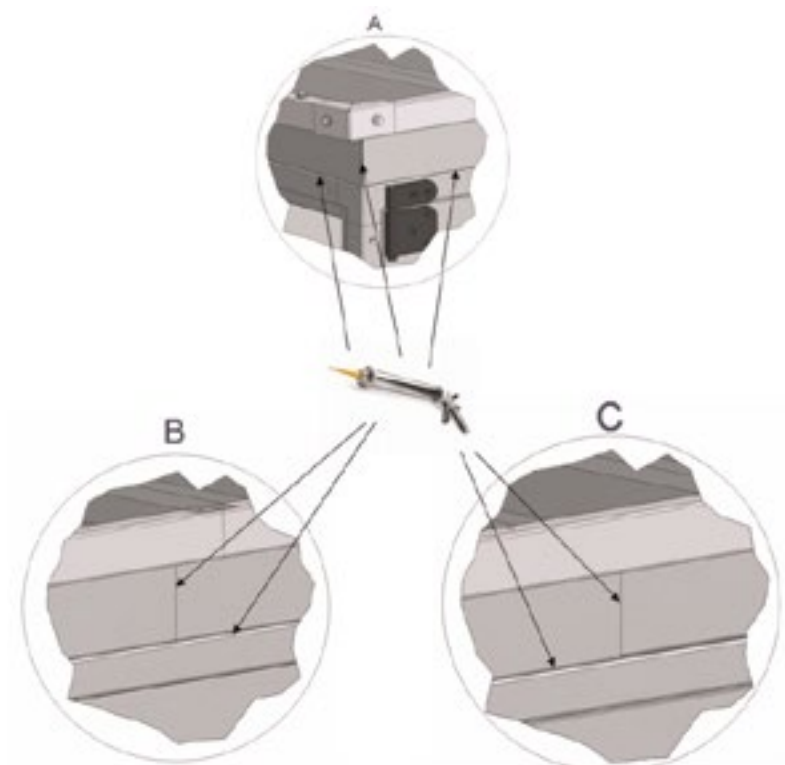
5.10. Монтаж боковых профилей и углов по контуру агрегата

Профили N и O имеют прямоугольные отверстия и монтируются вдоль длинной нижней части крыши, и предназначены для стока дождевой воды через данные отверстия. Сначала установите профили типа N, а профиль O – последним, так как профиль O накладывается на профиль N. В этом случае профиль O будет совпадать с краем крыши, а излишняя длина профиля O будет перекрывать только часть профиля N. Установите профили L и M вдоль длинной и верхней передней части крыши. Смонтируйте 4 защитных уголка.



5.11. Герметизируйте соединительные швы для обеспечения герметичности.

Завершите монтаж листов крыши герметизацией всех швов силиконом для защиты от попадания дождевой воды. Смотрите пример герметизации швов на рисунке ниже.



Приложение 6. Регулировка скорости вращения и сборка разборного роторного регенератора

6.1. Регулятор скорости типа NOVA 37

Шкаф с системой регулирования скорости ротора установлен за инспекционной дверью секции ротора.

Шкаф содержит регулятор скорости со всеми необходимыми элементами, клеммными колодками, LED-светодиодами для отображения режима работы, двухпозиционными DIP-переключателями с 5 переключателями для программирования сигнала двигателя ротора.

С помощью различных комбинаций 5 переключателей двухпозиционных DIP-переключателей можно сконфигурировать сигнал для 3 разных двигателей 12 типоразмеров воздухообрабатывающих агрегатов. Положение переключателей и режим работы проверен на заводе. Позиции переключателей определяются по таблице ниже.

6.1.1. Выбор правильного сигнала при помощи 5 DIP-переключателей в регуляторе NOVA 370

Позиция	Функция	Код
Вверх – настройка ON	Активный = ON	1
Вниз – номера настроек 1, 2, 3, 4, 5	Неактивный = OFF	0

Завод устанавливает позиции 3 DIP-переключателей, обозначенных 1, 2, 3, для максимум 14 оборотов в минуту для стандартных температурных теплообменников. Ниже показаны позиции каждого из 3 DIP-переключателей, обозначенных 1, 2, 3.

Geniox	Диаметр шкива в мм	Позиция для DIP-переключателей, обозначенных 1, 2, 3	Двигатель
10	70	000	90TYD-S214-M 2.8 Nm
11	70	000	
12	77	000	
14	70	100	
16	77	100	
18	95	100	
20	106	010	120TYD-S214-M 5.5 Nm
22	118	010	
24	118	010	
27	118	110	
29	106	001	
31	112	001	
DV 190	132	011	120TYD-S214-L 8 Nm
DV 240	150	011	

Завод устанавливает позиции 3 DIP-переключателей, обозначенных 1, 2, 3, для максимум 20 оборотов в минуту для сорбционно-гибридных, а также для сорбционных теплообменников. Ниже показаны позиции каждого из 3 DIP-переключателей, обозначенных 1, 2, 3.

Geniox	Диаметр шкива в мм	Позиция для DIP-переключателей, обозначенных 1, 2, 3	Двигатель
10	77	100	90TYD-S214-M 2.8 Nm
11	77	100	
12	95	100	
14	95	100	
16	118	010	120TYD-S214-M 5.5 Nm
18	112	110	
20	118	110	
22	118	001	
24	132	001	
27	140	001	
29	150	001	
31	160	011	120TYD-S214-L 8 Nm
DV 190	180	011	
DV 240	180	011	

Для штатного режима:

- DIP-переключатель 4 должен быть установлен в положение OFF. и
- DIP-переключатель 5 должен быть установлен в положение OFF.

6.1.1.1. Индикация рабочего и тестового режимов красным, желтым и зелёным LED — светодиодами на NOVA 370

LED светодиоды расположены в корпусе щита.

LED индикация	Значение
Нет индикации	Питание выключено
Зеленый	Штатный режим
Зеленый — медленно мигает (500 мс вкл., 500 мс выкл.)	Готов к работе
Зеленый — быстро мигает (200 мс вкл., 200 мс выкл.)	Был остановлен по причине неисправности и попытался возобновить работу самостоятельно.
Красный — зеленый — красный — зеленый (200 мс каждый цвет)	Магнитный датчик активировал защиту ротора
Желтый мигает — (400 мс вкл., 400 мс выкл., пауза 2000 мс)	Предупреждение. Количество миганий указывает на приведенный ниже код, объясняющий причину предупреждения
Красный мигает — (400 мс вкл., 400 мс выкл., пауза 2000 мс)	Ошибка. Количество миганий указывает на приведенный ниже код, объясняющий причину ошибки

Количество желтых или красных миганий в серии	Значение
1	Предельно допустимый выходной ток
2	Повышенное напряжение
3	Пониженное напряжение
4	Ошибка оборудования (gate kill)
5	Сбой связи по Modbus (watch dog)
6	Остановка из-за перегрева
7	Сбой внутренней связи
8	Ошибка конфигурации

Тестирование двигателя с помощью проверки сопротивления всех 3 обмоток.

Размер двигателя	Ом*м
90TYD-S214-M	400м
120TYD-S214-M	180м
120TYD-S214-L	100м

6.1.1.2. Перезапуск, проверка, изменение направления вращения, торможение вращения**Перезапуск ротора**

Выключите питание и подождите несколько секунд, прежде чем снова включать питание.

Автоматическая проверка

Активируйте DIP-переключатель 5 на более чем 10 секунд для запуска автоматической проверки. Во время автоматической проверки двигатель разгоняется до максимальной скорости и работает на максимальной скорости в течение 10 секунд. После этого двигатель замедляется и останавливается еще на 10 секунд.

Процесс повторяется снова и снова, пока DIP-переключатель не будет снова установлен в положение OFF.

Изменение направления вращения для обеспечения безупречной работы секции продувки

Для секции продувки в воздухообрабатывающем агрегате важно направление вращения роторного рекуператора. Направление ротора должно перемещать зону ротора с загрязненным вытяжным воздухом в зону воздухообрабатывающего агрегата с чистым наружным воздухом, чтобы чистый наружный воздух проходил через секцию продувки ротора и направлялся к вытяжному воздуху. Чистый наружный воздух заменяет загрязненный вытяжной воздух внутри ротора до того, как основной поток наружного воздуха пройдет через ротор в качестве приточного воздуха в помещение.

Направление вращения проверяется на заводе для каждого воздухообрабатывающего агрегата, который поставляется с установленным контроллером привода и приводным двигателем.

Торможение вращения

При переводе DIP-переключателя 4 в положение ON активируется функция торможения. При остановке двигателя и активизации функции торможения двигатель блокируется путем укорачивания обмоток.

**Примечание**

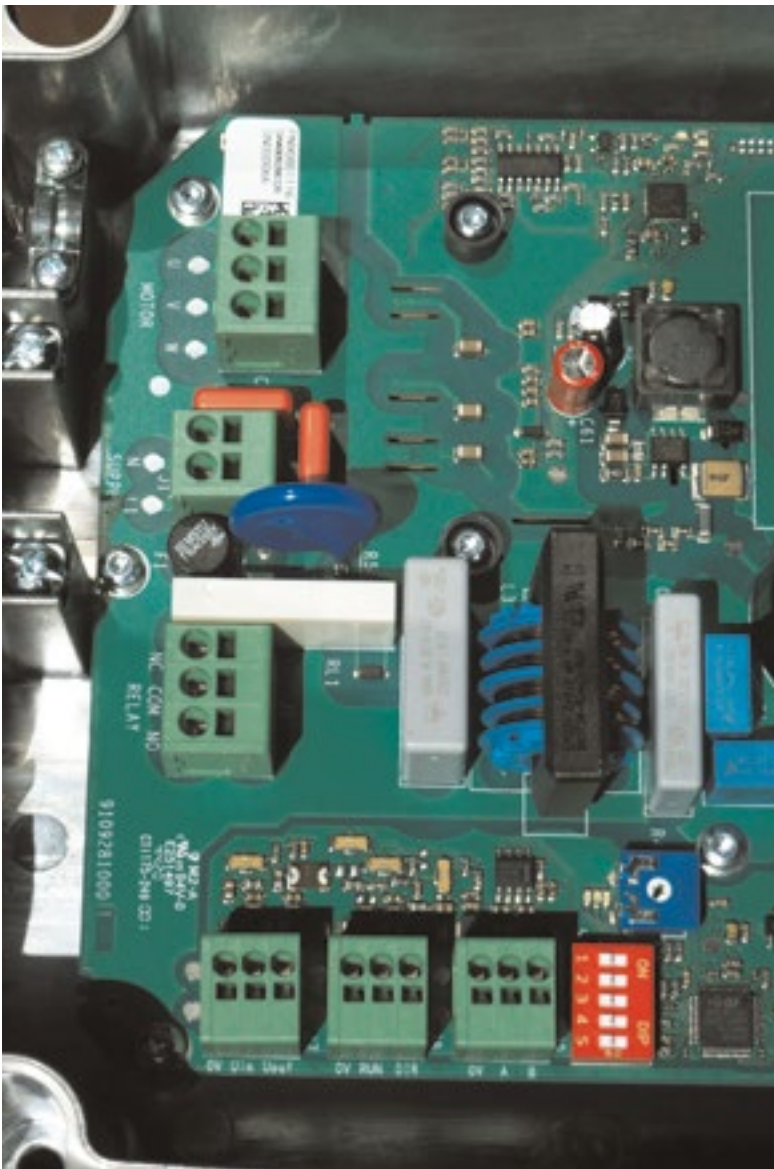
Эту функцию торможения можно активировать только на несколько минут для очистки или технического обслуживания.

6.1.1.3. Описание функции продувки для роторного рекуператора

После остановки ротора на 30 минут приводной двигатель запускается с частотой вращения 10 об/мин в течение 12 секунд. После этого ротор снова останавливается. Последовательность повторяется после 30 минут бездействия.

Если ротор останавливается на длительное время и продолжает пропускать поток воздуха, то половина ротора в потоке вытяжного воздуха будет более загрязненной и, таким образом, более тяжелой, чем половина ротора в потоке наружного воздуха, в результате чего приводной двигатель не сможет приводить в движение ротор через приводной ремень.

6.1.2. Плата в приводе (регуляторе скорости) NOVA 370 для регулирования оборотов.



6.1.3. Информация о подключении кабелей к клеммам находится на плате управления.

Подключение кабелей к клеммам на плате			
Клемма	Подключение		
Заземление	Подключение к алюминиевому шкафу		
L1	Фаза – питание		
N	Нейтраль – питание		
	<table border="0"> <tr> <td>Ротор вращается в одном направлении U = провод 1 V = провод 2 W = провод 3</td> <td>Ротор вращается в обратном направлении U = провод 2 V = провод 1 W = провод 3</td> </tr> </table>	Ротор вращается в одном направлении U = провод 1 V = провод 2 W = провод 3	Ротор вращается в обратном направлении U = провод 2 V = провод 1 W = провод 3
Ротор вращается в одном направлении U = провод 1 V = провод 2 W = провод 3	Ротор вращается в обратном направлении U = провод 2 V = провод 1 W = провод 3		
Заземление	Подключение от двигателя ротора к алюминиевому шкафу		
Тестирование	Установите DIP-переключатель 5 в положение ON более чем на 10 секунд, и двигатель разгонится до максимальной скорости. См. описание выше в разделе 9.2.1.2.		
Регулировка	Потенциометр может регулировать максимальное число оборотов в диапазоне от 50 до 100% максимальной скорости, установленной DIP-переключателями 1, 2 и 3.		
COM	Аварийный сигнал – COM (общий)		

Подключение кабелей к клеммам на плате	
NC	Аварийный сигнал — реле нормально замкнуто
Нет	Аварийный сигнал — реле нормально разомкнуто
Uin	Аналоговый вход управления 0 — 10 В пост. тока
0В	Аналоговый вход управления — заземление
ЗАПУСК	Защита ротора — выход датчика (черный кабель от кожуха ротора)
0В	Защита ротора — (синий кабель от кожуха ротора)
U out	Защита ротора — (коричневый кабель от кожуха ротора)
A	Для сигнала шины — RS485 — A
B	Для сигнала шины — RS485 — B
0В	Для сигнала шины — заземление

6.1.4. Управление по Modbus для привода NOVA 370

Подключение

Интерфейс Modbus выглядит следующим образом:

Таблица — Информация о подключении по Modbus

Конфигурация	Значение
Интерфейс	RS485
Скорость передачи	9600
Биты данных	8
Четность	Без нагревателя
Стоповые биты	1
Адрес по умолчанию	7

Адресация

Адрес по умолчанию для инвертора — 7. Адрес может быть изменен через Modbus. Чтобы изменить адрес, выполните следующие действия:

1. Подключитесь к инвертору по текущему адресу
2. Измените адрес в регистре 0x4F на нужный
3. Подождите 10 секунд
4. Выключите устройство (подождите 60 секунд).
5. Включите устройство
6. Вы можете подключиться по новому адресу, указанному в пункте 2.

Регистры Modbus

Доступны следующие регистры Modbus. Все регистры являются либо входными (16-битные регистры только для чтения, обозначенные R), либо регистрами хранения (16-битные регистры для чтения-записи, обозначенные RW).

Регистр	Адрес	Тип	Описание
Обратно совместимое управление			
Эксплуатация	0x01	RW	Бит 0: Запуск(1)/Стоп(0) Бит 3: Очистить ошибку (можно комбинировать с Запуском).
SpeedSet	0x02	RW	Установка скорости 0-100%, записывается 0-1000 для количественного выражения
SupplyVoltage	0x03	R	Напряжение звена цепи постоянного тока в [В]
Содержание ошибок	0x04	R	Биты устанавливаются для каждой ошибки в соответствии с Таблицей 10.
OutputSpeed	0x05	R	Расчетная частота вращения двигателя в [об/мин].
OutputVoltage	0x06	R	Действующее напряжение двигателя в [В]

Регистр	Адрес	Тип	Описание
OutputCurrent	0x07	R	Действующий ток двигателя в [мА]
OutputPower	0x08	R	Мощность двигателя в [Вт]
InputPower	0x09	R	Добавлено из соображений совместимости. То же, что и OutputPower
AccOperationTime	0x0A	R	Общее время работы двигателя x10 в часах. Значение 5, например, означает 50 часов
MaxSpeed	0x0B	R	Максимальная скорость, заданная в [об/мин]
MinSpeed	0x0C	R	Минимальная скорость, заданная в [об/мин]
Версия ПО	0x0D	R	Обратно совместимая версия ПО, всегда увеличивающаяся
Аппаратная версия	0x0E	R	Аппаратная версия РСВ
Тип приложения	0x0F	R	Тип приложения для обратной совместимости установлен на 0
Информация о новых функциях			
ModbusAddress	0x04F	RW	Адрес, используемый в Modbus. По умолчанию 7
AlarmLog	0xC0	R	Последние 4 кода аварийных сигналов FaultContent
ModuleTemperature	0xC1	R	Температура модуля в [°C]
MceStatusFlags	0xC2	R	Флаги состояния программы управления двигателем для внутреннего использования
MceFaultFlags	0xC3	R	Флаги ошибок программы управления двигателем для внутреннего использования
PCBTemperature	0xC4	R	Температура РСВ в [°C]
WarningContents	0xC5	R	Предупреждения. См. таблицу выше об индикации сбоя в работе с помощью светодиодного индикатора.
SpeedSetScaled	0xC7	R	Контрольная скорость в [10*об/мин]
Для заводских испытаний			
Dip1	0x110	R	Значение DIP 1, 0 (выкл.) или 1 (вкл.)
Dip2	0x111	R	Значение DIP 2, 0 (выкл.) или 1 (вкл.)
Dip3	0x112	R	Значение DIP 3, 0 (выкл.) или 1 (вкл.)
Dip4	0x113	R	Значение DIP 4, 0 (выкл.) или 1 (вкл.)
Dip5	0x114	R	Значение DIP 5, 0 (выкл.) или 1 (вкл.)
Защита в	0115	R	Значение защиты ротора, 0 или 1
Тестовый прогон	0x116	R	1 при запущенном тестировании, 0 в противном случае
Скорость внешняя 0– 10 В	0x117	R	Вход скорости 0 – 4095
Триммер 0–10 В	0x118	R	Вход триммера 0 – 4095
Расширенная версия ПО			
FrontendVersion	0x320 – 0X333	R	Версия программного обеспечения Frontend C string.
BackendVersion	0x334 – 0X347	R	Версия программного обеспечения Backend C string.

6.1.5. Управление по Modbus – нормальная работа

Запишите задание скорости в SpeedSet в диапазоне от 0 до 1000 (0–100%). Обратите внимание, что преобразование из SpeedSet в скорость вращения является нелинейным. Значение в об/мин можно прочитать с помощью регистра SpeedSetScaled. Минимальную и максимальную скорость можно прочитать в регистрах MinSpeed и MaxSpeed.

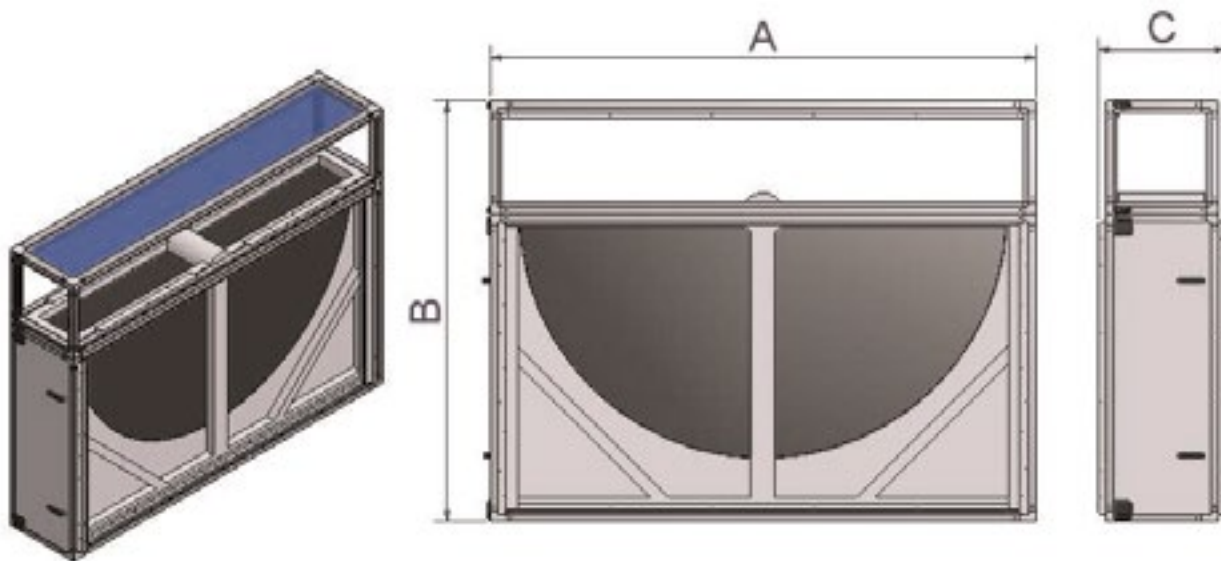
Запустите двигатель, установив параметр Эксплуатация на 1. Остановите его, установив на 0. Скорость можно изменять во время работы двигателя.

В случае остановки связи с устройством через 10 секунд появится предупреждение, но двигатель будет продолжать работать.

Ошибки и предупреждения можно сбросить, установив параметр на 8.

6.2. Сборка разборного ротора и корпуса

Половина роторного теплообменника с опорными подшипниками в центральной части в нижней части секции предварительно собрана на заводе Системэйр.

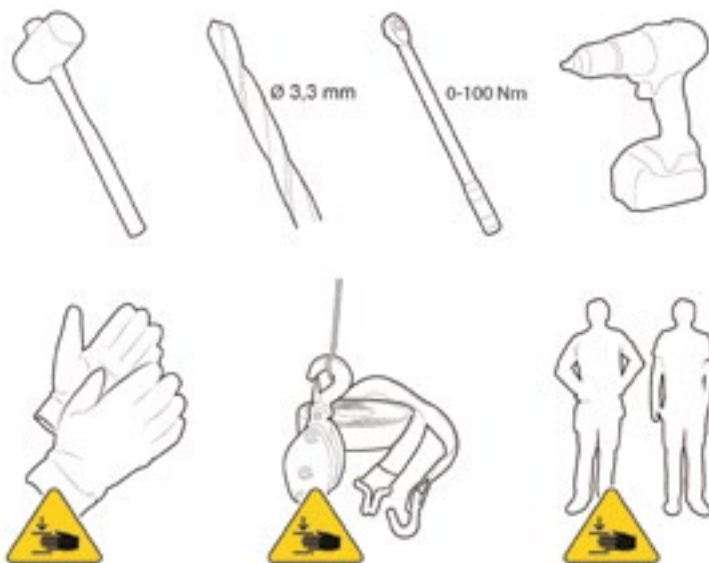


Типоразмер	A	B	C
Geniox 22	2282	1764	500
Geniox 24	2482	1864	500
Geniox 27	2782	1964	500
Geniox 29	2982	2064	500
Geniox 31	3182	2164	500
Geniox35	3482	2718	1082
Geniox38	3482	3018	1082
Geniox41	4082	3018	1082
Geniox44	4082	3018	1082

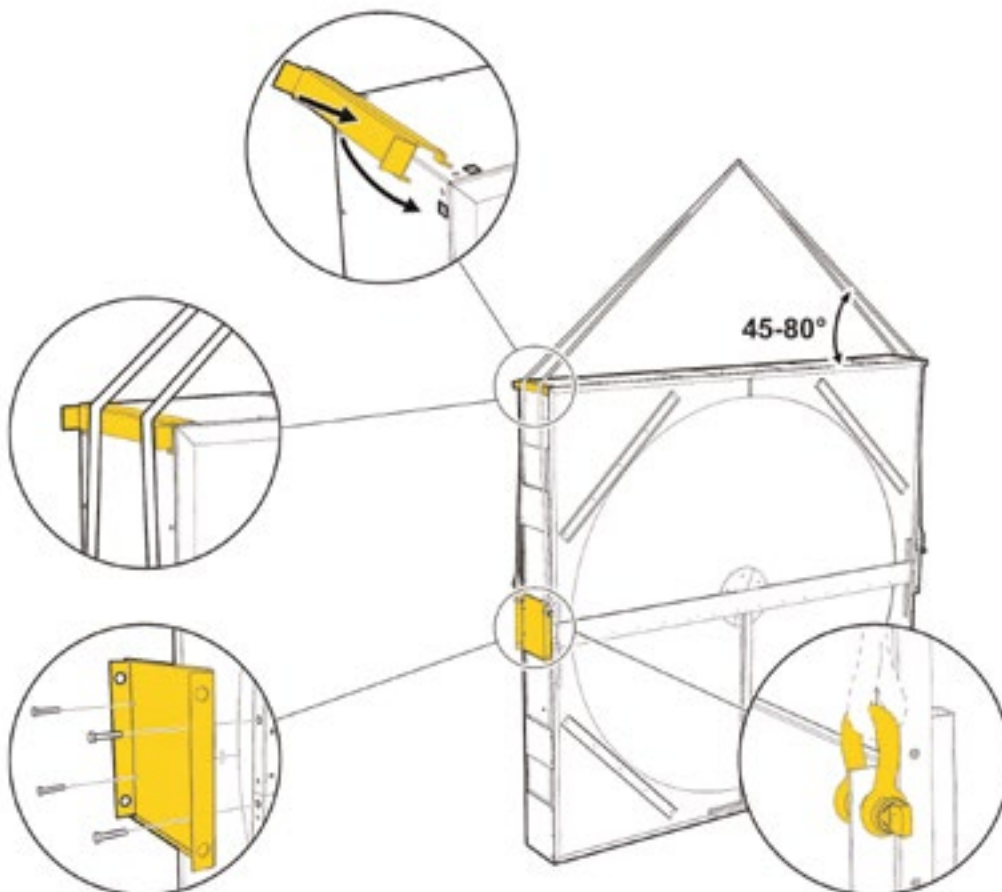
Снимите потолочную панель с нижней половины секции агрегата, чтобы обеспечить свободный доступ для монтажа верхней половины корпуса ротора. При правильном монтаже верхней половины корпуса ротора следующим шагом будет установка радиальных стенок на фланцы по центру. Радиальные стенки расположены между сегментами ротора.

6.3. Сборка разборного ротора Noval

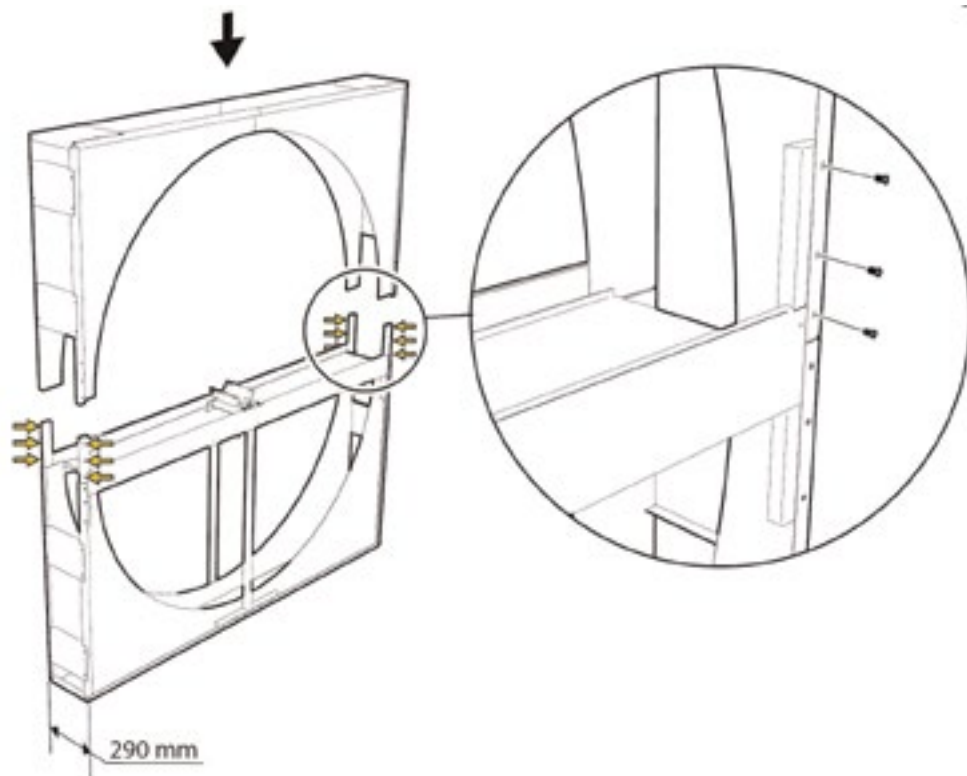
6.3.1. Инструменты и пособия



6.3.2. Инструкция по подъему верхней половины корпуса ротора Noval CDS 290 мм



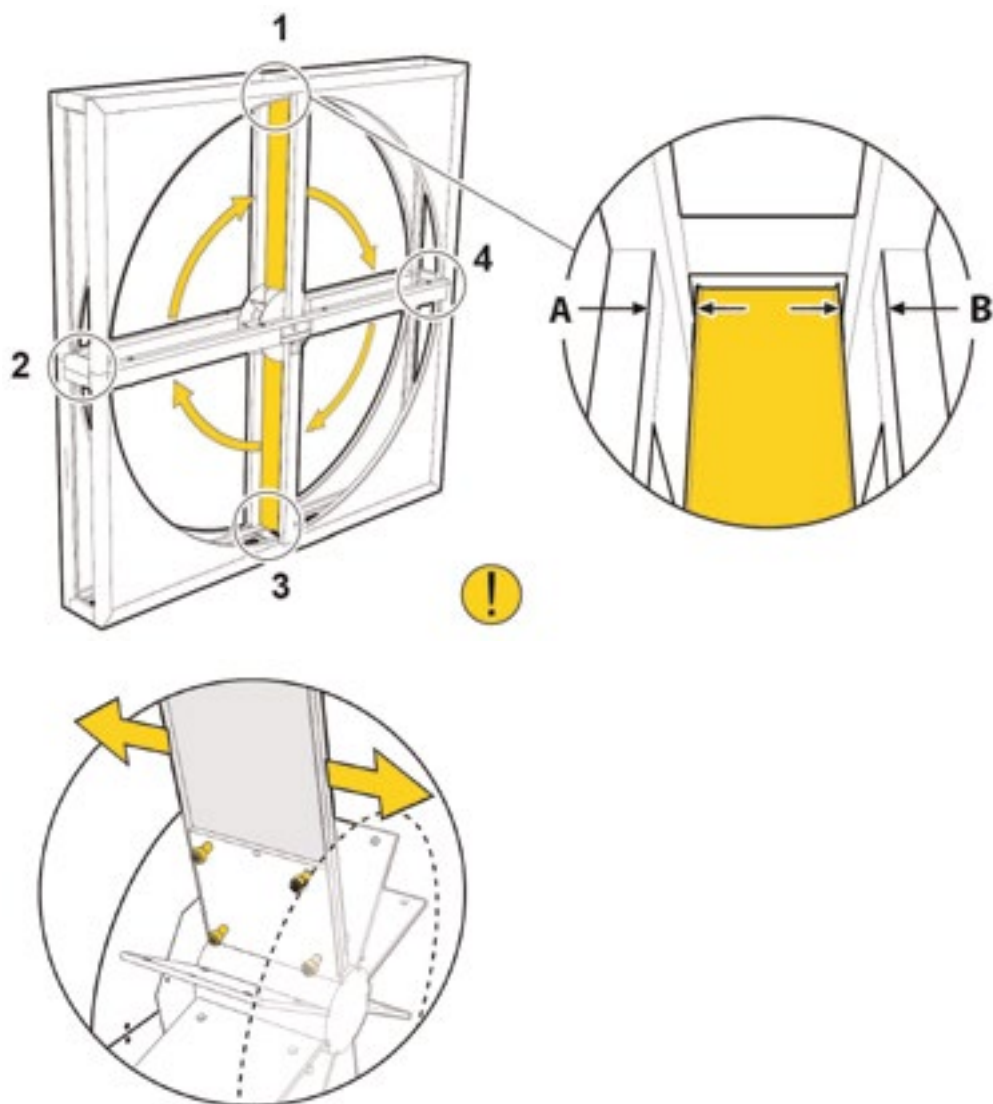
6.3.3. Установка верхней половины корпуса ротора Noval CDS 290 мм



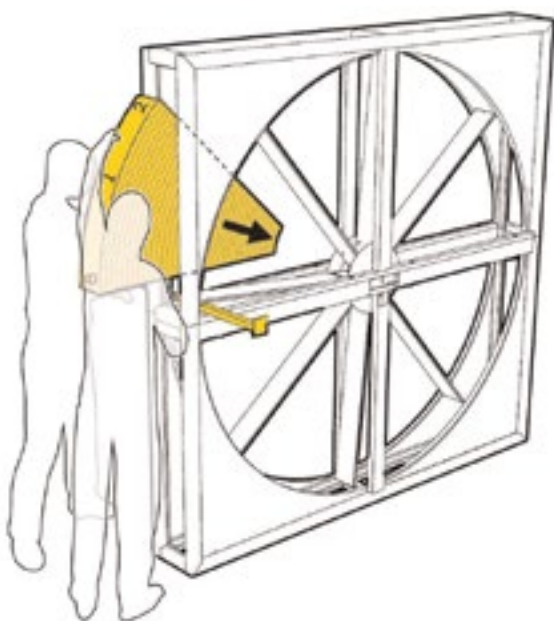
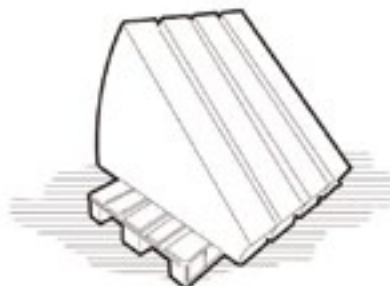
6.3.4. Установка верхней половины корпуса ротора Noval CDS 290 мм

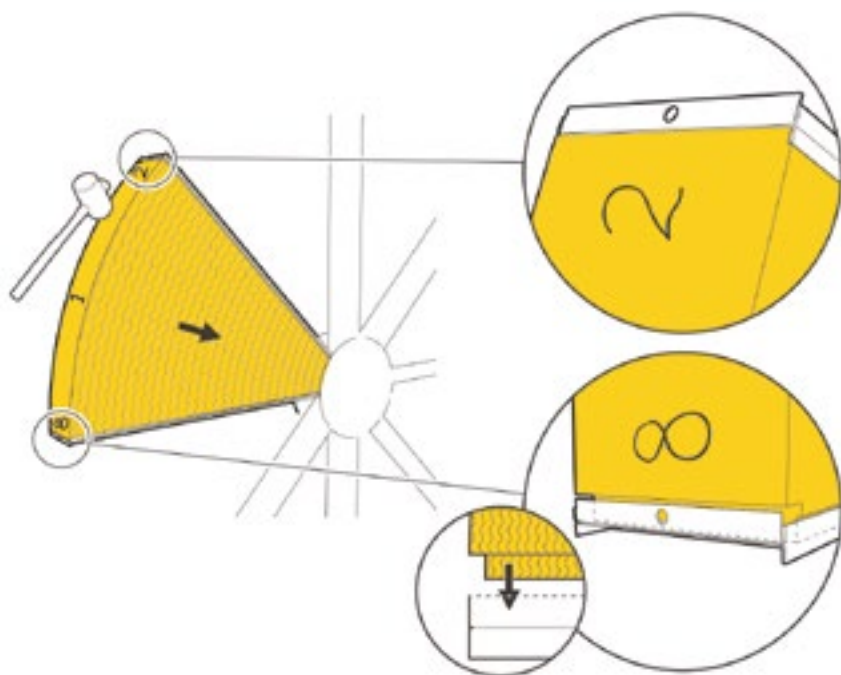


6.3.5. Регулировка зазора между радиальными стенками и кожухом

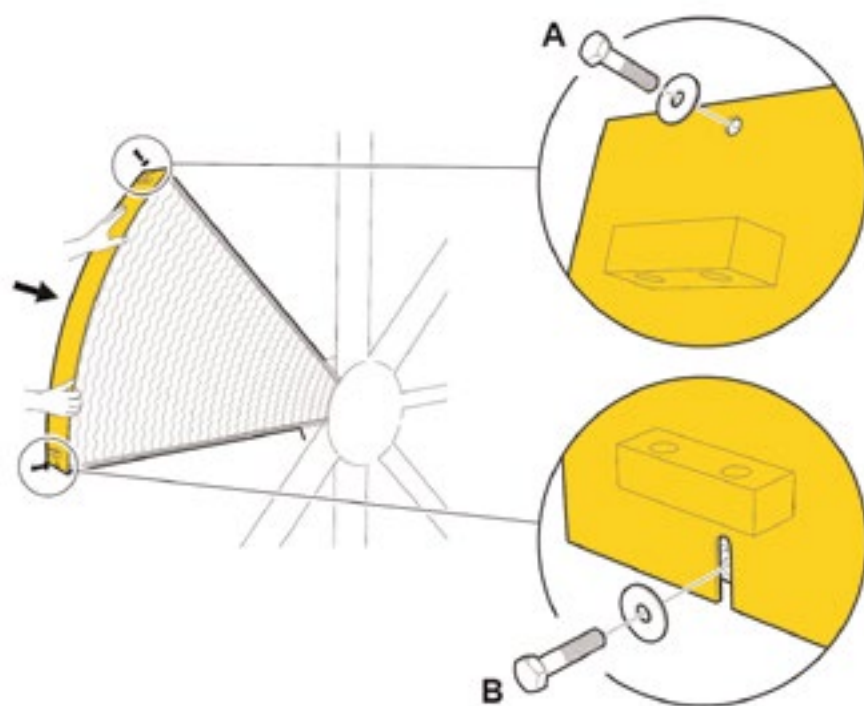


6.3.6. Установка роторного сегмента и периферийных пластин

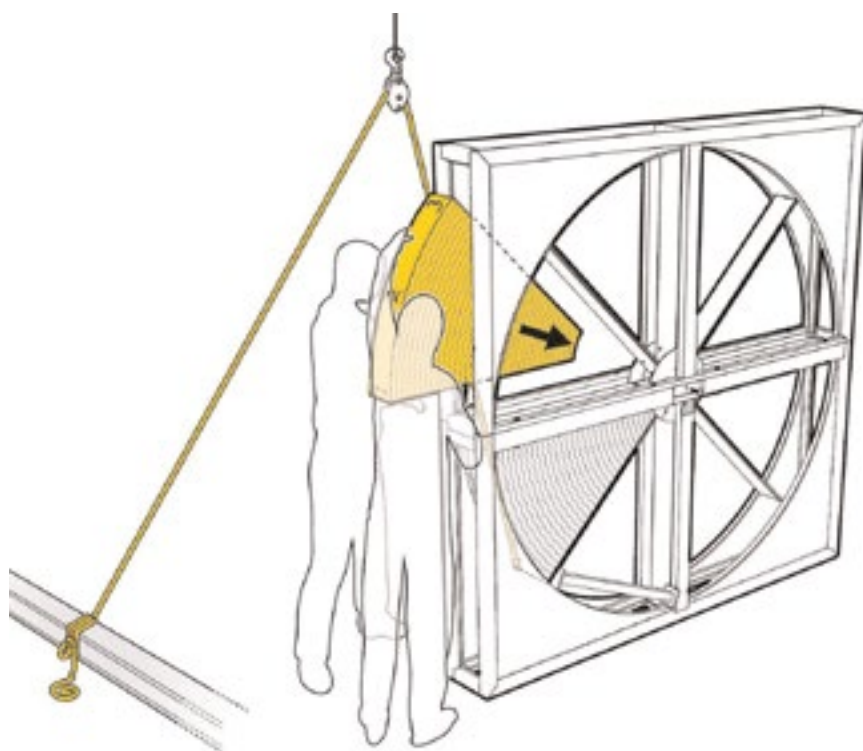
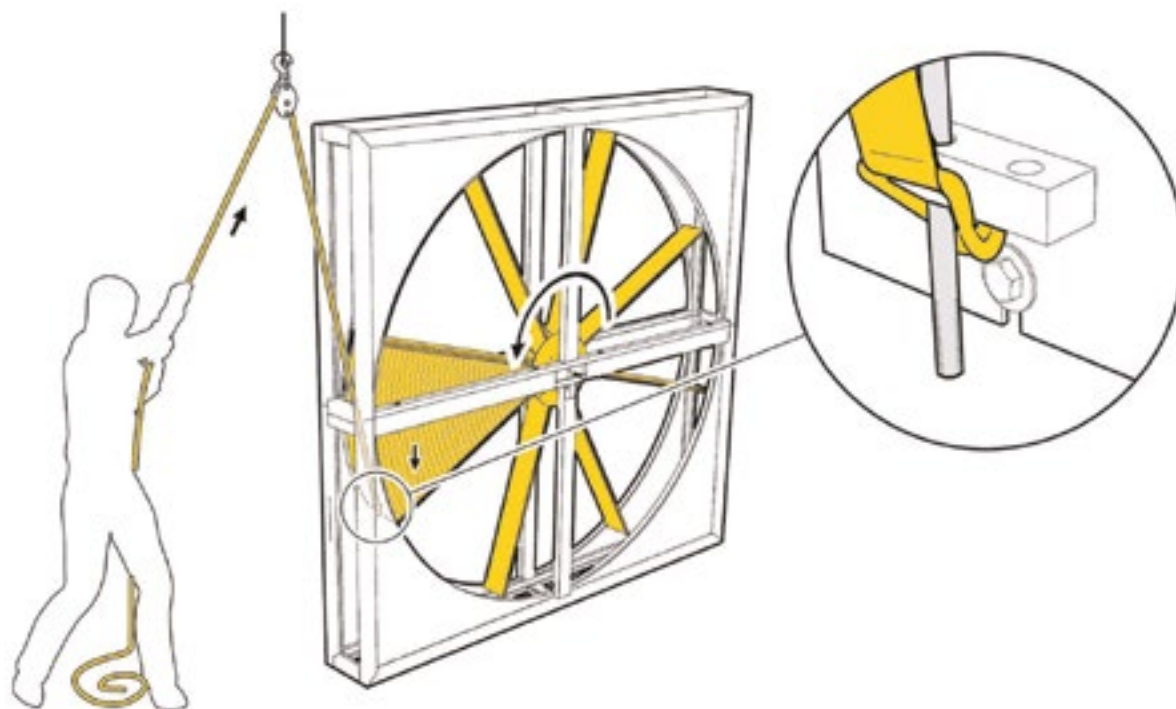




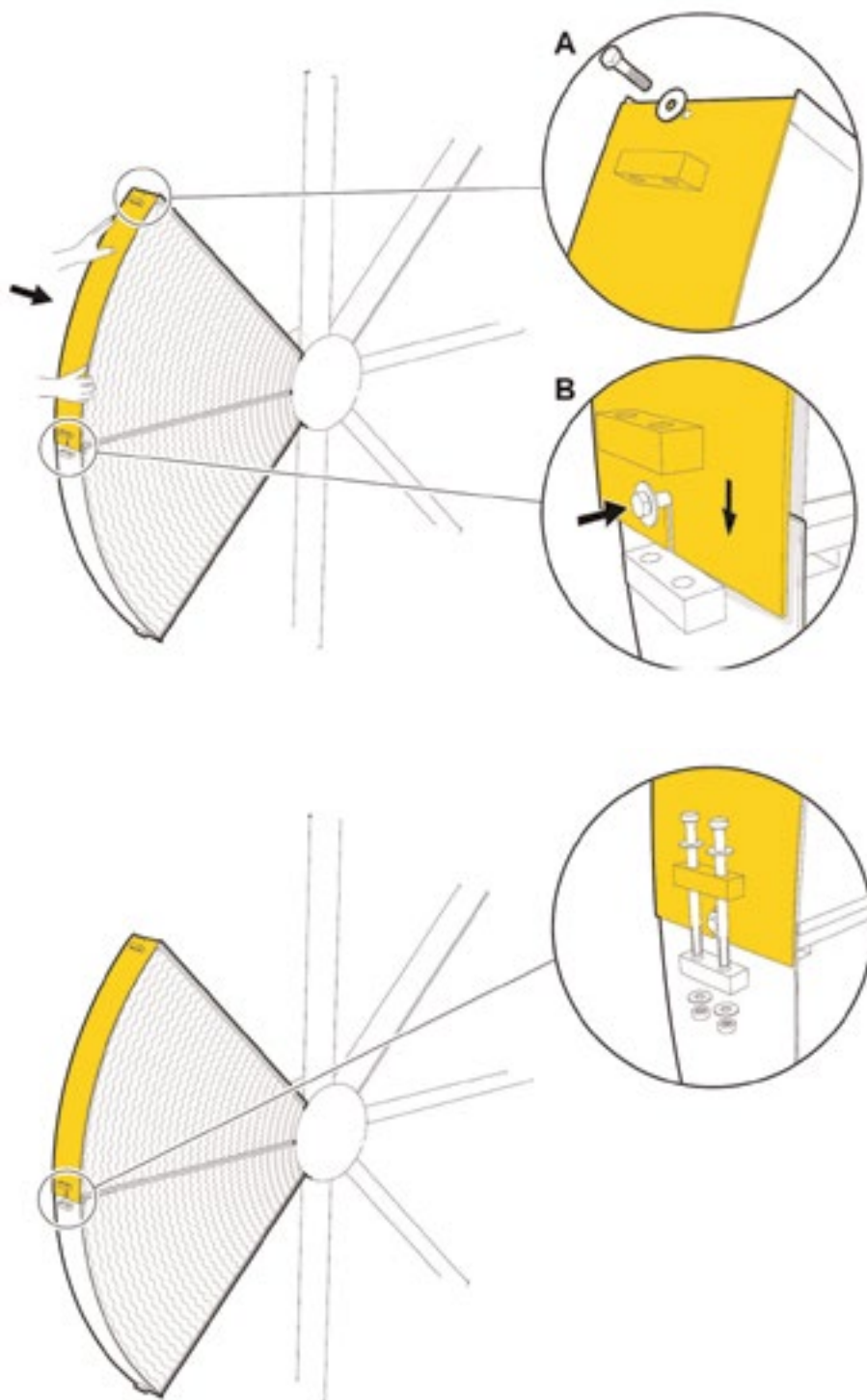
6.3.7. Установка первой периферийной пластины



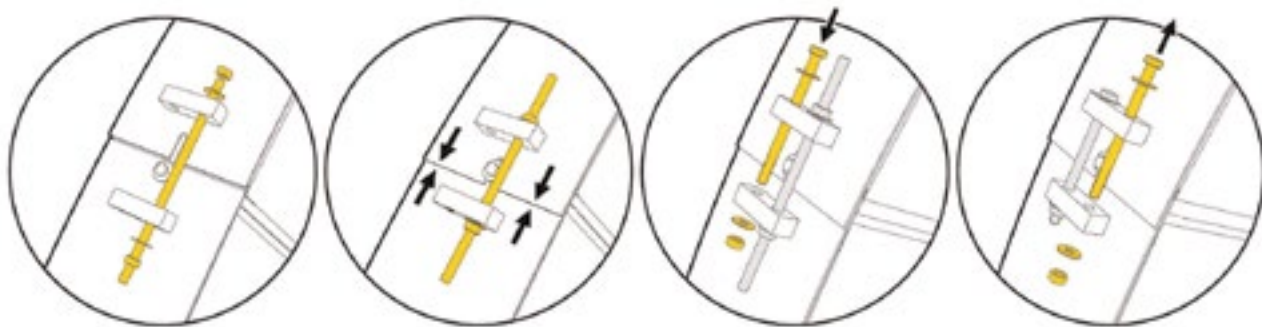
6.3.8. Установка следующего сегмента



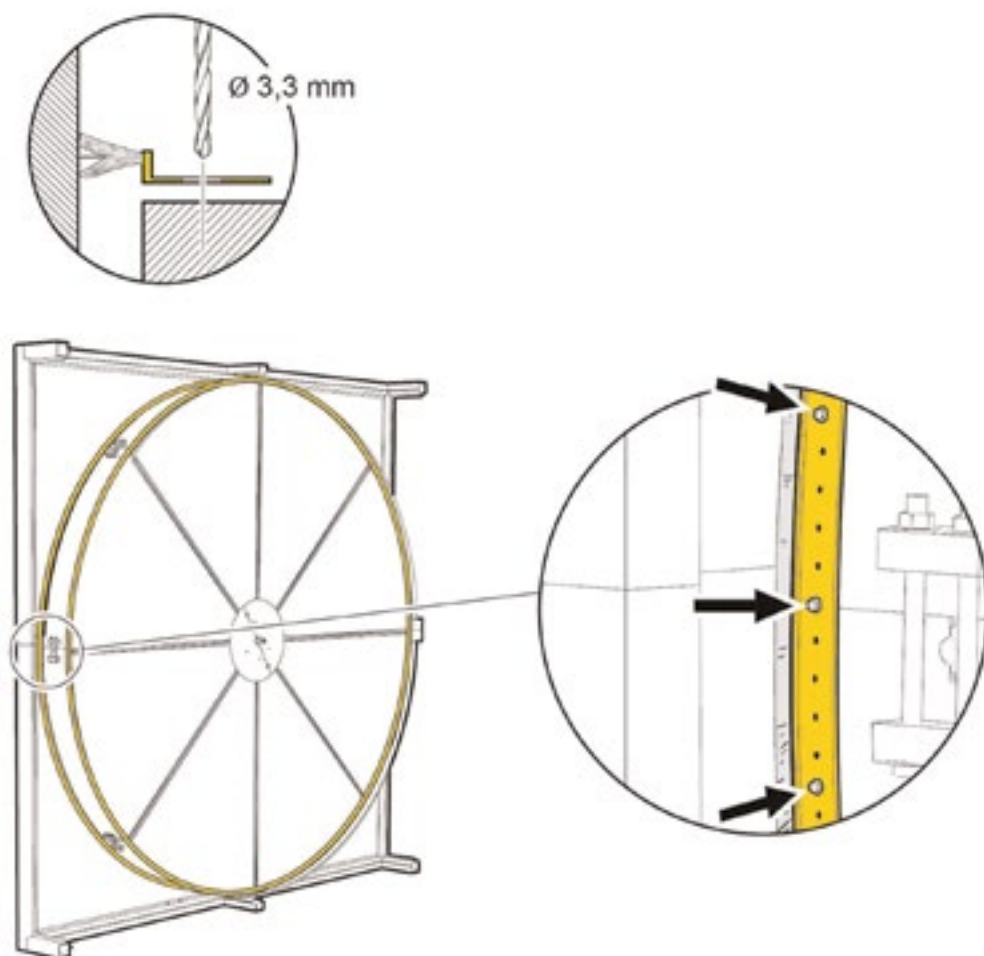
6.3.9. Установка следующей периферийной пластины



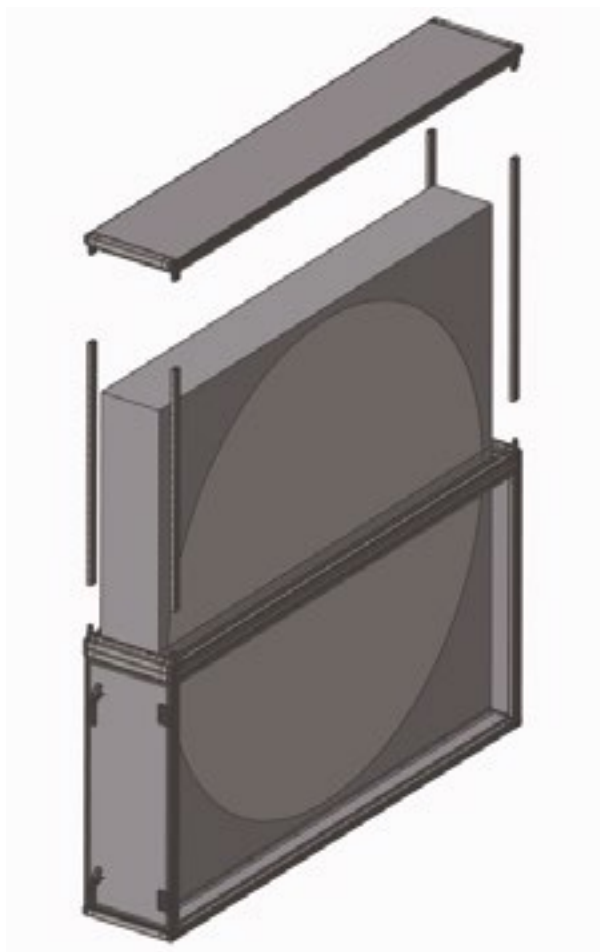
6.3.10. Окончательная регулировка сегментов и периферийных пластин



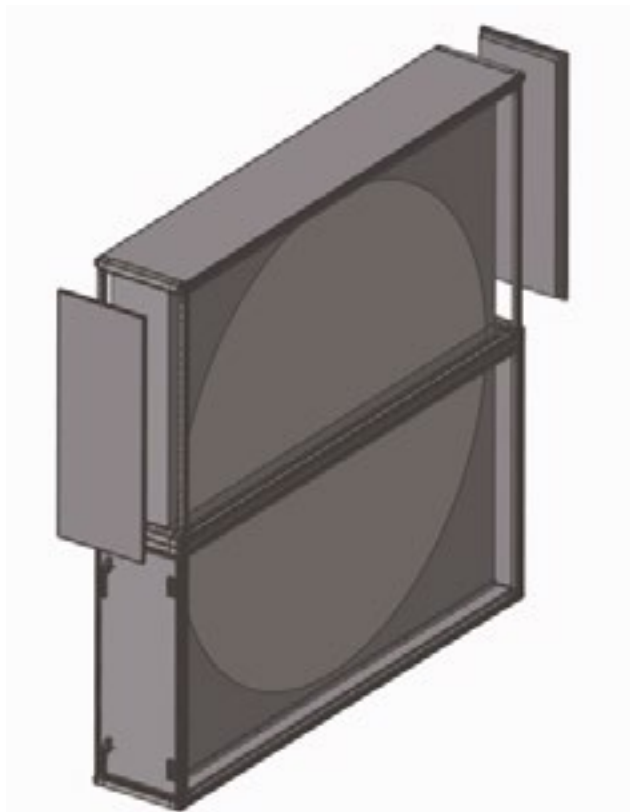
6.3.11. Установка щеточного уплотнения и верхней половины корпуса



Следующим шагом является монтаж верхней половины корпуса агрегата, состоящего из 4 вертикальных профилей и горизонтальной панели крыши.



Последним шагом является установка двух панелей.



6.4. Сборка разборного ротора Lautner

6.4.1. Инструменты и пособия

Корпус / монтажный уголок / уплотнения:

- Ударная отвертка, бита SW 10
- Бита с торцевой головкой SW 10

Ротор:

- 2 трещотки с удлинителями
- Бита с торцевой головкой SW 10 (для винтов крепления сегментных настенных опор)
- Бита с торцевой головкой SW 8 (для винтов крепления корпусных панелей)
- Монтажный рычаг
- Клещи
- Натяжной ремень (длиннее окружности ротора)
- Перчатки
- Деревянные балки для блокировки ротора

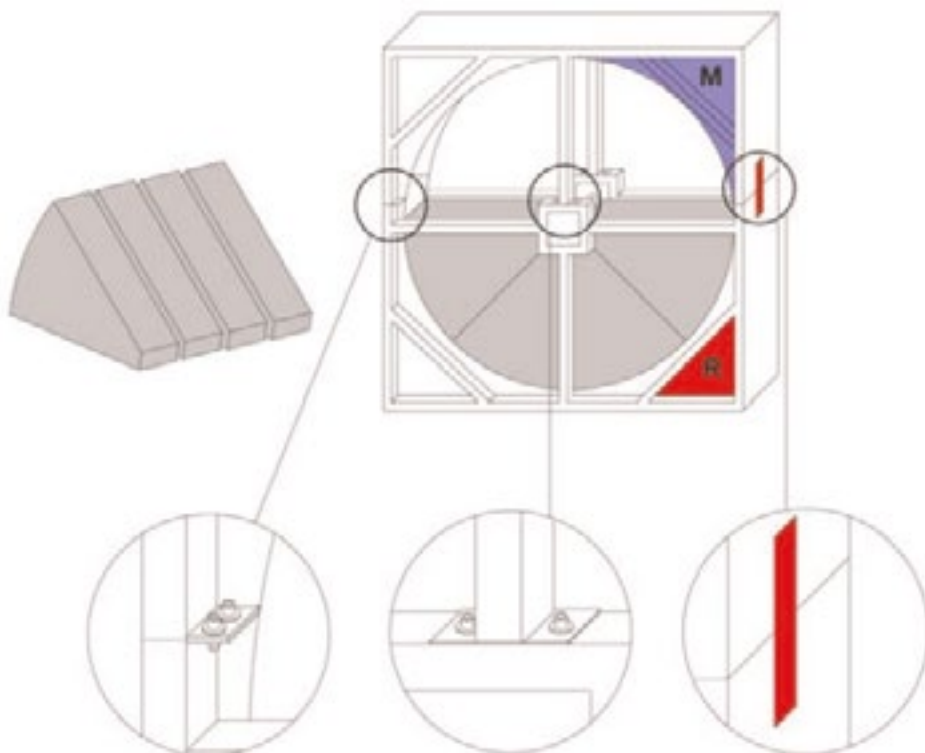
Клиновой ремень и датчик вращения:

- Дрель
- Сверло (2,5 мм)
- Изолента
- Заклепочные клещи
- Диагональные кусачки
- Крестообразная отвертка
- Кабельные фиксаторы

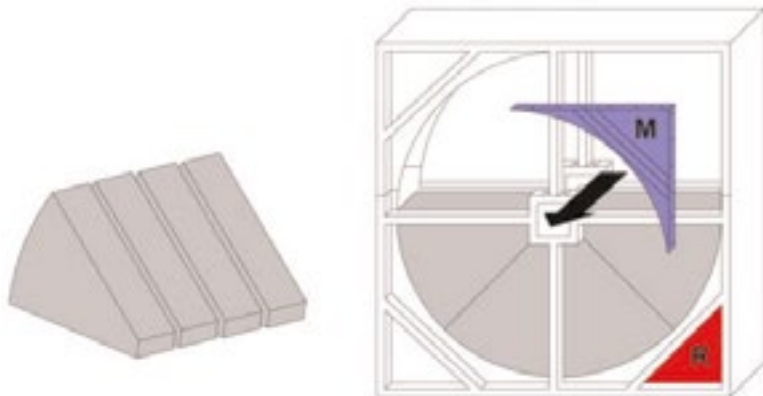
6.4.2. Инструкция по сборке

6.4.2.1. Сборка корпуса

Поместите верхнюю часть корпуса на его нижнюю часть. Соблюдайте маркировочные отметки.



Прикрутите верхнюю часть корпуса к нижней части корпуса.



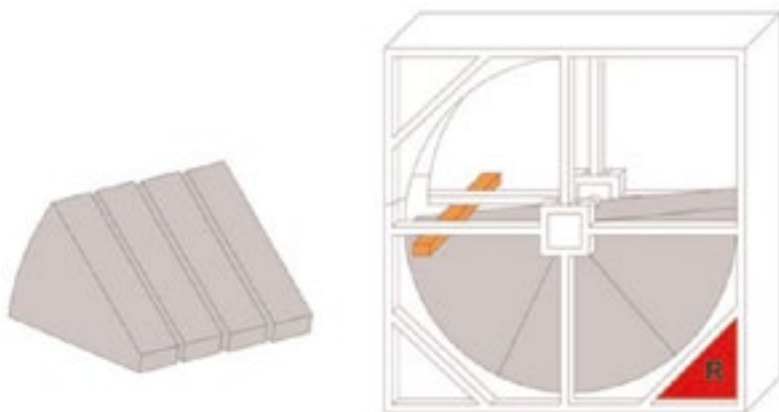
6.4.2.2. Блокировка ротора



Осторожно

Поверхность роторного рекуператора легко повреждается! Избегайте высокого давления, ударов и т.д.

Уже смонтированную часть ротора необходимо заблокировать деревянной балкой или деревянными балками перед установкой следующего сегмента.

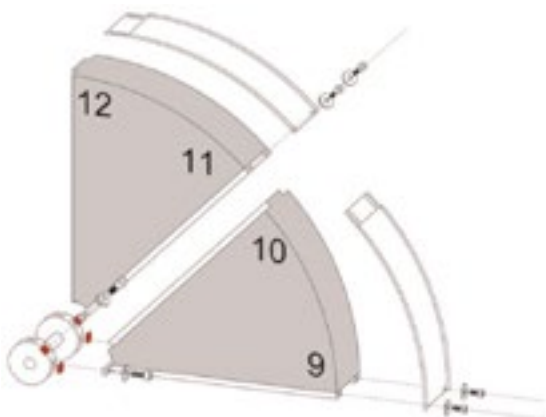


6.4.2.3. Сборка сегментов, кольцевых панелей и распорных дисков

При сборке сегментов обязательно следите за нумерацией (сегменты нумеруются по порядку, см. рисунок ниже).

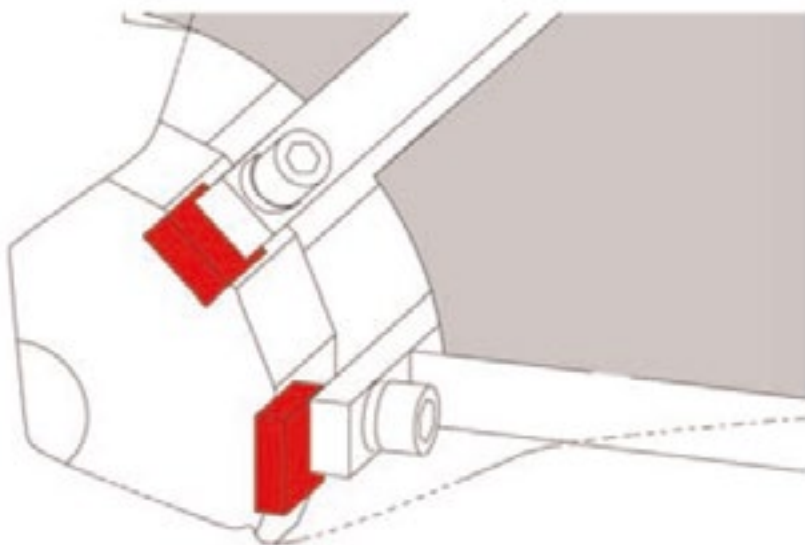
Не снимайте квадратные профили (транспортную защиту) до тех пор, пока не будет установлен сегмент перед ними.

Соответствующий сегмент необходимо вставить через монтажный уголок в направляющие пазы предыдущего сегмента. Прикрутите ножку сегмента к втулке ротора с помощью винтов с внутренним шестигранником M12x40. Не забудьте фиксаторы.

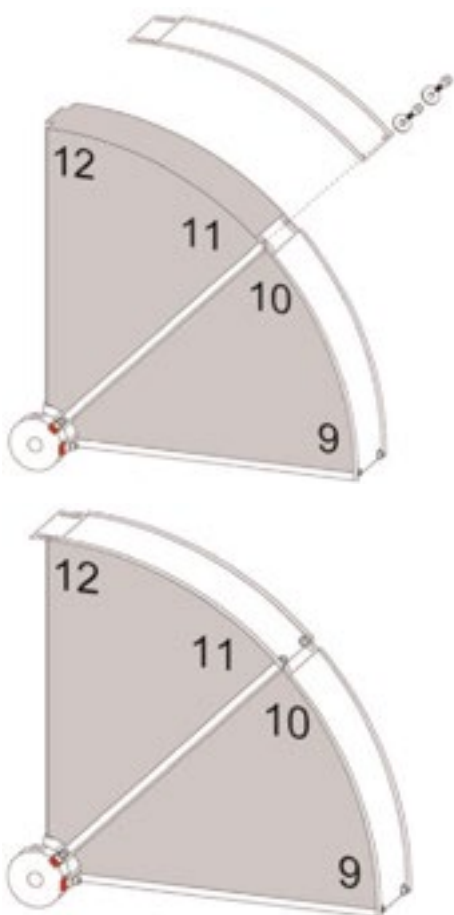


Поставляемые в комплекте распорные диски следует разместить в качестве вспомогательных средств при сборке между ножкой сегмента и ступицей ротора (для монтажа последнего сегмента).

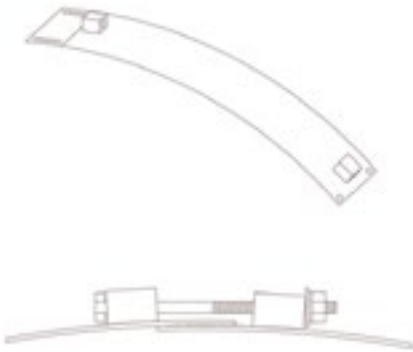
Вставьте винты с внутренним шестигранником, но пока не затягивайте!



К каждому новому вставленному сегменту также прикрепите кольцевую панель с помощью винтов M10x30 с внутренним шестигранником. Не забудьте шайбы. Вверните винты только наполовину.



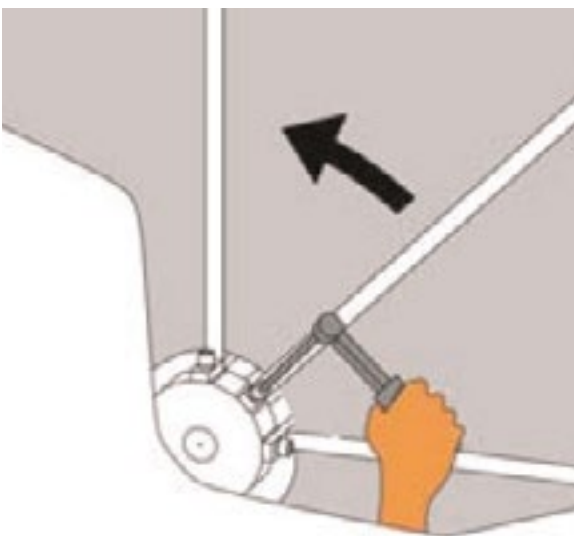
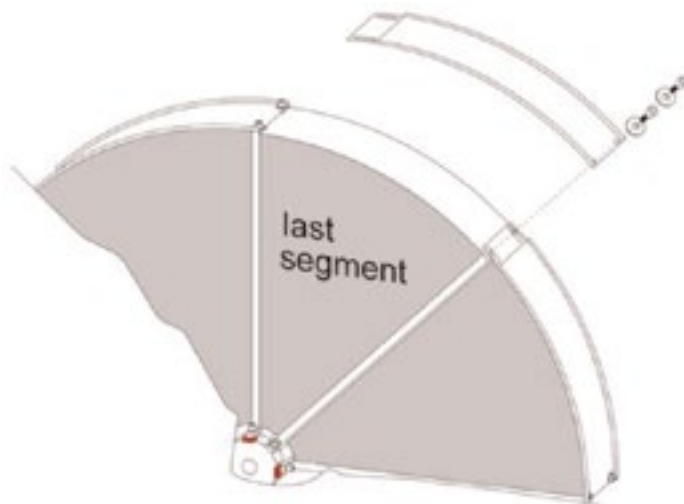
В случае, если кольцевые панели изготовлены из стали и снабжены дополнительным зажимным приспособлением, также без затяжки установите предназначенные для этого винты M12x120, плоские шайбы и самоконтрящиеся гайки.



6.4.2.4. Сборка последнего сегмента

После установки последнего сегмента распорные диски больше не нужны.

Вставьте последнюю кольцевую панель ротора в предназначенное для нее кольцо. Последнюю кольцевую панель необходимо подвести под первую кольцевую панель. Для этого необходимо вывернуть винты первой, уже собранной кольцевой панели.



6.4.2.5. Зажатие корпусных панелей



Осторожно

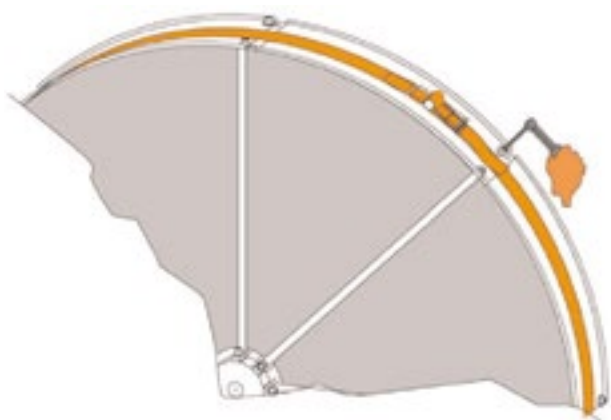
Если корпусные панели имеют дополнительное зажимное устройство, натяжной ремень не требуется. Корпус ротора зажимается стяжными винтами. Натяжение должно быть максимально равномерным. Рекомендуется повернуть ротор несколько раз.

Затяните ротор натяжным ремнем после навинчивания кольцевых панелей. Натяжной ремень укладывается вокруг ротора подобно клиновому ремню с помощью изоленты.

Во время затяжки необходимо следить за тем, чтобы смонтированные кольцевые панели можно было легко стянуть вместе, при необходимости снова ослабить винты М10.

После того, как ротор будет надежно зажат, затяните винты с внутренним шестигранником М10 до упора.

Если ротор невозможно полностью повернуть с помощью натяжного ремня (замка натяжного ремня), то эту процедуру необходимо повторить несколько раз, пока все винты с внутренним шестигранником М10 не будут надежно затянуты.

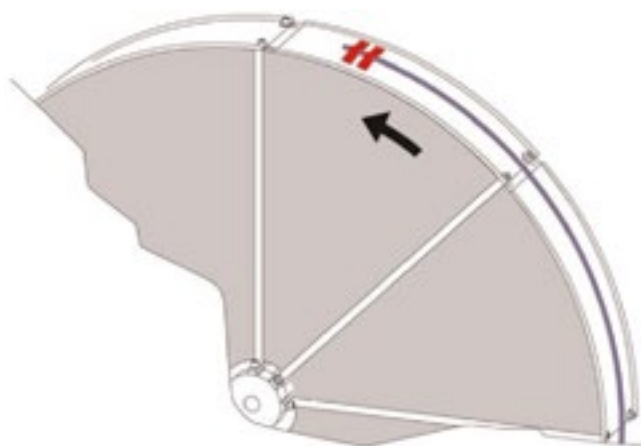


6.4.2.6. Крепление клинового ремня

Откройте смотровую крышку.

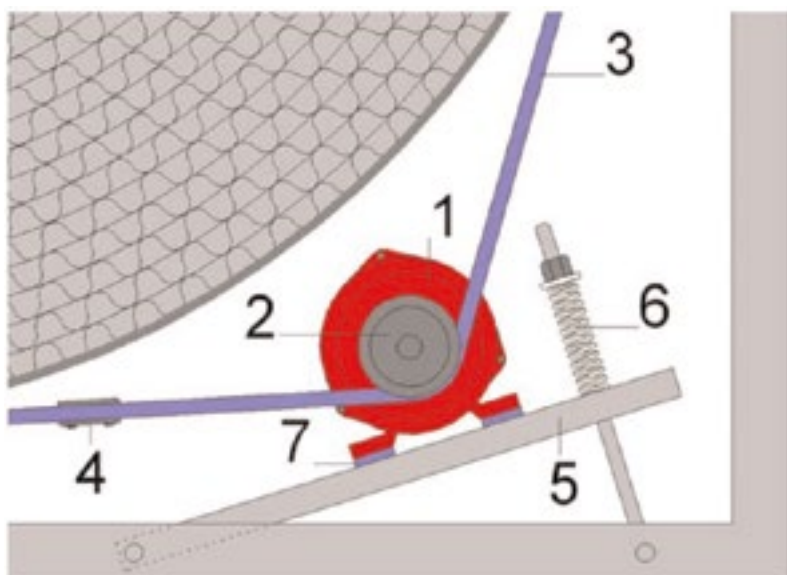
Прикрепите конец ремня к ротору с помощью изоленты.

Убедитесь, что клиновой ремень не перекручивается при вращении ротора.

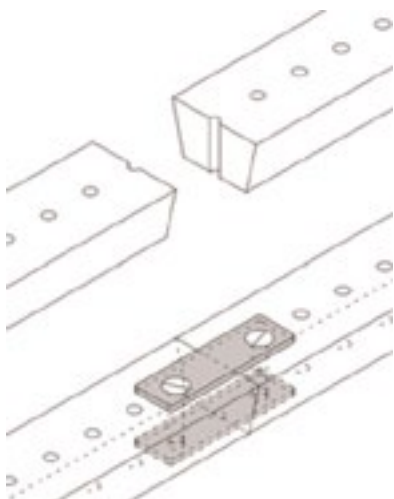


Поверните ротор и наденьте приводной ремень на шкив клинового ремня – укоротите так, чтобы был достаточный ход зажима на поворотном основании двигателя

1. Приводной двигатель
2. Шкив клинового ремня
3. Клиновой ремень
4. Замок клинового ремня
5. Поворотное основание двигателя
6. Пружина растяжения
7. Буферный элемент



Укоротите ремень и установите замок клинового ремня.



Осторожно

Приводной ремень нельзя натягивать слишком сильно. Слишком сильное натяжение может привести к повреждению корпуса ротора и вариатора. Приводной двигатель можно натягивать только так, чтобы приводной ремень не проскальзывал.

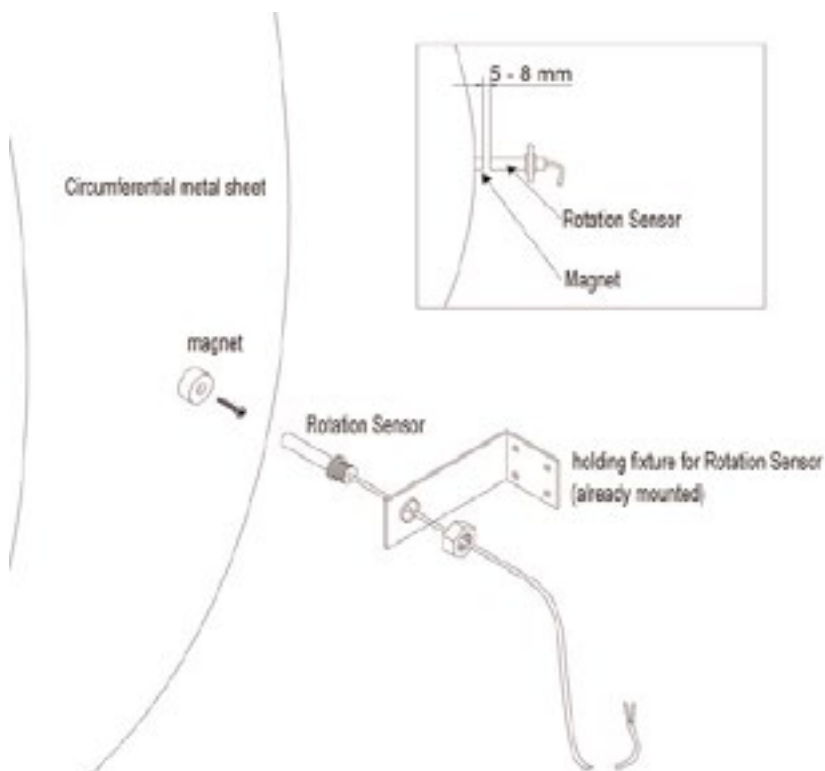
6.4.2.7. Крепление датчика вращения

Вставьте держатель датчика вращения в корпус роторной системы таким образом, чтобы после установки датчика вращения между магнитом и датчиком вращения оставался зазор 5–8 мм.

Магнит генератора импульсов, т.е. датчик вращения, необходимо привинтить к кольцевой панели теплообменника. Убедитесь, что просверлена только кольцевая панель ротора, а не аккумулятор.

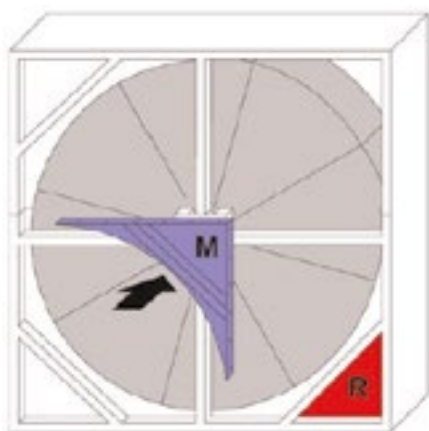
Кольцевая панель ротора в большинстве случаев изготовлена из алюминия. Магнит можно привинтить непосредственно к кольцевой панели.

Если кольцевая панель изготовлена из магнитного металла, то между магнитом и кольцевой панелью следует прикрепить изолирующий буфер.



6.4.2.8. Установка монтажного уголка

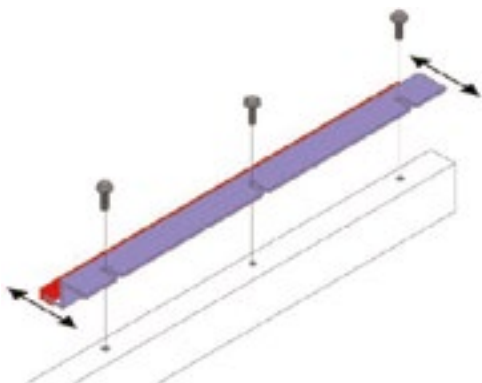
Снова вставьте монтажный уголок и закрепите его на раме корпуса соответствующими винтами.



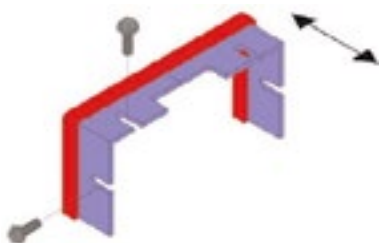
6.4.2.9. Установка уплотнений

Z-образные пластины среднего уплотнения в зависимости от предполагаемого воздушного потока крепятся либо к горизонтальному, либо к вертикальному среднему лонжерону с помощью входящих в комплект срезных винтов.

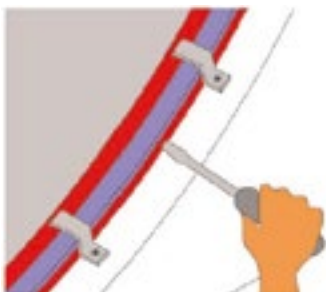
Средние уплотнения должны лежать как можно ближе, но не тянуться. Для проверки правильности настройки необходимо несколько раз осторожно провернуть ротор вручную.



Закрепите уплотнения корпуса подшипника срезными винтами.

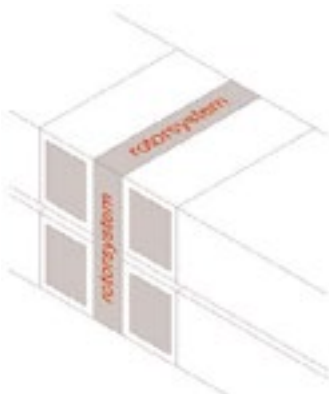


Кольцевые уплотнения удерживаются пружинными зажимами и дополнительно закрепляются листом из пружинной стали. Резиновое уплотнение осторожно прижимается отверткой к ротору. Кольцевое уплотнение слегка отодвигается вращающимся ротором, тем самым приводя его в оптимальное рабочее положение.

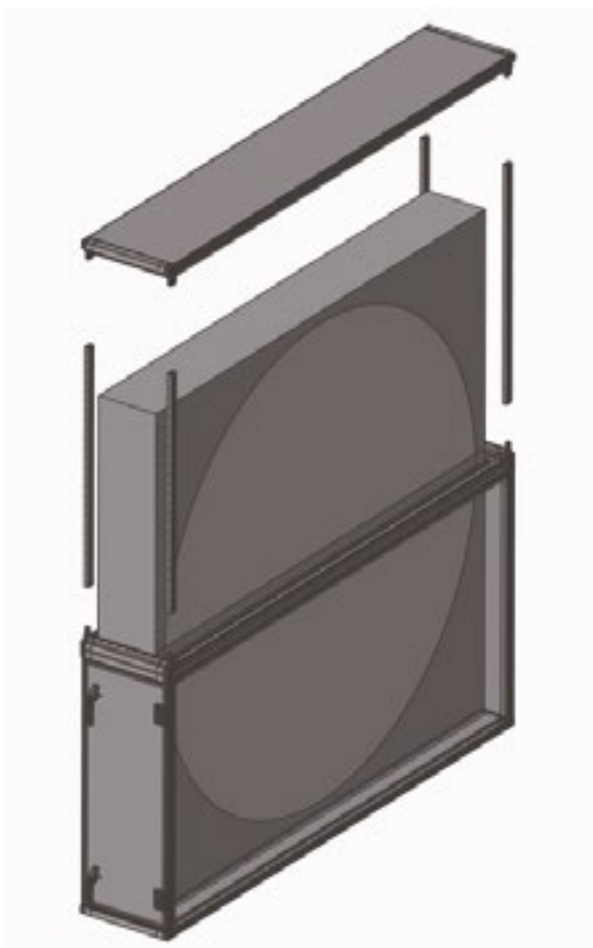


6.4.2.10. Соединения воздухопроводов

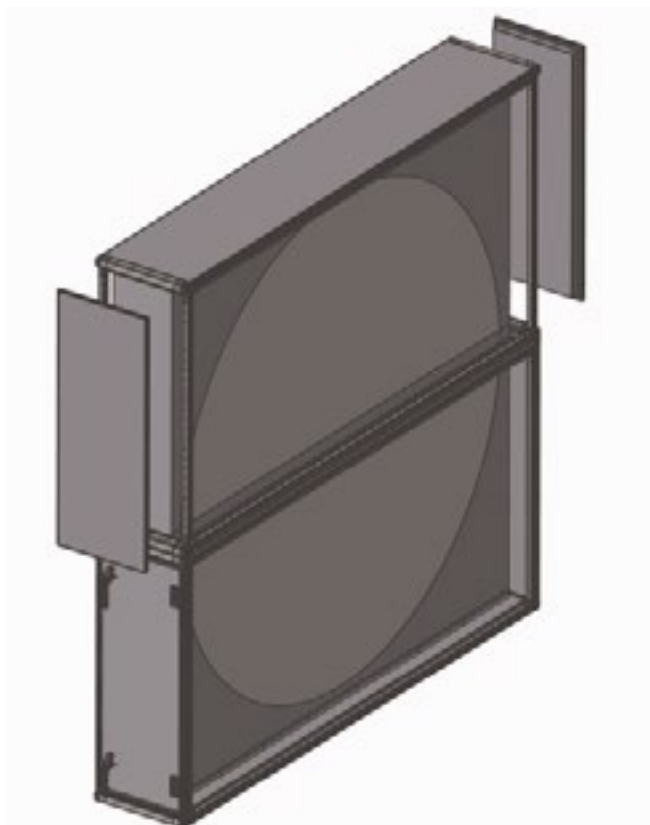
При креплении воздухопроводов к корпусу роторной системы следите за тем, чтобы на корпус не воздействовали силы, которые могли бы изменить положение корпуса. В критических ситуациях мы рекомендуем установить эластичные шпильки между корпусом ротора и воздухопроводом.



Следующим шагом является монтаж верхней половины корпуса агрегата, состоящего из 4 вертикальных профилей и горизонтальной панели крыши.



Последним шагом является установка двух панелей.



6.5. Сборка разборного ротора Klingenburg

6.5.1. Инструменты и приспособления

В дополнение к обычным техническим инструментам рекомендуются следующие инструменты:

- Молоток 1500 г
- Пластиковый молоток
- Брусок твердой древесины (10 см x 10 см x 50 см)
- 2 стальных стержня (диаметр = 25 мм, длина = 600 мм)
- 2 гаечных ключа с открытым зевом (17, 19, 24 мм)
- Комплект насадок (7, 8, 17, 19 мм)
- Биты под шестигранный ключ (4, 6, 8, 10 мм)
- Электрическая отвертка
- Боковые кусачки
- Маленькая лестница
- Отвертка со шлицом Pozidriv (крестовая, а не плоская) (2, 8, 10 мм)
- Помповый пистолет для герметика
- Герметик

6.5.2. Инструкция по сборке

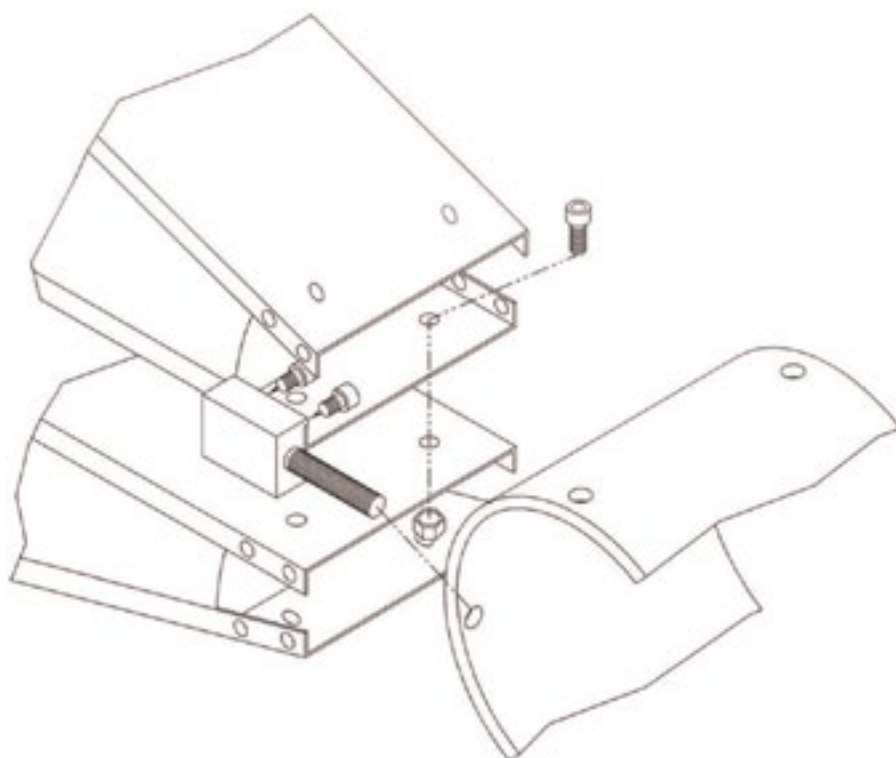
Нижняя половина корпуса уже оснащена нижними полусегментами колеса. Точки соединения или крепления на каждом сегменте пронумерованы.



Заблокируйте вращение колеса, поместив два стальных стержня (диаметр = 25 мм, длина = 600 мм) между резьбовой шпилькой на нижнем конце сегмента и опорной рамой подшипника.

Прикрепите соединитель ступицы ротора к резьбовой шпильке на панели облицовки сегмента.

Соедините сегмент со ступицей в соответствии с последовательностью нумерации. Не используйте шайбы в качестве опоры.

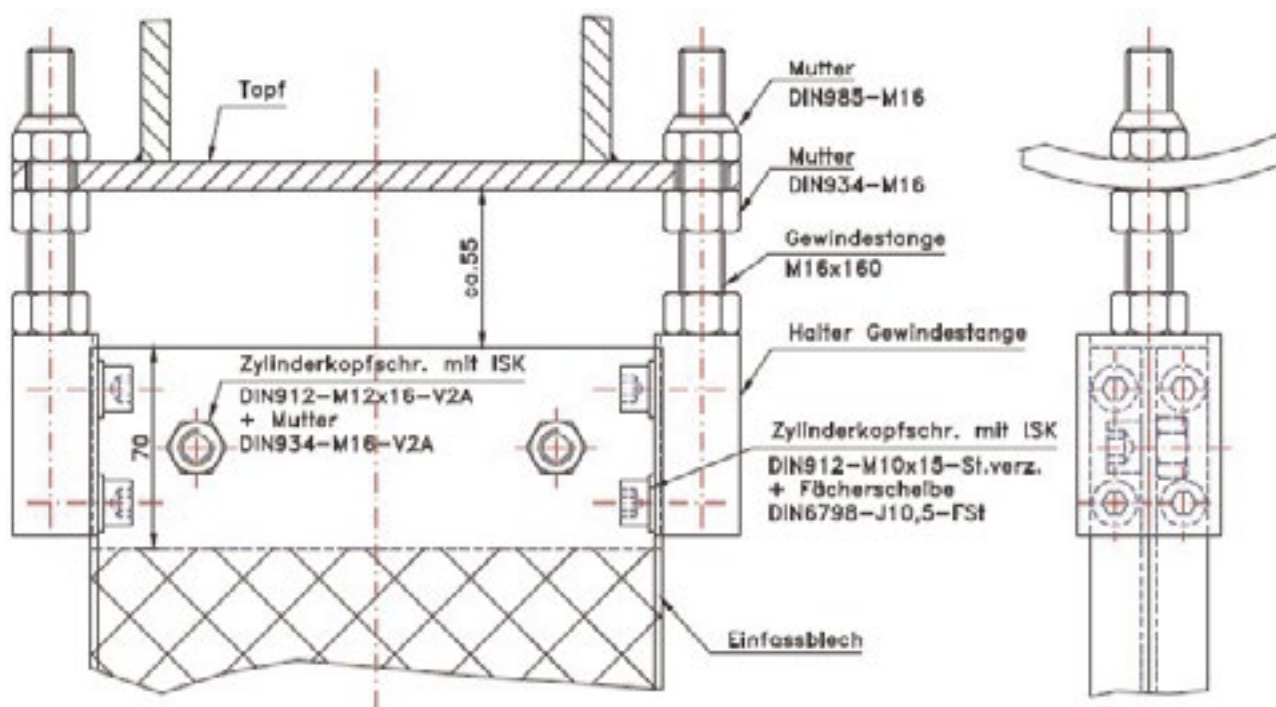


Затяните гайки на резьбовой шпильке так, чтобы одна гайка касалась другой, чтобы предотвратить ослабление.



Осторожно

Зазор между внешним ободом ступицы и стальной облицовочной панелью сегмента должен составлять примерно 55 мм. Этот зазор используется в качестве отправной точки для первоначальной установки всех сегментов. Если этот зазор меньше 55 мм, могут возникнуть трудности с установкой последнего сегмента.



Скрепите заднюю панель одного сегмента с задней панелью соседнего с помощью двух гаек и болтов M12 x 16, а потом затяните их. См. рисунок ниже.

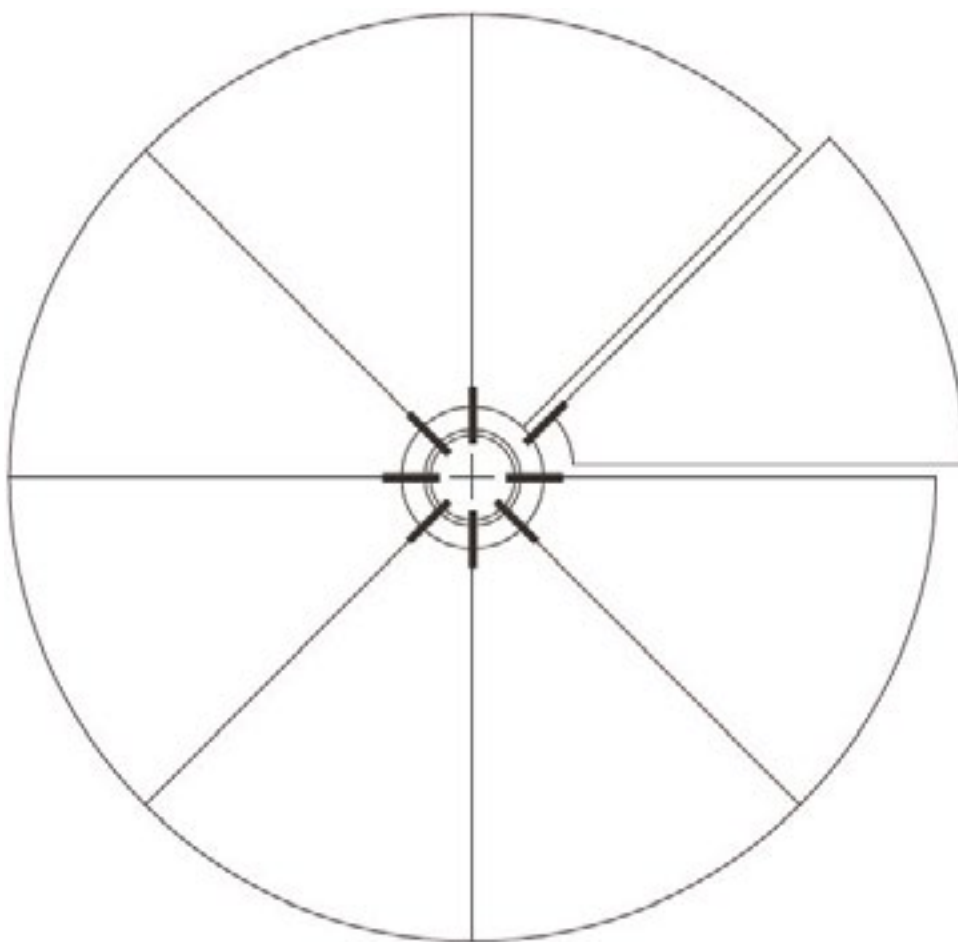
Важно

Стальные облицовочные панели каждого сегмента нужно собрать таким образом, чтобы между первым и последующим сегментами не было зазора. В этом случае необходимо отрегулировать гайки на резьбовой шпильке этого сегмента.

Если последний сегмент зацепится за соседний сегмент, ослабьте крепления соседнего и отодвиньте его на несколько миллиметров от ступицы, пока последний сегмент не встанет на место. Если после установки всех сегментов между панелями облицовки остаются зазоры, осторожно ослабьте все крепежные гайки сегментов и сдвиньте их все на несколько миллиметров, пока все зазоры не закроются.

Важно

Все сегменты должны быть надежно закреплены. В противном случае существует риск того, что колесо упрется в корпус.

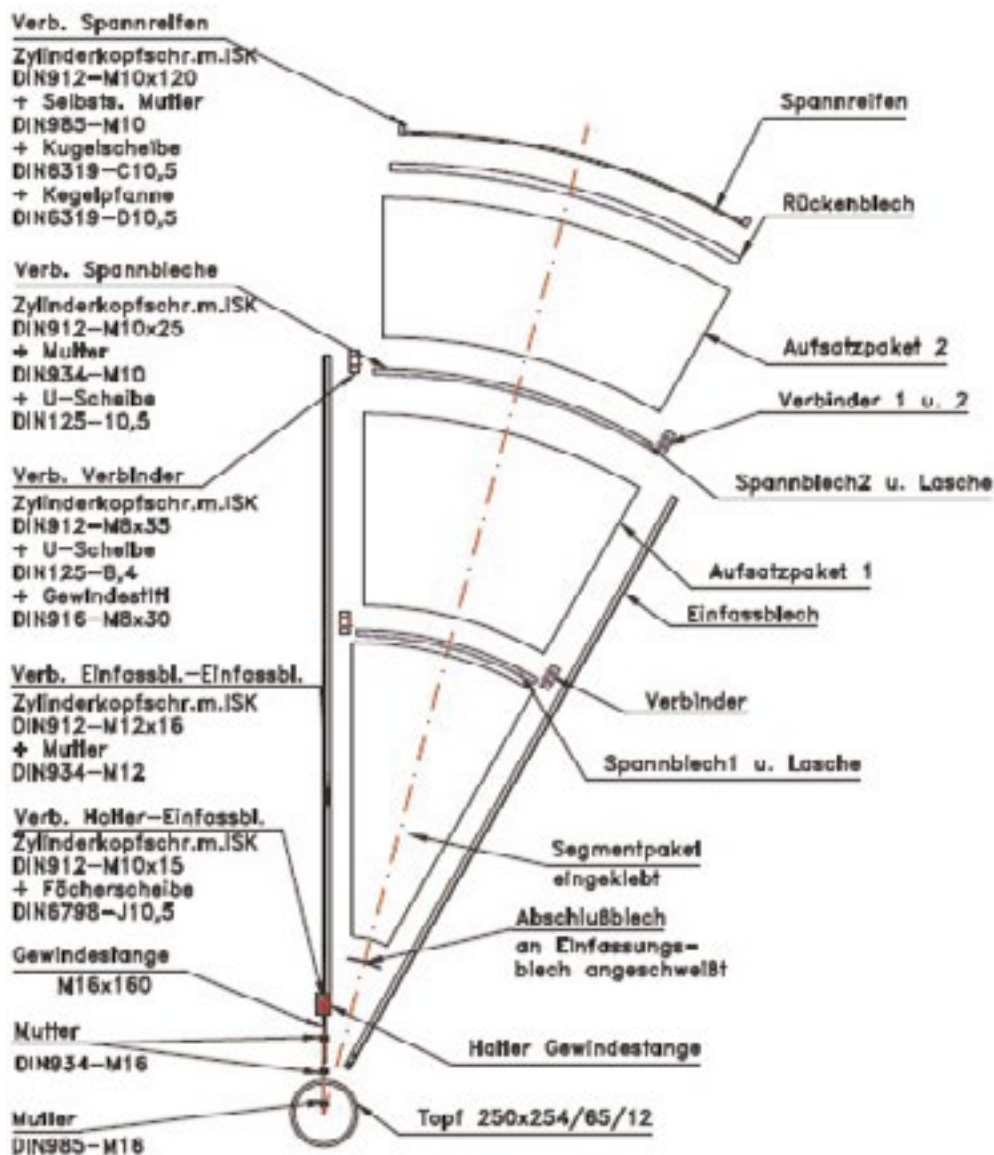


Установите первую внешнюю натяжную панель и соберите соединители.

Установите дополнительные сегменты, если они есть.

Установите вторую внешнюю натяжную панель и соберите соединители.

Установите дополнительные сегменты, если они есть.



6.5.3. Регулировка подшипников

Как правило, подшипники уже отрегулированы на заводе. Если после сборки колесо будет тугим или неровным, может потребоваться повторная регулировка подшипников.

- Отметьте один из сегментов на внешнем крае.
- Вращайте колесо, пока метка не окажется в самой нижней точке.
- Измерьте зазор между сегментом и рамой корпуса.
- Вращайте колесо, пока метка не окажется в самой верхней точке, и повторите измерение.
- Оба измерения должны отличаться друг от друга не более чем на +2 миллиметра.
- Если необходимо, подложите под подшипники регулировочные прокладки с одной стороны.
- Вращайте колесо, пока метка не окажется в положении «9 часов» горизонтально по отношению к ступице.
- Измерьте зазор между сегментом и рамой корпуса.
- Вращайте колесо, пока метка не окажется в положении «3 часов» горизонтально по отношению к ступице, и повторите измерение.
- Оба измерения должны отличаться друг от друга не более чем на +2 миллиметра.
- При необходимости слегка ослабьте один из подшипников и немного подвигайте его вперед или назад, чтобы отрегулировать допуск на биение.

Отдельные сегменты регулируются ослаблением креплений на резьбовой шпильке в месте их соприкосновения со ступицей.

Боковой люфт в 3 миллиметра не допускается.

6.5.4. Установка задних панелей и натяжных ремней



Примечание

Этот раздел относится только к сегментным колесам свыше 2500 мм

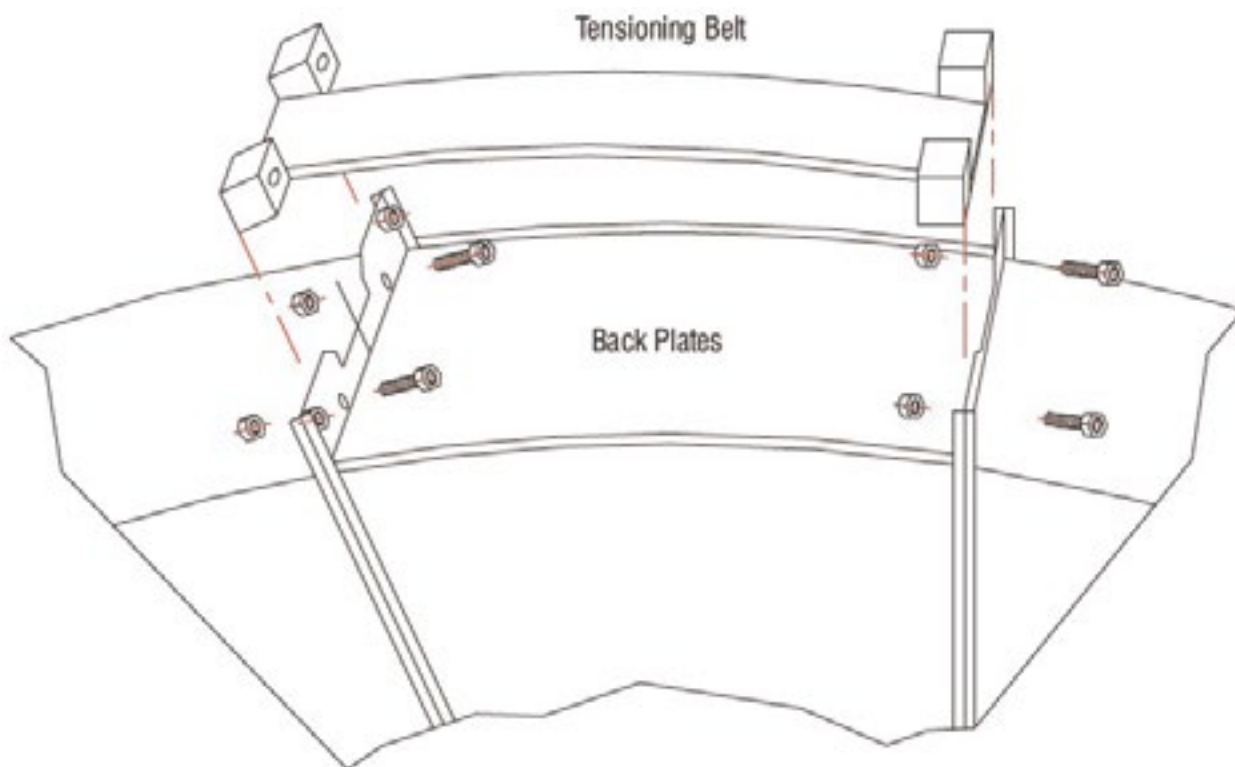
Теперь будут установлены и затянуты задние панели и натяжные ремни.

Перед окончательной затяжкой креплений проверьте правильность хода колеса.

Важно

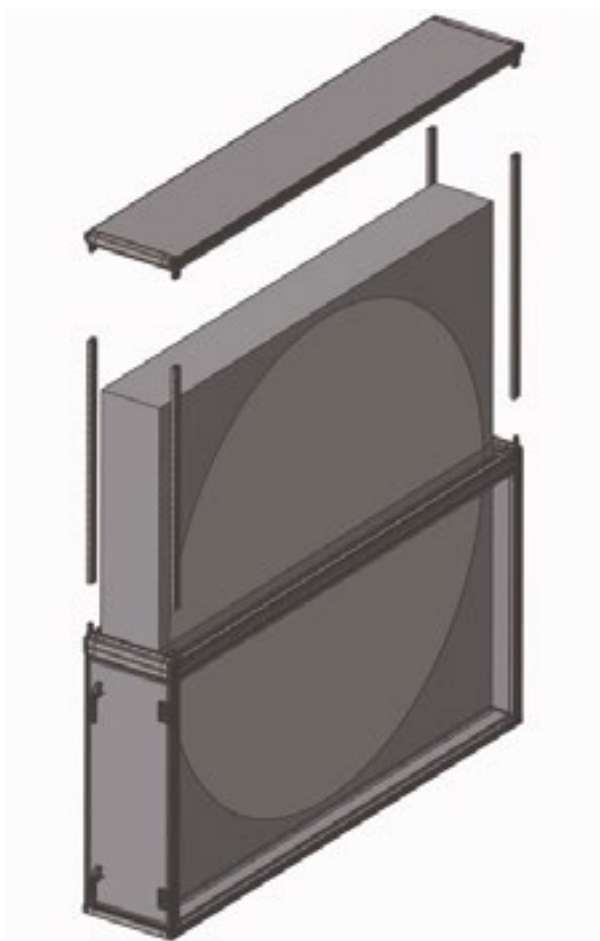
Следите за тем, чтобы натяжные ремни натягивались постепенно и равномерно. Повторите дважды.

- Затягивайте болты до тех пор, пока все сегменты не сядут ровно и вровень друг к другу без видимых неровностей или зазоров.
- Пластиковым молотком или деревянным бруском и обычным молотком забейте наружную панель облицовки по всей окружности. Затяните все крепления.

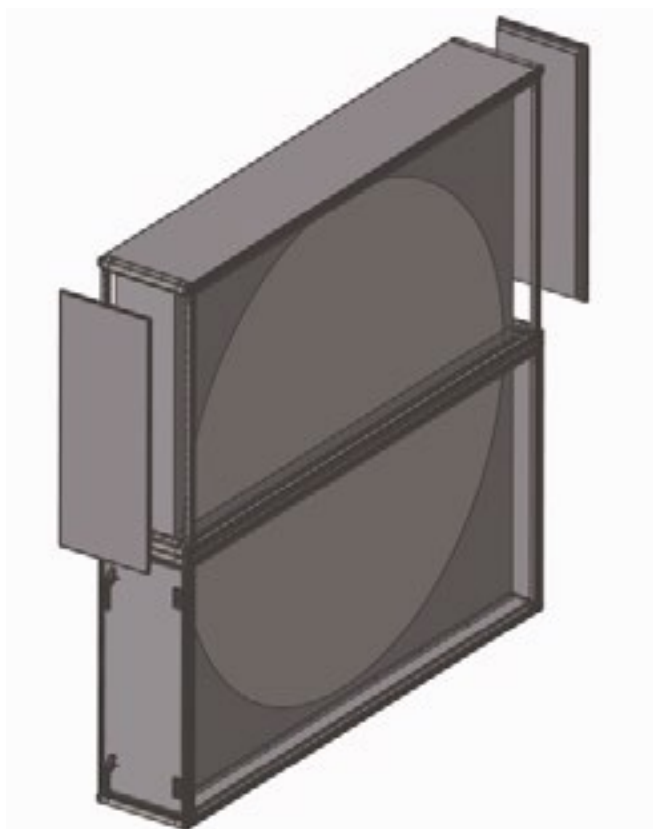


- Проверьте допуск на боковое биение, зазор до корпуса и равномерность биения по глубине при вращении колеса.
- Установите верхнюю раму корпуса и зафиксируйте на месте.

Следующим шагом является монтаж верхней половины корпуса агрегата, состоящего из 4 вертикальных профилей и горизонтальной панели крыши.



Последним шагом является установка двух панелей.



6.6. Установка двигателя ротора и датчика контроля скорости вращения

После сборки разборного ротора необходимо установить приводной ремень ротора между ротором и двигателем ротора, а также датчик контроля скорости вращения.

Двигатель ротора устанавливается компанией Системэйр перед поставкой.

Двигатель ротора установлен на опорной консоли двигателя.

Датчик контроля скорости вращения должен быть установлен монтажником. Монтажник должен установить на ротор винт, активирующий сигнал от датчика. Расстояние между датчиком и винтом для активации сигнала не превышать 2 мм.

Обратите внимание на скобки, которые используются для сборки сегментов ротора. Убедитесь, что столкновение между скобками и датчиком невозможно. Пожалуйста, проверните ротор вручную и убедитесь что датчик не будет сбит скобками.



Примечание

Чтобы активировать сигнал от датчика, при повороте ротора необходимо установить винт на ротор. Расстояние между винтом и датчиком не превышать 2 мм.

Убедитесь, что столкновение между ремнем и скобками на роторе невозможно. При необходимости отрегулируйте положение двигателя ротора.



Установите датчик регистрации скорости вращения. Датчик должен устанавливаться справа, если смотреть с инспекционной стороны агрегата.

Убедитесь, что столкновение между датчиком и скобками на роторе невозможно. При необходимости отрегулируйте положение датчика.

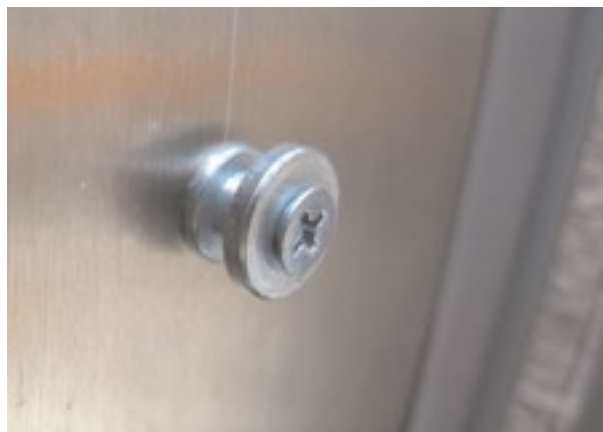


Установите показанный винт на ротор для активации сигнала от датчика.



Примечание

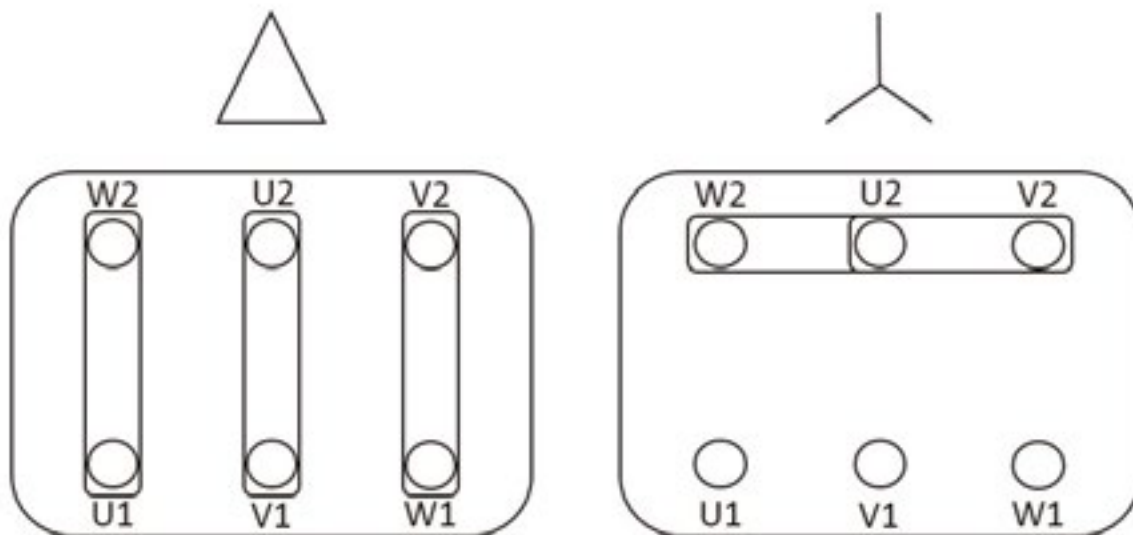
Расстояние между винтом и датчиком не должно превышать 2 мм.



Приложение 7. Подключение двигателя вентилятора и настройка частотного преобразователя

7.1. Подключение двигателя вентилятора

Подключение «треугольник» показано слева, подключение «звезда» показано справа.



7.2. Уставки частотных преобразователей Danfoss FC101 для агрегата Geniox с АС-двигателями

Настройки были сделаны заводом перед поставкой

Для перезапуска заводских настроек с панели управления:

0-50: Копирование через LCP: [2]

Заводские настройки базируются на инициализации данных Danfoss.

14-22: **Режим работы:** [2] Инициализация (инициализация данных Danfoss) Выключите и включите питание.

Заводские настройки:

0-01: Выбор языка:

1-03: **Механические характеристики:** Одинарный вентилятор: [3] Автом. оптимиз. энергопотр.

Сдвоенные вентиляторы: [1] Переменное вращение

1-20: **Мощность двигателя:** В соотв.с шильдом двигателя/данными заказа

Для сдвоенных вент. должна использ. суммарная мощность

1-24: **Ток двигателя:** В соотв.с шильдом двигателя/данными заказа

Для сдвоенных вент. должен использ. суммарный ток

1-25: **Номинальная скорость двигателя:** В соотв.с шильдом двигателя/данными заказа

1-42: **Длина кабеля двигателя:** 3 м

1-50: **Намагнич. двиг. при нулевой скор.:** 0%

1-52: **Мин. скорость при норм.намагнич.:** 10 Гц 1-73: Старт в движении: [0] Отключено

1-90: **Тепловая защита двигателя:** [2] Термистор

3-15: **Значение 1, источник:** [2] Аналоговый вход AI54

1-93: **Термистор, источник:** [1] Аналоговый вход AI53

3-03: **Максимальное значение:** Макс. Гц из данных заказа

3-16 + 3-17: **Значение 2- и 3, источник:** [0] Отключено

3-41 + 342: **Переход 1 вверх и вниз:** 20 Сек.
 4-19: **Макс. выходная частота:** 90 Гц
 4-14: **Ограничение макс. скорости двигателя:** 90 Гц
 4-18: **Предельно допустимый ток:** 100%
 5-12: **Клемма 27, цифровой вход:** [0] Отключено
 5-40.0: **Функция реле:** [3] Привод готов/удален
 5-40.1: **Функция реле:** [3] Привод готов/удален
 6-25: **Клемма 54, верхнее значение:** Макс. Гц из данных заказа
 14-03: **Переконфигурирование:** [1] Активно
 14-20: **Режим перезапуска:** [2] Автоматический перезапуск x 2
 0-50: **Копир.через LCP:** [1] Все на LCP (копир. заводских настр. на панель)
 Подключения:
 0-10В: клемма 54-55
 Старт: клемма 12-18
 Термистор: клемма 50-53 Привод готов: клемма 1-2

7.3. Работа АС-вентилятора без термистора для частотного преобразователя Danfoss FC101

Заводские настройки базируются на инициализации данных Danfoss.

14-22: **Режим работы:** [2] Инициализация (инициализация данных Danfoss)

Выключите и включите питание.

Заводские настройки:

0-01: Выбор языка:

1-03: **Механические характеристики:** [3] Автом. оптимиз. энергопотр.

1-20: **Мощность двигателя:** В соотв. с шильдом двигателя

1-24: **Ток двигателя:** В соотв. с шильдом двигателя

1-25: **Номинальная скорость двигателя:** В соотв. с шильдом двигателя

1-29: **Автоматическая адаптация двигателя (АМА):** [1] Полная адаптация двигателя к (выключите и включите питание).

1-42: **Длина кабеля двигателя:** Индивидуальный заказ

1-50: **Намагнич. двиг. при нулевой скор.:** 0%

1-52: **Мин. скорость при норм. намагнич.:** 10 Гц

1-73: **Старт в движении:** [0] Неактивен

5-40.0: Функция реле: [3] Привод готов/удален

14-03: Переконфигурирование: [1] Активно

14-20: Режим перезапуска: [2] Автоматический перезапуск x 2

0-50: Копир.через LCP: [1] Все на LCP (копир. заводских настр. на панель)

Подключения:

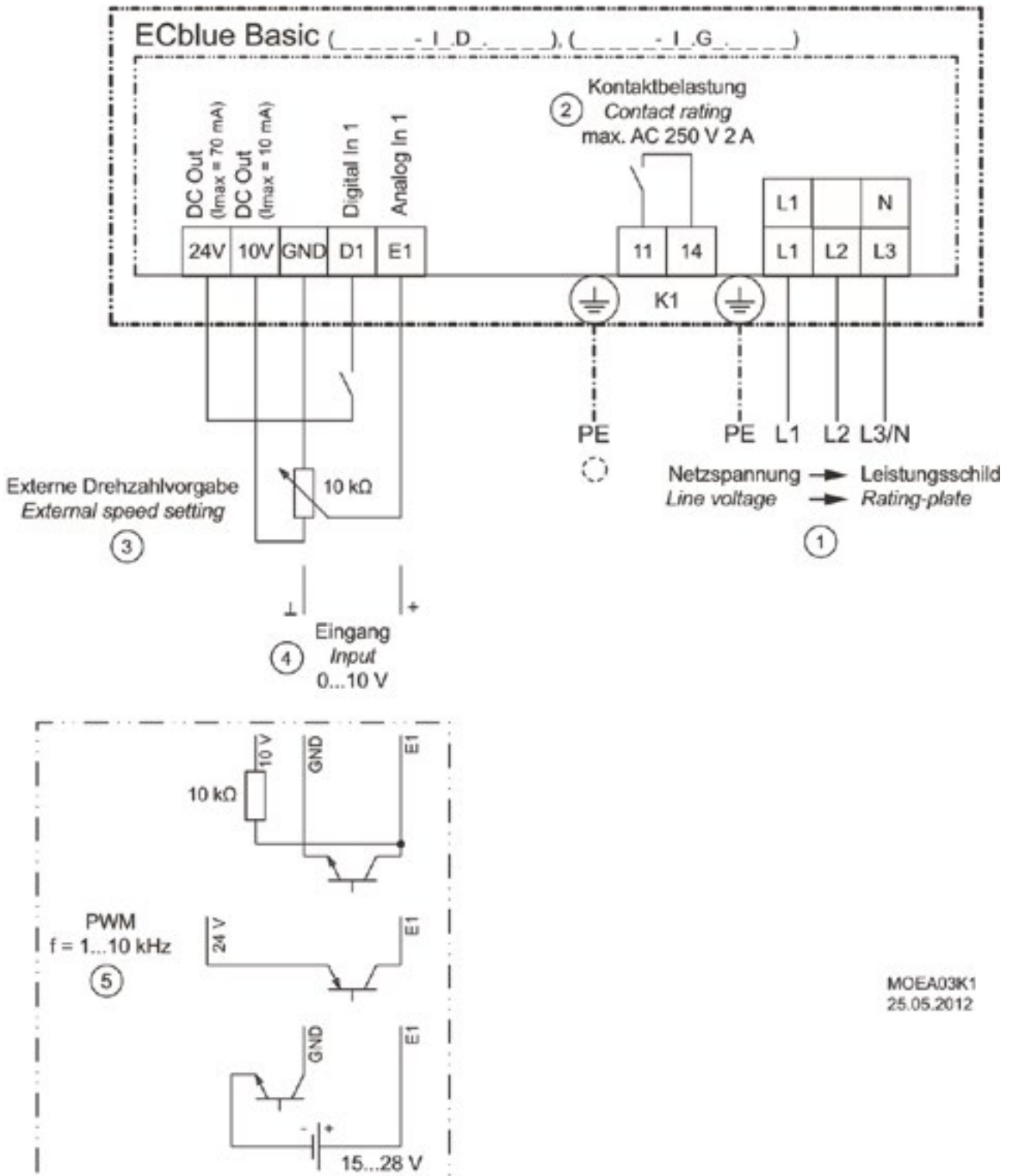
0-10В: клемма 54-55

Старт: клемма 12-18 Привод готов: клемма 1-2


Переключатель для клемм 12-27

7.4. Подключение ЕС-двигателей




7.4.1. Подключение



1. Линейное напряжение табличка
2. Макс.ток контакта AC 250V 2A
3. Внешняя настройка скорости
4. Вход 0...10V
5. PWM вход, f=1...10кГц

Для типов ECblue 3 ~ и при подключении типов 1 ~ между двумя внешними проводниками допускаются только токовые автоматические выключатели с чувствительностью тип В ( EN 50 п.178 5.2).

Защитное устройство по остаточному току

Клемма 50-53	Функция/подключение
L1, N, PE	Подключение к сети для 1 ~ типов (сверяйте напряжение сети  с паспортной таблицей).
L1, L2, L3, PE	Подключение к сети для 3 ~ типов (сверяйте напряжение сети  с паспортной таблицей).
11, 14	Релейный выход «K1» для индикации неисправности. ¹ <ul style="list-style-type: none">  Для работы реле должно находиться под напряжением, соединения «11» и «14» зашунтированы. В случае неисправности реле обесточивается (диагностика/неисправность). При выключении через разрешение (D1 = цифровой вход 1) реле остается под напряжением.
E1, GND	Аналоговый вход для настройки скорости через 0-10В или PWM.
10 В	Напряжение питания для настройки скорости через потенциометр 10 кОм.
24 В	Напряжение для внешних устройств.
D1, +24В	Цифровой вход для включения. ¹ <ul style="list-style-type: none"> Устройство «ON» для закрытого контакта. Контроллер «OFF» с открытым контактом.

¹ Функция для стандартных заводских настроек, возможна другая предварительная настройка

UL: Вход (линейный)

- Необходимо использовать медные соединительные провода со следующими характеристиками:
- Минимальная температура изоляции 80 °С
- Момент затяжки клемм для блока (L1, N и / или L1, L2, L3) 5 - 7 Lb In.

(Исключение: пружинная клемма для размера двигателя «G» @ линейное напряжение 3 ~ 200 ... 240 В) – момент затяжки клеммы 4,5 Lb для полевого блока (K1).

- Момент затяжки клемм 4.5 Lb In для всех остальных полевых блоков.
- Момент затяжки клемм 2,2 Lb In для дополнительных модулей.

7.4.2. Диагностика / неисправности

Статус с флэш-кодом

Код светодиода	Реле K1 ¹	Причина
ВЫКЛ	обесточено, 11 - 14 разомкнуто	Не линейное напряжение
ВКЛ.	под напряжением, 11 - 14 замкнуто	Нормальная работа без сбоев
1 x	под напряжением, 11 - 14 замкнуто	Не активно= ВЫКЛ
2 x	под напряжением, 11 - 14 замкнуто	Управление температурой активно
3 x	обесточено, 11 - 14 разомкнуто	Ошибка HALL-IC
4 x	обесточено, 11 - 14 разомкнуто	Сбой линии (только для 3-х фазных типов)

Код светодиода	Реле K1 ¹	Причина
5 x	обесточено, 11 - 14 разомкнуто	Двигатель заблокирован
6 x	обесточено, 11 - 14 разомкнуто	Ошибка IGBT
7 x	обесточено, 11 - 14 разомкнуто	Низкое напряжение промежуточной цепи
8 x	обесточено, 11 - 14 разомкнуто	Превышено напряжение промежуточной цепи
9 x	под напряжением, 11 - 14 замкнуто	Период охлаждения IGBT
11 x	обесточено, 11 - 14 разомкнуто	Ошибка запуска двигателя
12 x	обесточено, 11 - 14 разомкнуто	Слишком низкое напряжение
13 x	обесточено, 11 - 14 разомкнуто	Слишком низкое линейное напряжение
14 x	обесточено, 11 - 14 разомкнуто	Ошибка Пиковый ток
17 x	обесточено, 11 - 14 разомкнуто	Тревога по температуре

¹ K1: запрограммированные заводом функции Индикация неисправности не инвертирована





Системэйр Москва
115162, Россия, г. Москва
ул. Шаболовка, 31Г, 4-й подъезд, 4-й этаж
Tel.: +7 495 797 9988
info@syscool.ru

www.syscool.ru