



TPL

Приточный диффузор

Описание

TPL — это приточно-вытяжной диффузор для потолочной установки. TPL состоит из впускного конуса и центрального диска, путем вращения которого, возможно настроить расход воздуха и перепад давления, отрегулировать поток воздуха или полностью перекрыть его. Может использоваться в качестве приточного диффузора.

Особенности диффузора TPL:

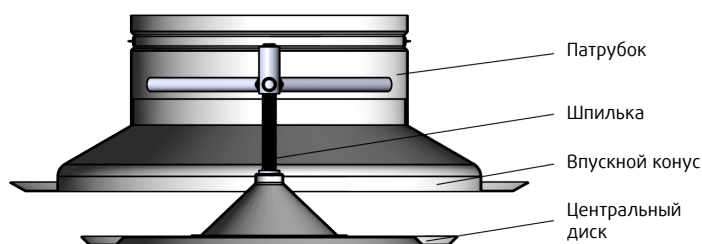
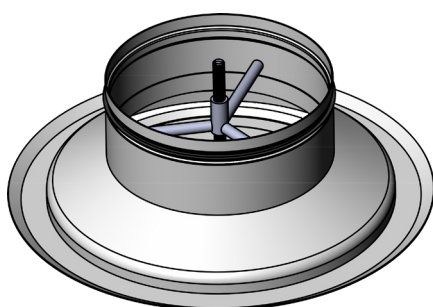
- Горизонтальная или вертикальная подача воздуха, возможно использование как в режиме обогрева, так и в режиме охлаждения.
- Регулируемая схема воздушных потоков и перепада давления.
- Установка заподлицо с потолком или открытая установка (особенно в высоких помещениях).
- Патрубок для присоединения к воздуховоду круглого сечения с прокладкой.
- Открывающийся передний диск обеспечивает возможность чистки диффузора и воздуховода.

Поставляется в следующих диаметрах: $\varnothing 100$, $\varnothing 125$, $\varnothing 160$, $\varnothing 200$, $\varnothing 250$, $\varnothing 315$, $\varnothing 400$.

Дополнительно может комплектоваться камерой статического давления.

Диффузор TPL устанавливается непосредственно в воздуховод или крепится к камере статического давления. В случае установки в КСД, длина прямого воздуховода до камеры статического давления должна составлять не менее 3-х диаметров воздуховода.

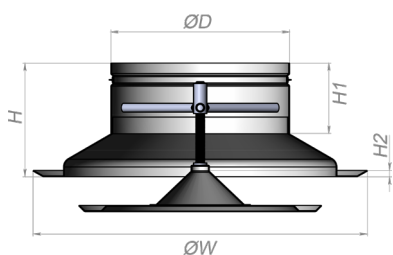
Конструкция



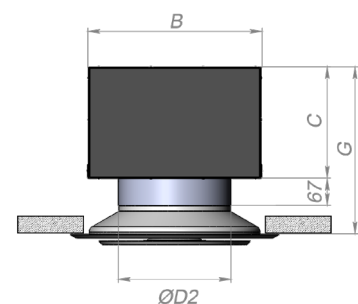
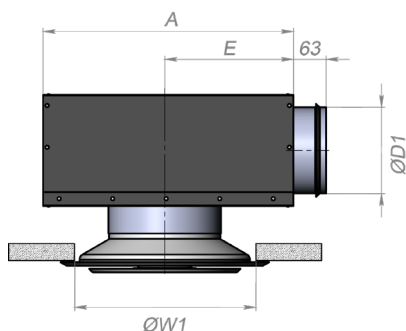
Материалы и отделка

Элемент	Материал
Впускной конус	Оцинкованная сталь 0,9 мм
Центральный диск	Оцинкованная сталь 0,7 мм
Отделка диффузора	Полимерная порошковая краска белого цвета RAL 9016
Камера статического давления	Оцинкованная сталь 0,9 мм без покрытия

Размеры



Типоразмер	ØW	ØD	H	H1	H2
TPL-100	286	99	102	62	9
TPL-125	286	124	102	62	9
TPL-160	286	159	102	62	9
TPL-200	354	199	102	62	10
TPL-250	440	249	102	62	12
TPL-315	546	314	102	62	14
TPL-400	546	399	102	62	14



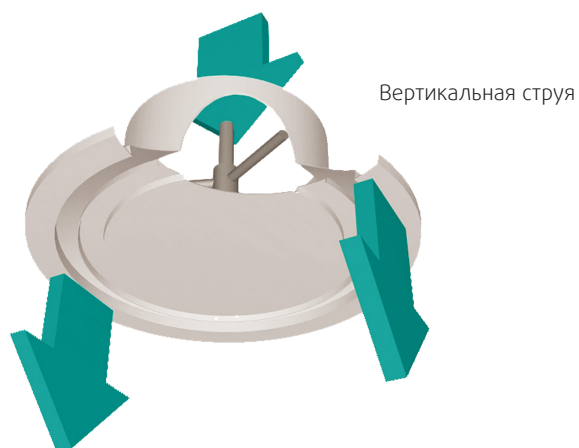
Типоразмер диффузора	Диаметр воздуха-вода	A	B	C	G	E	ØD1	ØD2	ØW1
TPL-100	100	308	282	152	242-282	154	99	102	244
TPL-125	100	308	282	152	242-282	154	99	127	244
TPL-125	160	458	432	182	272-312	229	159	127	244
TPL-160	125	458	432	182	272-312	229	124	162	244
TPL-160	160	458	432	222	312-352	229	159	162	244
TPL-200	160	458	432	222	312-352	229	159	202	306
TPL-200	200	618	592	272	371-411	309	199	202	306
TPL-250	200	618	592	272	380-420	309	199	252	384
TPL-250	250	618	592	336	444-484	309	249	252	384
TPL-315	250	618	592	336	455-495	309	249	317	482
TPL-315	315	618	592	382	500-550	309	314	317	482
TPL-400	315	618	592	382	518-558	309	314	402	482

TPL – потолочный диффузор с регулируемой схемой воздушных потоков. Схему распределения приточного воздуха можно регулировать поворотом переднего диска в нужное положение.

Горизонтальная радиальная струя используется, главным образом, в режиме охлаждения, а вертикальная узкая струя теплого приточного воздуха – в режиме обогрева.

Рекомендуемая максимальная разница температур между приточным воздухом и воздухом в помещении в режиме охлаждения составляет 10 °С.

Схемы приточных струй



Быстрый подбор

qv	Pa	360	480	600	840	1080	1440	1920	2400	3000	3600	4800	6600	8400	10200
	л/с	30	40	50	70	90	120	160	200	250	300	400	550	700	850
	м³/ч	108	144	180	252	324	432	576	720	900	1080	1440	1980	2520	3060
TPL-100 (R)	LpA	18	29	38	50										
	ΔPст	9	16	24	48										
	ΔPполн	18	31	49	96										
	Ld	-	-	-	-										
	Lмин	-	0,5	0,5	0,8										
	L0.2	1,0	1,4	1,8	2,2										
TPL-125 (R)	LpA			19	30	39	49								
	ΔPст			10	20	32	58								
	ΔPполн			20	39	65	115								
	Ld			-	-	-	-								
	Lмин			0,5	0,5	0,8	1,4								
	L0.2			1,4	1,8	2,2	2,6								
TPL-160 (R)	LpA				23	31	40	49							
	ΔPст				13	21	37	65							
	ΔPполн				20	33	58	183							
	Ld				-	-	-	-							
	Lмин				0,5	0,7	1,3	2,0							
	L0.2				1,8	2,2	2,8	3,6							
TPL-200 (R)	LpA					20	27	35	42	48					
	ΔPст					11	20	36	56	88					
	ΔPполн					16	29	52	81	126					
	Ld					-	-	-	-	-					
	Lмин					0,5	0,7	1,3	1,9	2,6					
	L0.2					1,8	2,4	3,0	3,4	6,0					
TPL-250 (R)	LpA								26	35	43	55			
	ΔPст								24	38	55	98			
	ΔPполн								34	54	78	138			
	Ld								-	-	-	-			
	Lмин								2,2	3,2	4,2	6,4			
	L0.2								3,4	4,4	5,2	7,0			
TPL-315 (R)	LpA									21	28	40	52		
	ΔPст									19	28	49	93		
	ΔPполн									25	37	65	123		
	Ld									3,0	3,2	3,7	4,4		
	Lмин									2,4	3,4	5,2	7,8		
	L0.2									3,8	4,4	6,0	8,2		
TPL-400 (R)	LpA												25	38	49
	ΔPст												26	42	62
	ΔPполн												38	61	90
	Ld												3,5	4,0	4,4
	Lмин												5,0	6,8	8,8
	L0.2												5,8	7,4	9,0

Величины LpA указаны для значений ослабления шума в помещении на 4 дВ (красный 10 м² – sab). В случае ослабления шума в помещении на 8 дВ (красный 25 м² – sab): LpA – 4 дВ.

Pa Холодопроизводительность первичного воздуха, Вт

LpA А-измеренный уровень звукового давления, уменьшенный за счёт поглощения полной эквивалентной поверхностью помещения 10 м², dB(A) красный 10 м² – sab

ΔPст Потеря статического давления, Па

ΔPполн Потеря полного давления, Па

Ld Расстояние от приточного устройства, на котором струя воздуха отделяется от потолка, м.

Lмин Половина минимального расстояния между двумя приточными устройствами, м. (V3 = 0,25 м/с на высоте 1,8 м)

L0.2 Изотермическая длина воздушной струи, м., когда остаточная скорость струи приточного воздуха составляет 0,2 м/с.

Температура в помещении (Тпом) = 24 °С

Температура приточного воздуха (Тприт) = 14 °С

Высота помещения = 2,8 м

Данные по уровню шума, горизонтальная струя

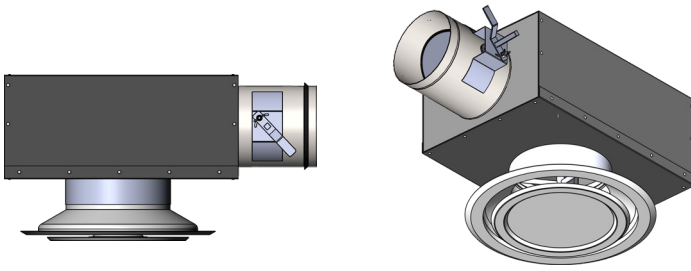
Типоразмер	qv (л/с)	(м³/ч)	ΔPст (Pa)	ΔPполн (Pa)	F (Hz) 125	250	500	1000	2000	4000	LpA [dB(A)]	NR	NC
TPL-100 (R)	36	130	13	25	33	31	29	23	13	3	25	20	19
	41	148	16	33	38	36	34	28	18	7	30	26	24
	47	169	21	42	43	41	39	33	23	12	35	31	29
	53	191	28	56	48	46	44	38	28	17	40	36	35
TPL-125 (R)	60	216	14	29	37	32	29	23	16	5	25	20	19
	70	252	19	38	42	37	34	28	21	10	30	25	24
	80	288	25	51	47	42	39	33	26	15	35	31	29
TPL-160 (R)	93	335	34	68	52	47	44	38	31	20	40	36	35
	74	266	14	22	36	34	28	19	9	3	25	20	18
	88	317	20	31	41	39	33	24	14	5	30	25	23
TPL-200 (R)	102	367	27	42	46	44	38	29	19	10	35	30	28
	120	432	37	58	51	49	43	34	24	15	40	35	34
	110	396	17	24	39	33	27	19	10	3	25	19	17
TPL-250 (R)	132	475	24	35	44	38	32	24	15	6	30	24	22
	157	565	35	50	49	43	37	29	20	11	35	29	27
	190	684	50	72	54	48	42	34	25	16	40	35	33
TPL-315 (R)	199	716	24	33	38	34	27	20	10	3	25	20	17
	224	806	30	43	43	39	32	25	15	5	30	25	22
	253	911	39	55	48	44	37	30	20	10	35	30	28
TPL-400 (R)	285	1026	49	69	53	49	42	35	25	15	40	36	34
	278	1001	24	31	40	33	26	21	12	3	25	18	15
	315	1134	31	40	45	38	31	26	17	5	30	23	21
TPL-400 (R)	358	1289	40	52	50	43	36	31	22	10	35	29	27
	405	1458	51	67	55	48	41	36	27	15	40	34	33
	549	1976	26	37	38	33	27	21	8	3	25	19	17
TPL-400 (R)	598	2153	31	44	43	38	32	26	13	5	30	24	22
	649	2336	36	52	48	43	37	31	18	10	35	29	28
	718	2585	45	64	53	48	42	36	23	15	40	34	33

Данные по уровню шума, вертикальная струя

Типоразмер	qv (л/с)	(м³/ч)	ΔPст (Pa)	ΔPполн (Pa)	F (Hz) 125	250	500	1000	2000	4000	LpA [dB(A)]	NR	NC
TPL-100 (C)	35	126	19	30	37	31	29	22	14	3	25	20	18
	40	144	24	40	42	36	34	27	19	5	30	25	24
	45	162	32	52	46	40	38	31	23	9	35	31	29
	52	187	42	68	52	46	44	37	29	15	40	36	35
TPL-125 (C)	39	140	20	27	36	31	28	20	12	3	25	20	18
	46	166	27	35	42	37	34	26	18	5	30	26	24
	52	187	36	47	47	42	39	31	23	10	35	31	29
TPL-160 (C)	60	216	48	62	52	47	44	36	28	15	40	36	35
	68	245	32	39	35	33	29	20	10	3	25	21	19
	78	281	42	51	40	38	34	25	15	5	30	26	25
TPL-200 (C)	89	320	56	68	45	43	39	30	20	10	35	31	30
	103	371	74	90	50	48	44	35	25	15	40	36	35
	91	328	34	39	31	32	29	22	10	3	25	21	19
TPL-250 (C)	104	374	44	51	36	37	34	27	15	5	30	26	24
	120	432	58	67	41	42	39	32	20	10	35	31	30
	138	497	77	89	46	47	44	37	25	15	40	36	35
TPL-315 (C)	144	518	35	40	35	33	28	21	16	3	25	20	18
	170	612	49	56	40	38	33	26	21	7	30	25	23
	198	713	67	77	45	43	38	31	26	12	35	30	28
TPL-400 (C)	233	839	93	106	50	48	43	36	31	17	40	35	34
	248	893	36	42	38	33	27	22	12	3	25	18	17
	283	1019	47	55	43	38	32	27	17	5	30	24	22
TPL-400 (C)	323	1163	61	72	48	43	37	32	22	10	35	29	27
	368	1325	80	93	53	48	42	37	27	14	40	34	33
	394	1418	32	38	39	33	27	22	8	3	25	18	16
TPL-400 (C)	458	1649	44	52	43	37	31	26	12	4	30	23	22
	532	1915	59	70	49	43	37	32	18	10	35	29	27
	619	2228	80	94	54	48	42	37	23	15	40	34	32

Величины LpA, указаны для величины ослабления шума в помещении на 4 dB (красный 10 м² — sab). В случае ослабления шума в помещении на 8 dB (красный 25 м² — sab): LpA — 4dB.
NR/NC шумовые критерии.

Дополнительная комплектация

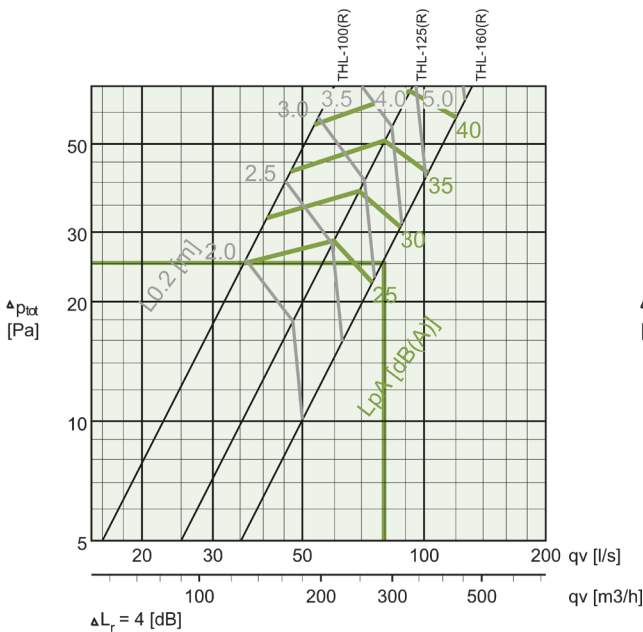


Камера статического давления
(с регулировочным клапаном)

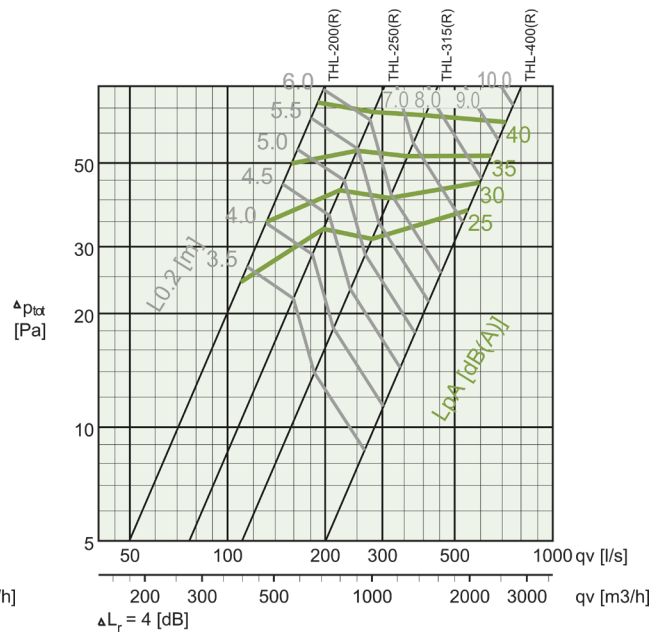
Перепад давления и уровень шума для приточного воздуха

Приток, горизонтальная струя

TPL-100, TPL-125, TPL-160



TPL-200, TPL-250, TPL-315, TPL-400



Пример подбора:

Требования:	$qv = 80 \text{ l/s}$	Подбор:	TPL-160
	$LpA < 30 \text{ dB(A)}$		$LpA < 27 \text{ dB(A)}$
	$L0.2 < 3,5 \text{ м}$		$L0.2 < 3,1 \text{ м}$
	Горизонтальная струя		$\Delta P_{пол} = 26 \text{ Па}$
			Раскрытие: 12 мм

Примечание:

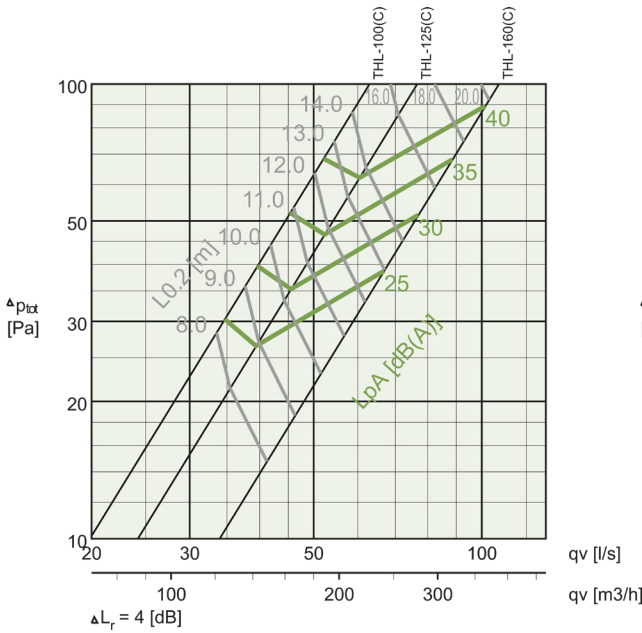
- Схема потоков воздуха TPL приведена для изотермического воздуха и установки заподлицо.
- При установке в воздуховод (отсутствует эффект потолка) длина воздушного потока уменьшается на приблизительно 30% по сравнению с данными, приведенными в диаграмме.
- При большем раскрытии, давление падает и уровень шума уменьшается и уменьшается длина воздушного потока.
- Диаграмма TPL основана на следующих данных, приведенных в таблице

размер	раскрытие (мм)
100	8
125	10
160	12
200	15
250	19
315	24
400	30

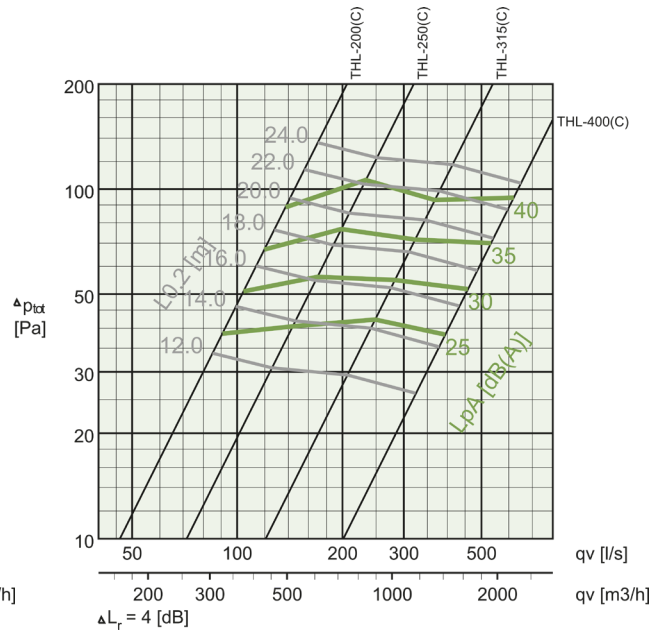
Перепад давления и уровень шума для приточного воздуха

Приток, вертикальная струя

TPL-100, TPL-125, TPL-160



TPL-200, TPL-250, TPL-315, TPL-400



Примечание:

- Схема потока воздуха приведена для изотермического воздуха.
- Диаграмма TPL основана на следующих данных, приведенных в таблице

размер	раскрытие (мм)
100	-4
125	-4
160	0
200	0
250	0
315	0
400	0

Код заказа

