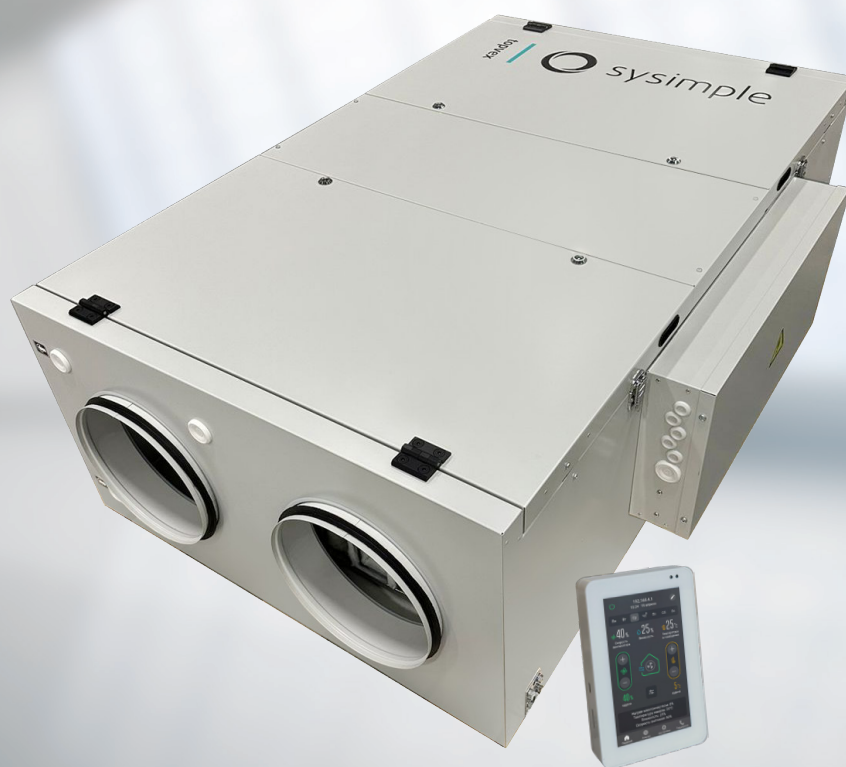


Торvex FR
Воздухообрабатывающий агрегат
Руководство по монтажу, обслуживанию и эксплуатации



Содержание

1. Предупреждения	4
2. Сведения о продукте	4
2.1 Общие сведения	4
2.2 Технические характеристики	5
2.2.1 Габариты и присоединительные размеры	5
2.2.2 Расположение потоков воздуха в зависимости от левого и правого исполнения агрегата	6
2.2.3 Габариты монтажных кронштейнов и ножек (опция)	7
2.2.4 Электрические характеристики	7
2.3 Транспортировка и хранение	7
3. Монтаж	8
3.1 Распаковка	8
3.2 Где и как устанавливать	8
3.3 Монтаж агрегата	8
3.4 Подключение	11
3.4.1 Воздуховоды	11
3.4.2 Теплоизоляция и защита от конденсации	12
3.4.3 Шумоглушители	12
3.4.4 Щит автоматики, компоненты	12
3.4.5 Датчик приточного воздуха	13
3.4.6 Подключение дополнительного оборудования: охладителя, теплообменника предварительного нагрева, увлажнителя, датчиков и приборов	13
4. Система автоматики (общее описание)	14
5. Сенсорная панель управления (характеристики, подключение, монтаж, настройка и интерфейс)	17
5.1 Основные характеристики панели	17
5.2 Способы подключения панели	17
5.2.1 Беспроводное подключение (по сигналу Wi-Fi через внешний Wi-Fi модуль)	17
5.2.2 Проводное подключение кабелем типа «витая пара»	17
5.3 Монтаж панели	18
5.3.1 Установка в бетонную стену помещения	18
5.3.2 Установка в перегородку достаточной толщины или перегородку (без возможности доступа к её обратной стороне)	19
5.3.3 Установка в дверцу щита управления или тонкую перегородку (при наличии доступа к её обратной стороне)	19
5.4 Настройка панели управления	20
5.4.1 Первое включение	20
5.4.2 Настройка	20
5.4.2.2 Беспроводное соединение по сети Wi-Fi	20
5.4.2.2.1 Режимы работы панели с модулем Wi-Fi Режим «Точка доступа»	21
5.5 Интерфейс, функционал и возможности панели	22
5.5.1 Функциональные обозначения на «Главном экране»	22
6. Wi-Fi модуль (основные элементы, монтаж и подключение)	23
7. Ввод установки в эксплуатацию	24
7.1 Настройка параметров работы установки	24
7.2 Структура меню	25
8. Аварийные режимы установки	36
8.1 Активная защита от замораживания по сигналам внешних датчиков температуры	36
8.2 Аварии датчиков температуры	37
8.3 Аварии по сигналам внешних датчиков	37

9. Сервис.....	38
10. Техническое обслуживание .	38
10.1 Вентиляторы	38
10.2 Фильтр приточного и вытяжного воздуха.	39
10.3 Нагреватель.....	39
10.4 Роторный рекуператор.....	39
10.5 Контроллер.	40
10.6 Замена элемента питания контроллера.	40
10.7 Очистка заслонок и диффузоров (в случае комплектации)	40
10.8 Проверка наружного воздухозаборника (наружной решётки).....	40
10.9 Проверка системы воздуховодов	40
11. Поиск и устранение неисправностей.	41
Приложение 1 - Канальный датчик температуры ET-K PT1000 (применение, комплектация поставки, технические характеристики и монтаж).....	42
Приложение 2 - Датчик температуры обратной воды ET-A PT1000 (применение, комплектация поставки, технические характеристики и монтаж) - только для Torvex FR HW.....	43
Приложение 3 - Электрические схемы.....	44

1. Предупреждения

В различных частях данного документа встречаются следующие предостережения.



Опасно

- Указывает на потенциальную или неминуемую угрозу, в результате которой, если не принять мер по ее предотвращению, возможна гибель или тяжелые травмы людей.



Предупреждение

- Указывает на потенциальную угрозу, в результате которой возможно получение травм легкой и средней тяжести.



Осторожно

- Указывает на риск повреждения изделия или нарушения оптимального режима его работы.

Важно

- Это оборудование может использоваться детьми в возрасте от 8 лет и старше и лицами с ограниченными физическими, сенсорными или умственными способностями, а также неопытными и неподготовленными лицами, если они делают это под надзором или предварительно прошли инструктаж в отношении безопасного использования прибора и понимают потенциальные опасности.
- Дети не должны играть с оборудованием. Дети не должны выполнять очистку и обслуживание без присмотра.

2. Сведения о продукте

2.1 Общие сведения

Данное руководство по монтажу относится к воздухообрабатывающим агрегатам типа Torvex FR, изготовленным ООО «Системэйр Продакшн». Ниже перечислены доступные модели:

- **Модель:** Torvex FR03, Torvex FR06, Torvex FR08 и Torvex FR11;
- **Нагреватель:** EL (электрический), HWL (водяной нагреватель низкой мощности), HWH (водяной нагреватель высокой мощности);
- **Модели левого и правого исполнения:** R (правое исполнение), L (левое исполнение).
Расположение притока воздуха, если смотреть со стороны обслуживания агрегата.

Данное руководство содержит основные сведения и рекомендации, касающиеся конструкции, установки, пуска и эксплуатации. Основная цель руководства — обеспечить правильную и безотказную работу агрегата.

Для обеспечения надлежащей и безопасной работы агрегата следует внимательно изучить данное руководство, использовать агрегат согласно приведенным указаниям и выполнять все правила техники безопасности.

Комплектация поставки:

1. Воздухообрабатывающий агрегат Torvex FR — 1 шт;
2. Сенсорная панель управления 5" (в комплекте с крепежными элементами для монтажа на стену) — 1 шт;
3. Wi-Fi модуль (в комплекте с проводом 10м) — 1 шт;
4. Канальный датчик температуры PT1000 (датчик приточного воздуха), диапазон t: -40...+80 С°— 1 шт;
5. Датчик температуры обратной воды PT1000, диапазон t: -40...+80 С° (только для Torvex FR HWL/HWH) - 1 шт;
6. Паспорт изделия - 1 шт;
7. Комплект регулируемых опор (регулируемая опора M10 – 1 шт, гайка M10 – 2 шт, шайба M10 – 2 шт) – 6 шт;
8. Ключ от дверных замков - 2 шт;
9. Упаковка - 1 шт.

2.2 Технические характеристики

2.2.1 Габариты и присоединительные размеры

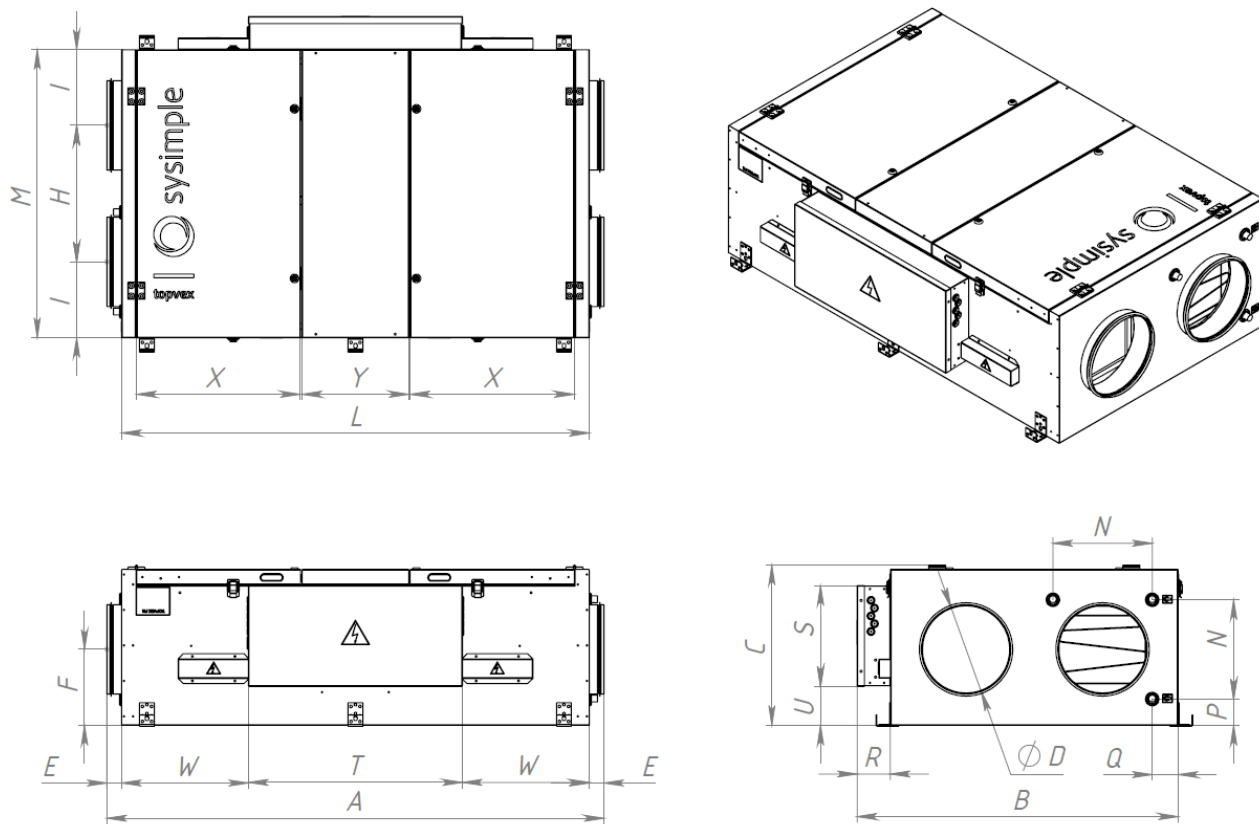




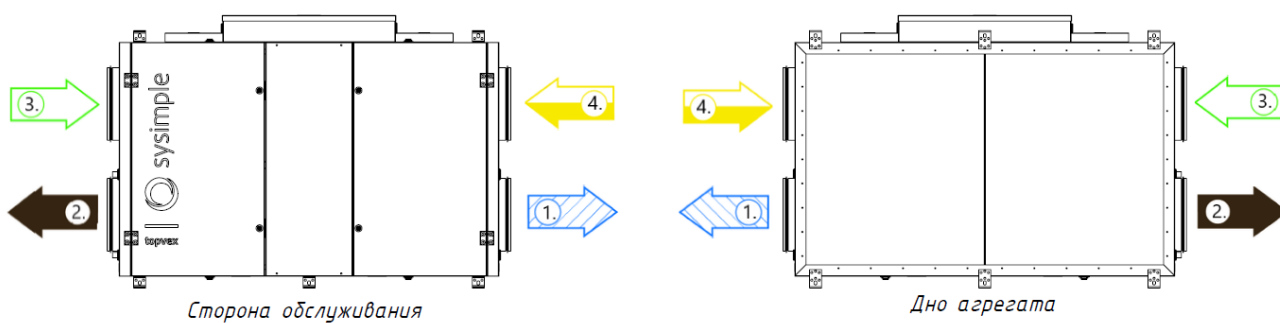


Рис.1 Габариты и присоединительные размеры Torvex FR

2.2.2 Расположение потоков воздуха в зависимости от левого и правого исполнения агрегата

Описание воздуха:	Символ
1. Приточный	
2. Выбросной	
3. Наружный	
4. Вытяжной	

Правостороннее исполнение (R)



Левостороннее исполнение (L)

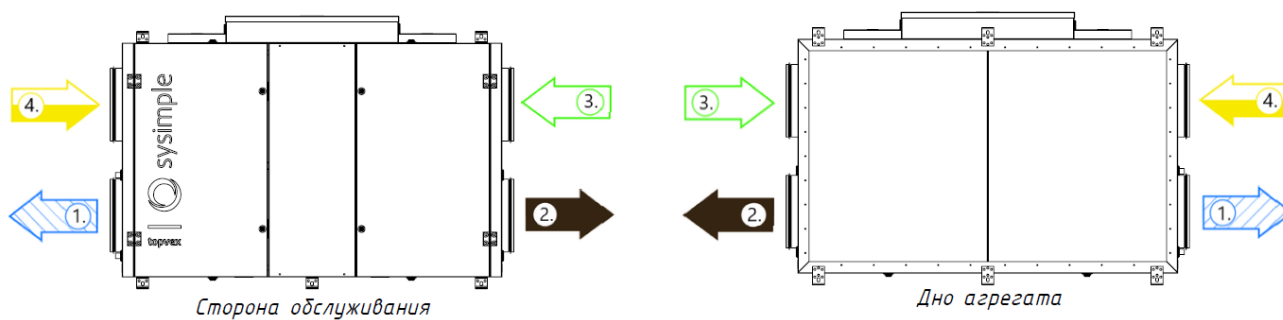


Рис.2 Расположение потоков воздуха в зависимости от левого и правого исполнения агрегата Torvex FR

2.2.3 Габариты монтажных кронштейнов и ножек (опция)

С агрегатом поставляются монтажные кронштейны (см. Рис.3), смонтированные на корпус агрегата, для монтажа агрегата в соответствии с возможными положениями (см. Рис.4).

В случае необходимости установки агрегата на опоры (см. положение 2 на Рис. 4) необходимо приобрести дополнительный комплект ножек (см. рис. 3) – обращайтесь в Системэйр. В агрегатах заранее подготовлены отверстия для самостоятельного монтажа опор.

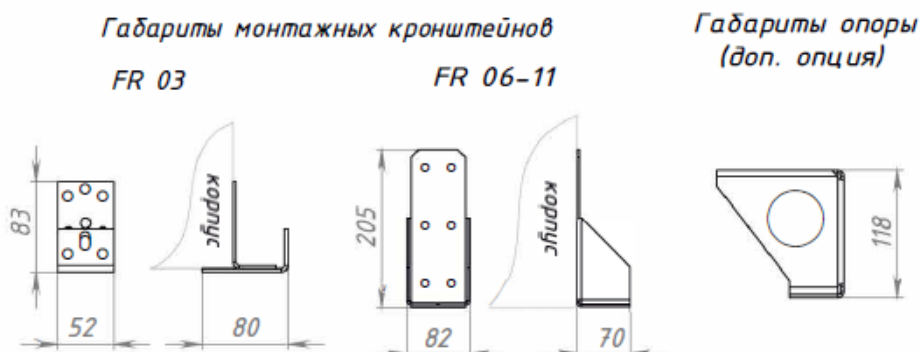


Рис.3 Габариты монтажных кронштейнов и опор агрегата Torvex FR

2.2.4 Электрические характеристики

Модель	Мощность вентилятора, кВт	Ток вентилятора, А	Напряжение вентилятора, В	Мощность электрического нагревателя, кВт	Мощность насоса (для HWL/HWH), кВт	Потребляемая мощность автоматики, кВт	Суммарное потребление, кВт	Рабочий ток, А	Автомат 3-х фазный, А	Автомат 1 фазный, А
Торвех FR03 EL-L/R	0,67	3,92	230	5	-	0,1	6,44	13,06	16	возможно переключение 220/380
Торвех FR03 HWL-L/R	0,67			-	0,1	0,1	1,54	5,39	10	
Торвех FR03 HWH-L/R	0,67			-	0,1	0,1	1,54	5,39	10	
Торвех FR06 EL-L/R	0,98	1,64	380	10	-	0,1	12,06	24,46	32	
Торвех FR06 HWL-L/R	0,98			-	0,1	0,1	2,16	4,38	10	
Торвех FR06 HWH-L/R	0,98			-	0,1	0,1	2,16	4,38	10	
Торвех FR08 EL-L/R	1,9	3,1	380	12	-	0,1	15,9	32,25	40	
Торвех FR08 HWL-L/R	1,9			-	0,15	0,1	4,05	8,21	16	
Торвех FR08 HWH-L/R	1,9			-	0,15	0,1	4,05	8,21	16	
Торвех FR11 EL-L/R	1,7	2,9	380	15	-	0,1	18,5	37,52	40	
Торвех FR11 HWL-L/R	1,7			-	0,15	0,1	3,65	7,40	16	
Торвех FR11 HWH-L/R	1,7			-	0,15	0,1	3,65	7,40	16	

2.3 Транспортировка и хранение

Торвех FR поставляется полностью укомплектованным в едином корпусе на поддоне для облегчения транспортировки с помощью вилочного погрузчика. Транспортировку агрегата следует осуществлять таким образом, чтобы избежать повреждения корпуса и элементов агрегата. При длительном хранении и транспортировке агрегата необходимо предусмотреть защиту агрегата и его компонентов от механических повреждений, пыли, дождя и снега.

Примечание



Пульт управления, навесные элементы и паспорт изделия находятся внутри агрегата.



Предупреждение

- Агрегат тяжелый. Соблюдайте осторожность при транспортировке и установке. Возможны травмы из-за защемления или сдавливания. Работайте в защитной одежде.

3. Монтаж

3.1 Распаковка

Перед установкой убедитесь, что оборудование поставлено в полном объеме. О любых несоответствиях комплекта поставки следует сообщать поставщику изделий компании Системэйр.

3.2 Где и как устанавливать

Агрегаты предназначены исключительно для использования в составе систем вентиляции для создания комфортных условий пребывания человека. Агрегаты не предназначены для работы в условиях, превышающих категорию коррозионностойкости C4 по EN ISO 12944-2. Агрегаты не предназначены для транспортировки твердых, химически активных и взрывоопасных веществ.

Возможен наружный монтаж Torvex SF с защитой от воздействия атмосферных осадков или в неотапливаемых помещениях при температурах окружающей среды до -20°C.

Примеры применения по назначению:

административно-бытовые помещения: офисы, учебные классы, гостиницы, магазины и торговые центры, дома и прочие комфортные для пребывания человека зоны;

помещения медицинского назначения: стационары, палаты в поликлиниках и больницах, где расширенные требования по Eurovent уровня 1, 2 и 3 не запрашиваются.

Примеры запрещённых видов использования:

системы вентиляции, монтаж которых не завершен; вытяжка из кухонь, местные отсосы;

влажные помещения: плавательные бассейны, душевые помещения, постирочные и сушильные комнаты;

морские суда; взрывоопасные помещения; транспортировка газов, использование в качестве пневмотранспорта.

Не отключайте работающую установку с помощью вводного автоматического выключателя.

При выборе места монтажа необходимо учесть, что установка требует регулярного обслуживания, поэтому должен быть обеспечен удобный доступ к смотровым дверцам. Предусмотрите свободное пространство для открывания дверей (см. п.2.2.1) и извлечения основных узлов.

Не производите монтаж и не закрепляйте агрегат на межкомнатные некапитальные стены или не надёжные конструкции во избежание передачи вибраций от низкочастотных шумов.

Воздухозаборник наружного воздуха следует расположить на северной или восточной стороне здания на значительном расстоянии от вытяжных отверстий (вытяжка кухни, прачечной и т. д.).



Предупреждение

- Ручки дверей следует использовать только при монтаже и обслуживании.
- Агрегат необходимо оснастить воздуховодами или иным способом обеспечить защиту от контакта с вентиляторами через соединения воздухопроводов.

3.3 Монтаж агрегата



Осторожно

Убедитесь в том, что крышка люка щита автоматики не упала во время монтажа в фальшпотолке

Возможные положения для монтажа агрегата указаны на рисунке 4.

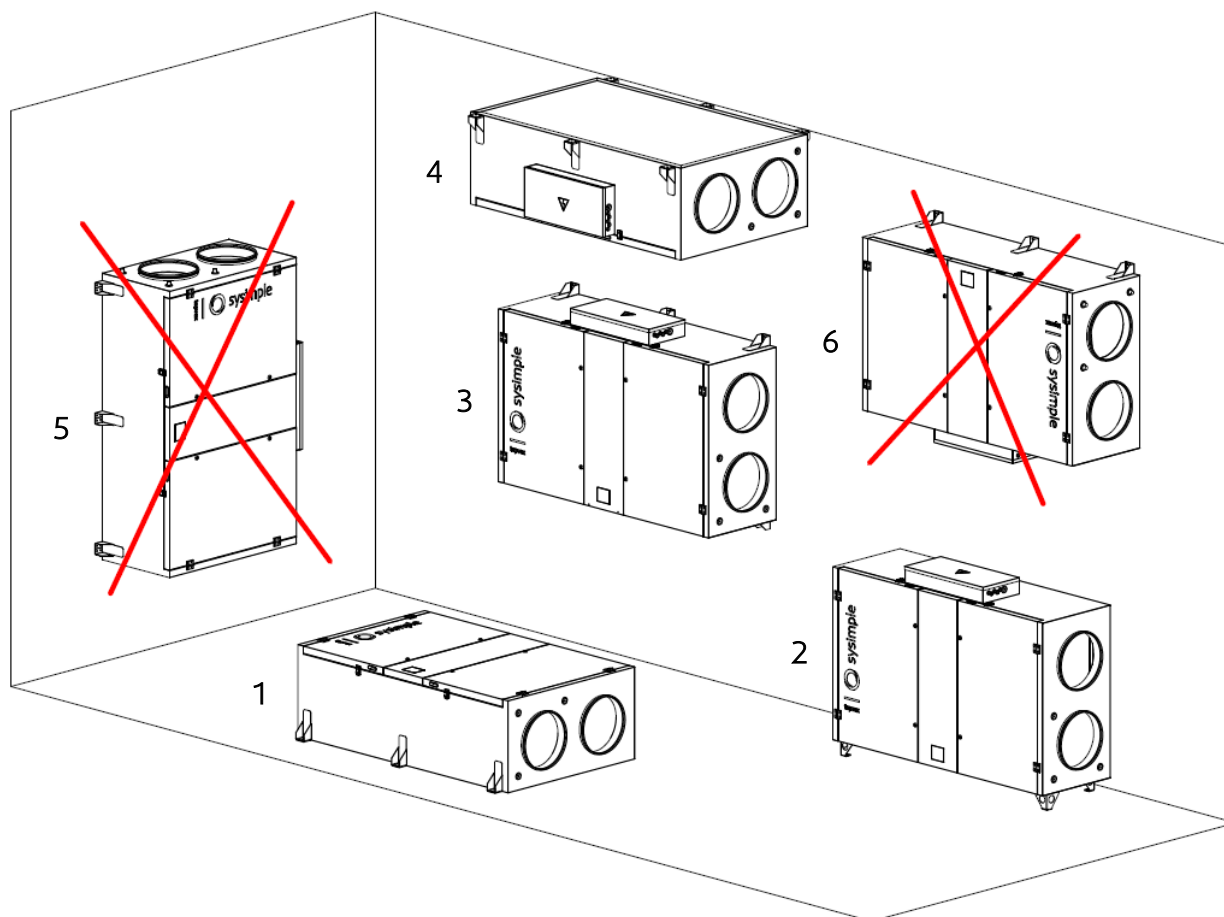


Рис.4 Возможные положения монтажа агрегатов Topvex FR

Позиция	Описание
1	Напольный монтаж (при помощи монтажных кронштейнов)
2	Напольный монтаж (при помощи ножек - опция)
3	Настенный монтаж (горизонтальное положение, щит автоматики должен располагаться в верхней части агрегата)
4	Подпотолочный монтаж (при помощи монтажных кронштейнов)
5	Настенный монтаж (вертикальное положение) - запрещен
6	Настенный монтаж (горизонтальное положение, щит автоматики располагается в нижней части агрегата) - запрещен

В агрегатах с водяным нагревателем (тип HWL/HWN) предусмотрена возможность замены положения водяного нагревателя во избежание завоздушивания системы и обеспечения надлежащего спуска воздуха при заполнении системы в зависимости от выбранного типа монтажа.

Порядок действий для замены положения нагревателя смотри рисунок 5.

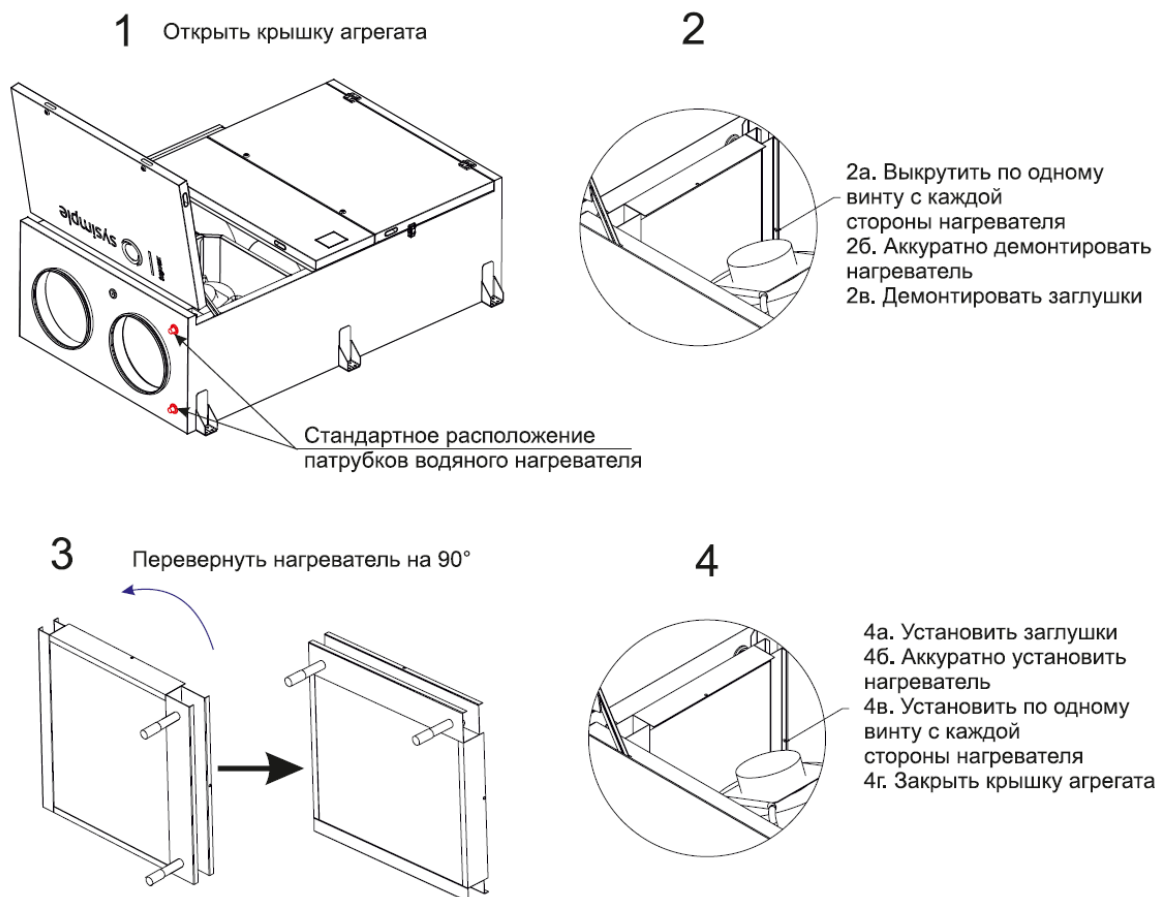


Рис.5 Замена положения водяного нагревателя в агрегатах Torvex FR HW



Предупреждение

При монтаже и техническом обслуживании берегитесь острых кромок. Используйте подходящее подъемное устройство. Работайте в защитной одежде.

1. Подготовьте монтажную поверхность. Она должна быть гладкой, ровной и способной выдерживать массу агрегата. Выполняйте установку согласно региональным правилам и нормативным документам.
2. Переместите агрегат к месту установки.
3. Подключите установку к источнику питания через трехполюсный автоматический выключатель (Для FR 06, FR 08 и FR 11). Для FR 03 может использоваться как трехполюсный выключатель (380В), так и однополюсный (230В). Провод от выключателя необходимо завести непосредственно в щит автоматики установки.



Предупреждение

Установку подключать к источнику питания через трехполюсный автоматический выключатель к сети 380В и однополюсный к сети 230В.



Опасно

- Перед выполнением технического обслуживания или работ с электрооборудованием всегда отсоединяйте установку от источника питания!
- Все электрические соединения должны выполняться уполномоченными сертифицированными специалистами в соответствии с региональными правилами и нормативными документами.

3.4 Подключение

3.4.1 Воздуховоды

Воздух к агрегату и от него направляется через систему воздуховодов. Для обеспечения длительного срока службы и возможности удовлетворительной очистки настоятельно рекомендуется использовать воздуховоды из оцинкованной стали.

Для достижения требуемого расхода воздуха при низком потреблении энергии система воздуховодов должна быть отрегулирована в соответствии с проектными значениями расходов воздуха, а также проведены пуско-наладочные работы системы вентиляции с оборудованием.

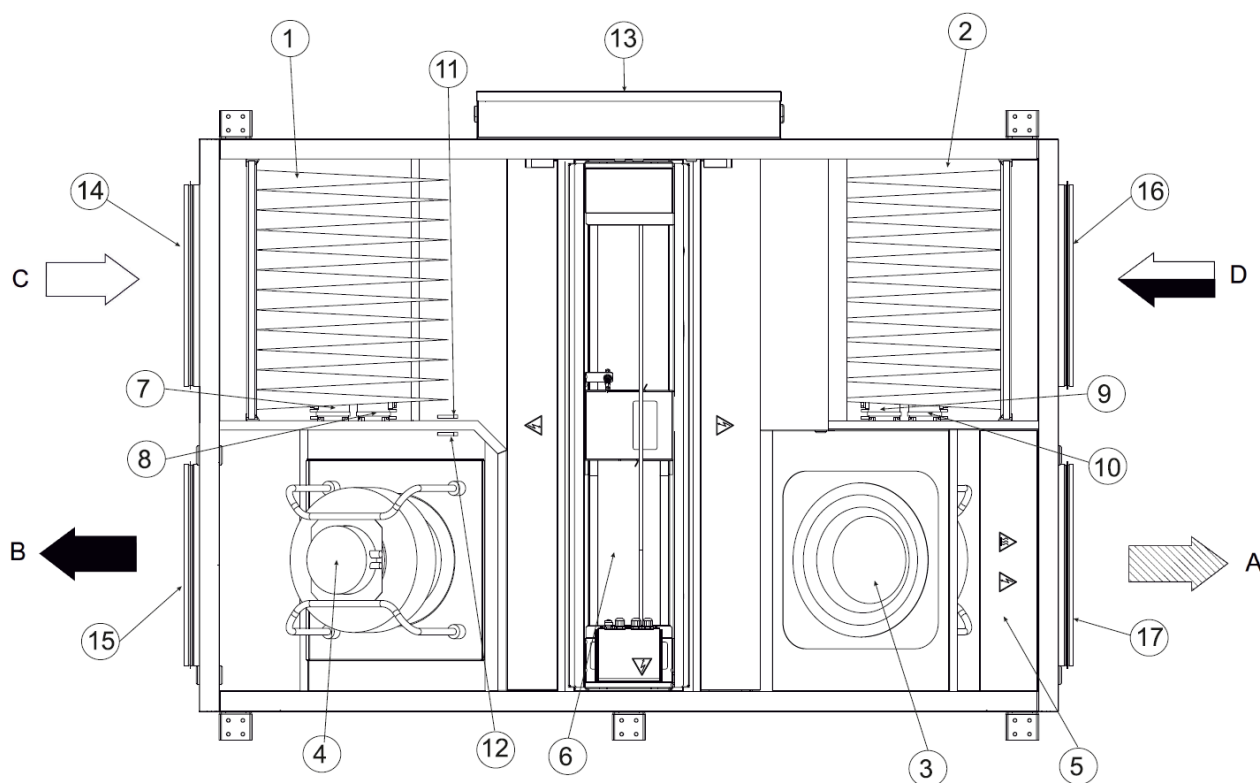


Рис. 6 Агрегаты Torvex FR EL/HW (правостороннее исполнение)

Позиция	Описание
A	Приточный воздух
B	Выбросной воздух
C	Наружный воздух
D	Вытяжной воздух
1	Фильтр приточного воздуха
2	Фильтр вытяжного воздуха
3	Вентилятор приточного воздуха
4	Вентилятор вытяжного воздуха
5	Воздуонагреватель (электрический или водяной) В агрегатах с электрическим воздуонагревателем кнопка сброса (ручная защита от перегрева) находится на корпусе нагревателя
6	Роторный рекуператор
7	Датчик давления фильтра приточного воздуха
8	Датчик давления вентилятора приточного воздуха
9	Датчик давления вентилятора вытяжного воздуха
10	Датчик давления фильтра вытяжного воздуха
11 и 12	Канальный датчик температуры PT-1000
13	Блок автоматики
14, 15, 16 и 17	Соединение воздуховодов



Примечание

Во время хранения и транспортировки отверстия для подключения воздухопроводов к агрегатам должны быть заглушены. Для воздухозаборных и воздуховыбросных отверстий воздухопроводов должны быть предусмотрены внешние защитные решётки в соответствии с действующими строительными нормами.

Монтаж и подключение агрегата к сети воздухопроводов производите по ходу движения воздуха.

Надежно зафиксируйте все стыки между воздухопроводами и агрегатом Torvex FR. Для обеспечения герметичности соединения с круглыми воздухопроводами необходимо использовать бандажную ленту (хомут) или герметик.

3.4.2 Теплоизоляция и защита от конденсации

Все воздухопроводы систем вентиляции должны быть теплоизолированы во избежание образования конденсата как внутри, так и снаружи на открытых металлических поверхностях. Выбор типа и толщины теплоизоляции определяются расчётом исходя из параметров температур и влажности обрабатываемого воздуха и мест прокладки сети воздухопроводов.



Осторожно

- При установке агрегата в холодном месте защитите все стыки теплоизоляцией и закрепите ее монтажной лентой.
- Во время хранения и монтажа соединения и концы воздухопроводов должны быть заглушены.
- Не подключайте сушильные барабаны к системе вентиляции.

3.4.3 Шумоглушители

Во избежание распространения шума по системе воздухопроводов следует установить шумоглушители на воздухопроводы как приточного, так и вытяжного воздуха.

3.4.4 Щит автоматики, компоненты



Опасно

- Перед выполнением технического обслуживания или работ с электрооборудованием всегда отсоединяйте установку от сети питания!
- Все электрические соединения должны выполняться уполномоченными специалистами в соответствии с региональными правилами и нормативными документами.



Осторожно

Следите за тем, чтобы при установке в фальшпотолке крышка люка не падала.

Система управления агрегатом состоит из следующих элементов:

- электрооборудование и контроллер,
- периферийные приборы и устройства, исполнительные механизмы,
- кабели и коммуникации.

Для возможности подключения агрегата к электрической сети выполните следующие действия:

1. Открутите 4 винта крышки щита автоматики и снимите металлическую крышку.
2. Через сальники на корпусе агрегата аккуратно протяните провода внутрь корпуса.
3. Воспользовавшись существующим кабель-каналом протяните провода до входной контактной группы и подключите их согласно прилагаемой схеме соответственно

выбранной модели агрегата.

4. Аналогичным образом подключите кабели датчиков, приборов, оборудования, модуль Wi-Fi, и пульт управления (при необходимости).
5. Зафиксируйте провода и закройте крышку щита автоматики.

3.4.5 Датчик приточного воздуха

Датчик приточного воздуха входит в комплект поставки установки. Установите датчик приточного воздуха в воздуховоде приточного воздуха через 3 м от установки кондиционирования воздуха (см. рис. 7). Подсоедините датчик к клеммам в щите автоматики в соответствии с электросхемой. Остальные датчики температуры встраиваются в установку изготовителем.

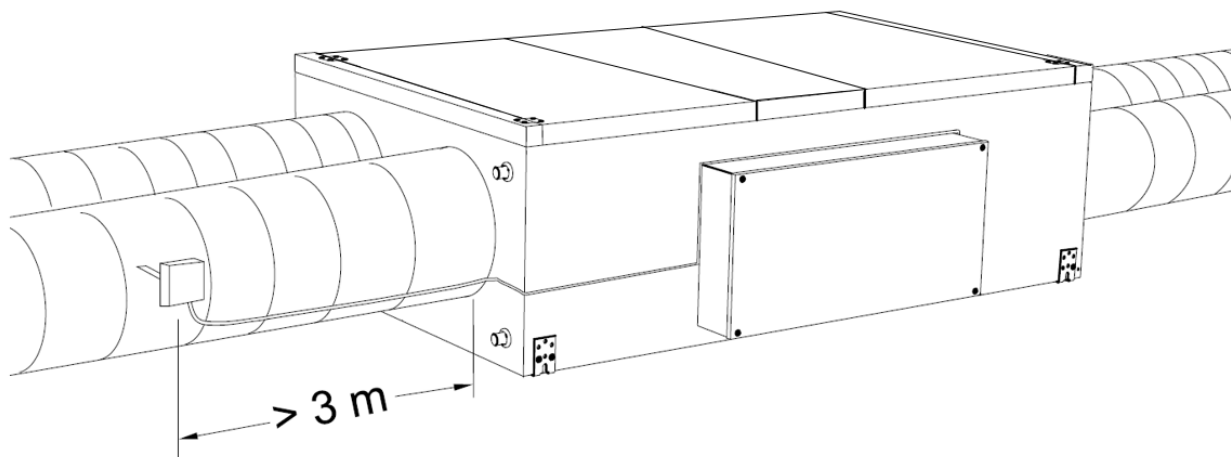


Рис. 7 Установленный датчик приточного воздуха

3.4.6 Подключение дополнительного оборудования: охладителя, теплообменника предварительного нагрева, увлажнителя, датчиков и приборов

К установке можно подключить:

- каналный охладитель, теплообменник предварительного нагрева (преднагрев) и увлажнитель;
- датчики дифференциального давления воздуха (для реализации опции VAV-регулирования);
- каналный датчик температуры, комнатный датчик температуры, уличный датчик температуры, датчик CO;
- гигростат.

Более подробно о способах их управления и одновременной работе смотрите в электросхемах. Назначение доп. оборудования необходимо запрограммировать из сервисного меню (более подробно смотри п.7 «Ввод установки в эксплуатацию»).

ВНИМАНИЕ: теплообменник предварительного нагрева использовать только с реле пускателем и автоматом защиты в соответствии с мощностью нагревателя!

Для реализации функции VAV-регулирования необходимо приобрести монтажный комплект (опция) – обращайтесь в Системэйр. Схема монтажа датчиков дифференциального давления воздуха (входят в монтажный комплект) – см. рис. 8.

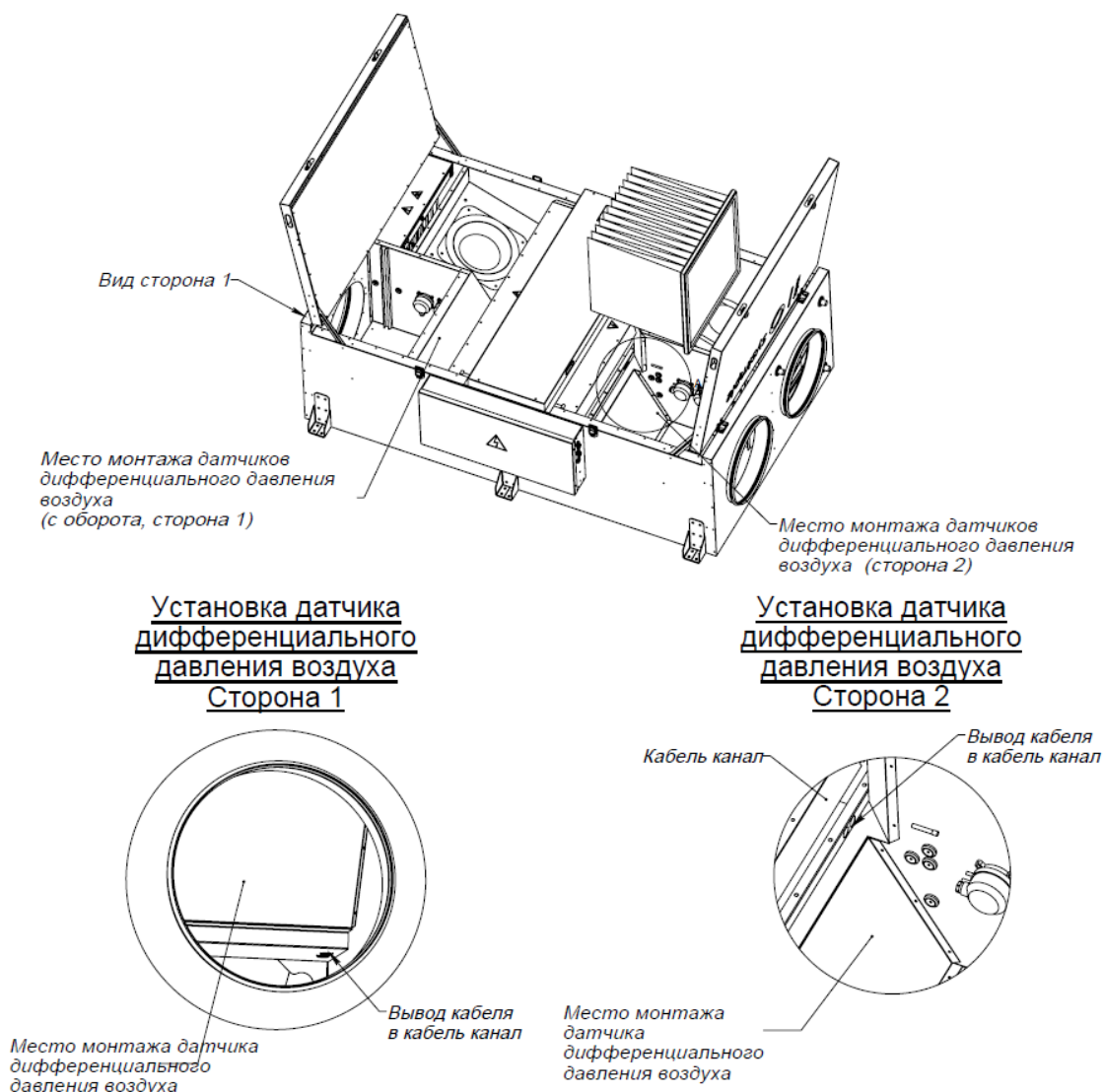


Рис. 8 Монтаж датчиков дифференциального давления воздуха

4. Система автоматики (общее описание)

Система автоматики обеспечивает следующие возможности:

- поддержание заданной температуры воздуха за счет снижения расхода воздуха при недостаточной тепловой мощности;
- управление скоростью вентиляторов с шагом 10% и температурой воздуха с шагом 1°C;
- контроль и управление приточным и вытяжным вентилятором, в том числе от уровня влажности воздуха (при подключении датчика влажности – опция);
- контроль и управление устройствами подготовки воздуха: нагреватель, преднагрев (опция), охладитель (опция) и увлажнитель (опция);
- поддержание заданного давления на притоке и на вытяжке за счет регулировки скорости вращения вентиляторов в зависимости от конфигурации магистрали и включенных потребителей (при реализации функции VAV-регулирования – опция);
- контроль состояния воздушных фильтров и работы вентиляторов посредством дифференциального реле давления;
- управление работой вентиляции по недельному графику и в режимах «Зима» / «Лето»;
- установка режимов работы агрегата по таймеру (12 событий в день);
- отключение установки при поступлении сигнала «ПОЖАР» (от внешней охранно-пожарной сигнализации)

- при наличии) и при открытии двери;
- индикация и сбор информации об авариях вентсистемы;
- управление установкой через беспроводную сенсорную панель и приложение VentControl (только для Android);
- удаленное подключение и интеграция в систему диспетчеризации;
- подключение к системе диспетчеризации «Умный дом» через стандартный протокол BMS ModBus-RTU.

Интеграция с системой пожарной сигнализации

В случае поступления сигнала о пожаре от внешней охранно-пожарной сигнализации (при наличии) вентиляторы отключаются, воздушные заслонки закрываются. После восстановления сигнала требуется ручной перезапуск.

Фильтры

Для сигнализации уровня запыленности воздушных фильтров система оснащена дифференциальными реле давления. Информация о загрязненном фильтре отражается в «Аварии» на экране сенсорного пульта управления. Когда давление достигает заданного критического значения, на контроллере агрегата срабатывает сигнализация, сигнал поступает на панель управления. Перепад давления можно задавать в пределах от 50 Па до 500 Па. Заводская уставка критического перепада давления на фильтре – от 200 до 250 Па.

Вентиляторы

Контроль работы вентиляторов может осуществляться:

- при помощи дифференциального реле давления. Если во время работы двигателя отсутствует перепад давления – установка отключается. Авария регистрируется в «Аварии» на экране сенсорного пульта управления;
- при помощи встроенной защиты электродвигателя. При остановке двигателя авария регистрируется в «Аварии» на экране сенсорного пульта управления и двигатель отключается.

Электрический нагреватель

Защита электрокалорифера обеспечивается встроенными термостатами. При размыкании пожарного термостата управляющий контроллер отключает ТЭН, регистрирует аварию в «Аварии» на экране сенсорного пульта управления и отключает установку. При размыкании аварийного термостата управляющий контроллер отключает ТЭН, регистрирует аварию в «Аварии» на экране сенсорного пульта управления, запускается режим «продув ТЭНа» в течение заданного периода времени и отключает установку.

Водяной нагреватель

Для водяного нагревателя обеспечена защита от замерзания.

Для реализации данной функции необходимо установить датчик температуры обратной воды PT1000 – идет в комплектации поставки. Инструкцию по монтажу датчика температуры обратной воды смотри в Приложении 1.

Регулировка температуры нагревателей

Автоматика поддерживает заданную температуру в приточном канале, плавно регулируя мощность ТЭНов по каналному датчику температуры (идет в комплекте поставки). При подключении датчика температуры помещения (опция) автоматика поддерживает заданную температуру в помещении, при этом регулировка мощности ТЭНов осуществляется исходя из информации от каналного датчика температуры (за счет разницы температур между каналным датчиком и датчиком помещения).

Роторный рекуператор

Контроль работы роторного рекуператора осуществляется по сигналу 0-10В.

Для ротора обеспечена защита от замерзания. Размораживание рекуператора происходит по датчику температуры - при достижении заданного значения температуры активируется функция разморозки рекуператора.

Возможности дистанционного управления

К контроллеру возможно подключение систем управления в нескольких вариантах (см. рис.9-10):

- До 4-х кнопочных панелей дистанционного управления (опция) через порт RS-485;

- Один Wi-Fi модуль и до 3-х кнопочных панелей управления через порт RS-485;
- Одна сенсорная панель управления через порт RS-485;
- Одна сенсорную панель управления через модуль Wi-Fi, подключенный через порт RS-485;
- Контроллер SCADA.

ВАЖНО: при этом способе подключения управление возможно только через SCADA.

Если есть необходимость одновременной работы SCADA системы и пультов управления и/или Wi-Fi модуля, следует для подключения SCADA системы использовать дополнительный порт RS-485. Дополнительный порт RS-485 может быть организован через разъем программирования - путем подключения внешнего адаптера (поставляется отдельно).

Список регистров MODBUS RTU см. на сайте www.syscool.ru в карточке товара (<https://www.syscool.ru/upload/iblock/12c/a9plpmfgiscrfk1ofurywq945v81ki3h/ModbusRegisters.pdf>)

Помимо вышеперечисленных способов дистанционного управления возможно дистанционное управление типа «сухой контакт». Оно позволяет включать/выключать или удаленно переключать режимы с программируемыми уставками на объектах без присутствия персонала или по сигналу внешних датчиков.

1. Кнопочная панель управления №1-№4
2. Кнопочная панель управления №1-№3 + Wi-Fi модуль
3. Сенсорная панель управления
4. Сенсорная панель управления, подключенная через Wi-Fi модуль
5. SCADA

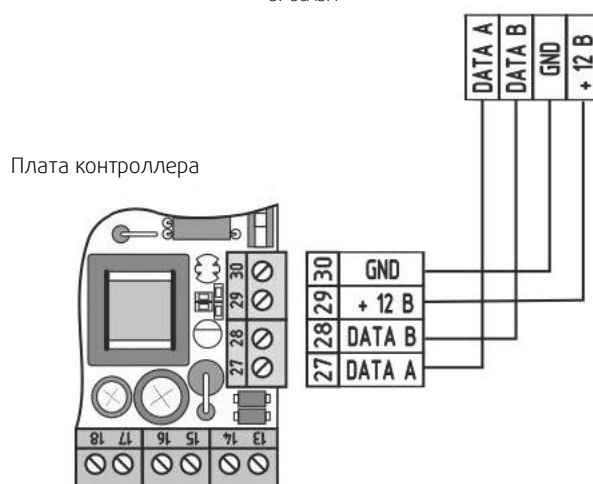
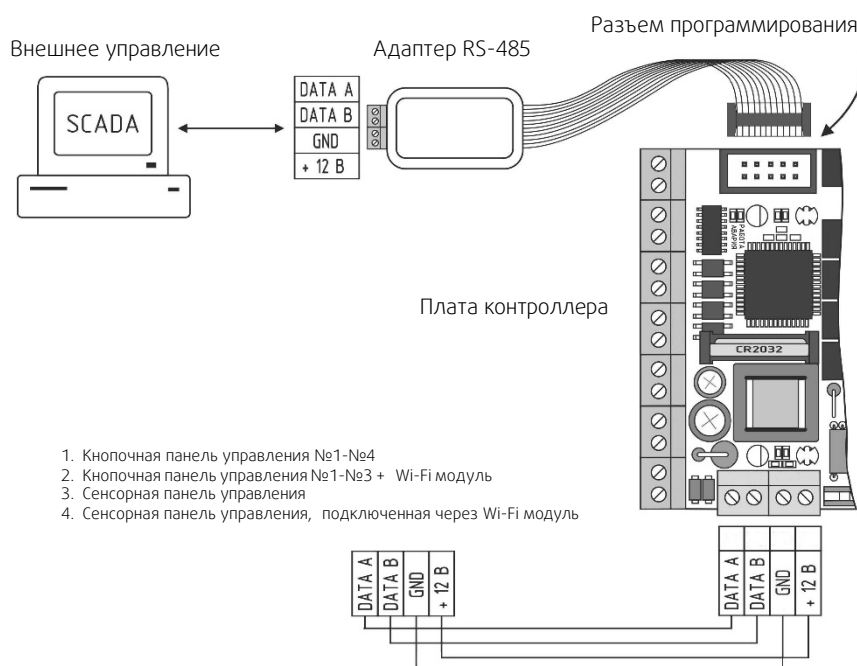


Рис. 9



1. Кнопочная панель управления №1-№4
2. Кнопочная панель управления №1-№3 + Wi-Fi модуль
3. Сенсорная панель управления
4. Сенсорная панель управления, подключенная через Wi-Fi модуль

Рис. 10

5. Сенсорная панель управления (характеристики, подключение, монтаж, настройка и интерфейс)

Управление установкой Torvex FR осуществляется через сенсорную панель.

5.1 Основные характеристики панели

- высококачественный и высокочувствительный IPS дисплей 5", разрешение 1280x720 пикселей;
- широкие углы обзора 178 градусов;
- интегрированный сенсор присутствия и датчик освещения (обеспечивает автоматический перевод из режима «Дежурный режим» в «Рабочий режим» для быстрой установки параметров системы).



5.2 Способы подключения панели

5.2.1 Беспроводное подключение (по сигналу Wi-Fi через внешний Wi-Fi модуль)

Wi-Fi модуль входит в комплектацию, более подробно см. пункт 6 «Wi-Fi модуль».

Это подключение подразумевает прямое проводное соединение Wi-Fi модуля с блоком автоматики установки по интерфейсу RS485, протокол Modbus RTU. Обмен данными в этом случае возможен как с мобильным устройством, так и с панелью управления по сети Wi-Fi.

Для подключения панели к сети Wi-Fi установки необходимо:

Разместить панель в зоне сигнала Wi-Fi модуля (примерно 10 - 20 м, в зависимости от различных условий, например, качества материала, толщины стен и пр.).

Подключить питание панели, соблюдая полярность +12В и GND от комплектного блока питания на соответствующие клеммы панели (см. рис. 11).

5.2.2 Проводное подключение кабелем типа «витая пара»

Управление происходит по интерфейсу RS485, протокол Modbus RTU. Необходимо подключить контроллер автоматики к панели кабелем типа «витая пара» на клеммы A, B, GND. Отдельно подать питание +12В и GND с блока питания (из комплекта или другого стабилизированного источника питания 12В с током не менее 1А) на клеммы подключения питания (см. рис. 12).

ВНИМАНИЕ! Питание от контроллера не подключать!

Дальность удаления панели управления от блока автоматики не более 200 м.

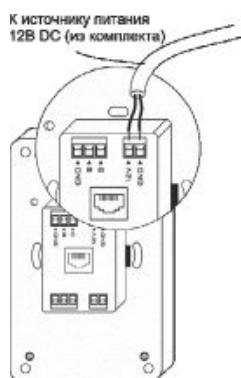


Рис.11
(подключение к источнику питания 12В DC)

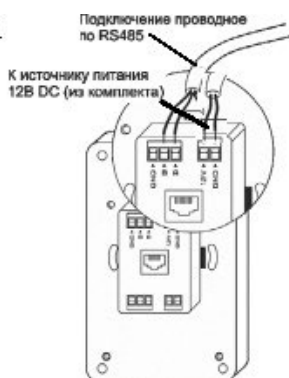
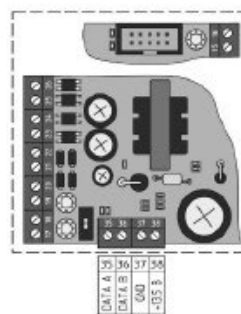


Рис.12
(проводное подключение по RS485)



5.3 Монтаж панели

Панель управления может быть установлена на различных поверхностях в зависимости от типа помещения или других факторов.

5.3.1 Установка в бетонную стену помещения

Такой способ установки применяется, как правило, на этапе монтажа инженерных систем здания (электропроводка, пожарная сигнализация, и пр.).

Порядок установки:

1. Коронкой по бетону диаметром 110 мм в стене просверлить отверстие (см. рис. 13). Глубина готового отверстия в стене должна быть не менее 42 мм. Этой глубины достаточно для установки монтажной коробки.

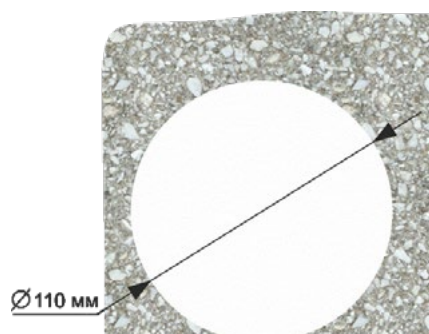


Рис.13

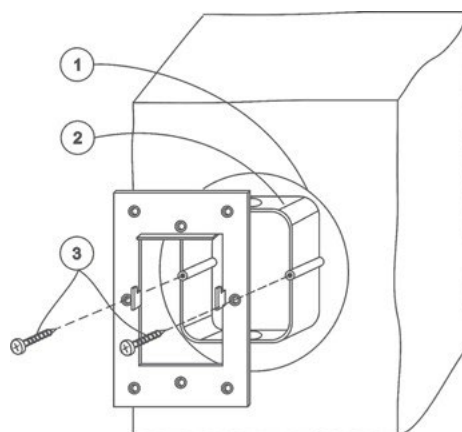


Рис.14

2. В подготовленное место установить монтажную коробку (из комплекта изделия). Коробку зафиксировать на стене саморезами через отверстия в дне коробки при помощи дюбелей, либо с помощью раствора (гипсовая, песчано-цементная смесь и пр.) (см. рис. 14).
3. На установленную монтажную коробку саморезами (в комплекте) закрепить монтажную металлическую рамку (из комплекта изделия). Выступы, находящиеся в центральной части рамки, фиксирующие панель управления на стене должны быть ориентированы на себя, зубцами вверх. (см. рис. 14).
4. Подключить панель управления согласно выбранному типу подключения и схеме подключения (см. рис. 11 или рис. 12).
5. Установить панель на монтажную рамку согласно рисунку (см. рис. 15).

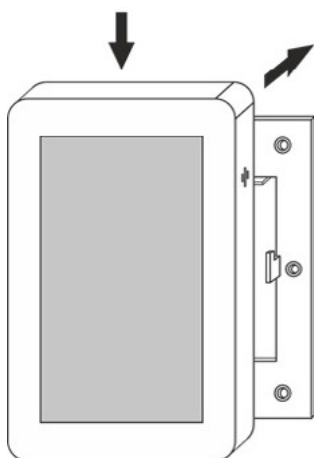


Рис.15

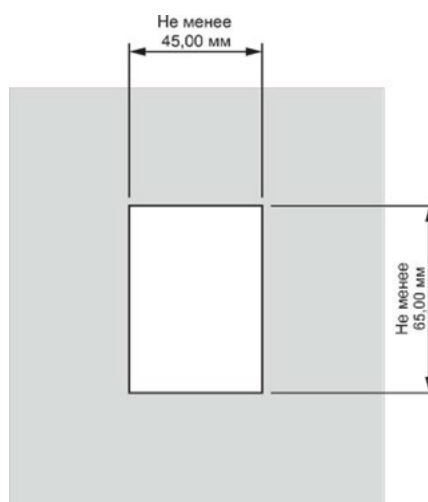


Рис.16

5.3.2 Установка в перегородку достаточной толщины или перегородку (без возможности доступа к её обратной стороне)

Порядок установки:

1. Выбрать удобное место установки панели на поверхности. Разметить место установки при помощи шаблона из комплекта (см. рис.16).
2. Подобрать подходящий инструмент для обработки материала поверхности, на которую будет установлена панель (пользуйтесь шаблоном для установки). Инструментом выбрать прямоугольное отверстие в материале (размер см. рис.16).
3. Закрепить монтажную металлическую рамку на поверхность саморезами согласно размеченной области. Выступы, находящиеся в центральной части рамки, фиксирующие панель управления на стене, должны быть ориентированы на себя, зубцами вверх (см. рис.17).

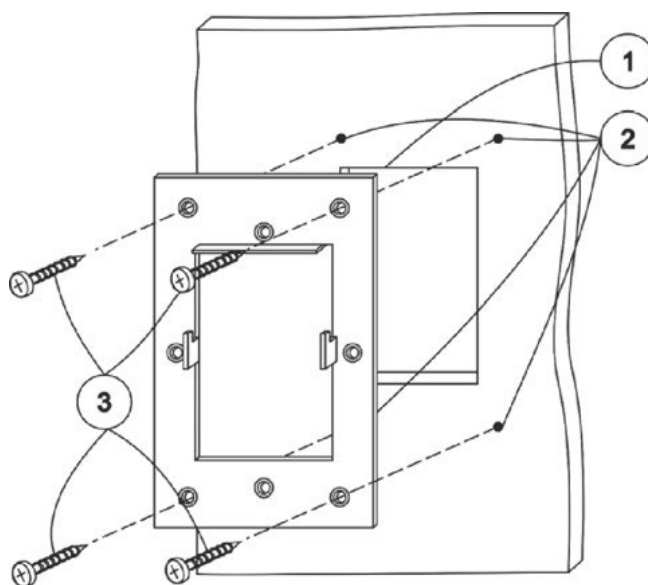


Рис.17

Подключить панель управления согласно выбранному типу и схемы подключения (см. рис.11 или рис.12). 5. Установить панель на монтажную рамку согласно рисунку (см. рис.15).

5.3.3 Установка в дверцу щита управления или тонкую перегородку (при наличии доступа к её обратной стороне)

Порядок установки:

1. Выбрать удобное место установки панели на поверхности. Разметить место установки при помощи шаблона из комплекта (см. рис.16).
2. Подобрать подходящий инструмент согласно материалу, в который будет установлена панель (пользуйтесь шаблоном для установки).
3. Инструментом выбрать прямоугольное отверстие в материале (см. рис.16).
4. Просверлить отверстия для мест крепления панели сверлом диаметром 3,2-4мм (4 отверстия) (см. рис.17).
5. Подключить панель управления согласно выбранному типу и схемы подключения (см. рис.11 или рис.12).
6. Винтами с резьбой М3 с обратной стороны через отверстия зафиксировать панель на поверхности (см. рис.17).

5.4 Настройка панели управления

5.4.1 Первое включение

Перед включением необходимо убедиться в правильности подсоединения проводов питания и управления. Подать питание на панель управления.

Дождаться полной загрузки устройства.

5.4.2 Настройка

5.4.2.1 Проводное соединение по интерфейсу RS485

При использовании проводного соединения панели и управляющего контроллера необходимо нажать на надпись в верхней части экрана (см. рис.18).



Рис.18

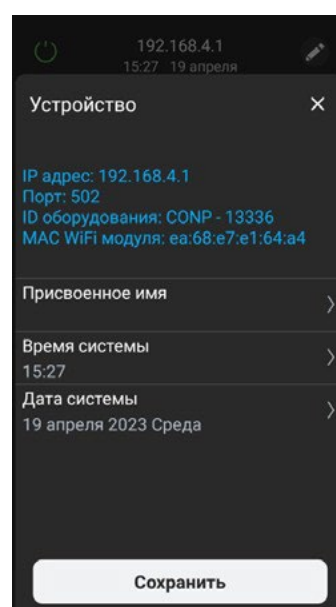


Рис.19

Откроется меню настройки сети (см. рис.19). По умолчанию первым в списке «Устройства» прописан интерфейс RS485. Необходимо выбрать этот тип соединения. В панели, в настройках MODBUS должен быть выбран адрес 1, остальное по умолчанию. Если проводное подсоединение при монтаже выполнено без ошибок, панель управления подключится к устройству. Станут доступны все возможности управления и контроля.

Панель готова к работе.

При желании, можно добавить или изменить название объекта. Для задания имени объекта необходимо на главном экране нажать на поле с IP - адресом и в открывшемся окне переименовать объект, нажав на значок «Карандаш». Например, «Офис», «Склад» и т.д.

5.4.2.2 Беспроводное соединение по сети Wi-Fi

Для использования беспроводного соединения по сети Wi-Fi необходимо выполнить пункт 5.2.1 и убедиться в наличии правильности подсоединении устройств.

Для настройки беспроводного соединения по сети Wi-Fi необходимо нажать на надпись в верхней части экрана (см. рис.18).

Откроется меню настройки сети (см. рис.19). По умолчанию первой в списке «Устройства» прописан интерфейс RS485.

Для настройки беспроводного соединения необходимо сначала выбрать нужную сеть Wi-Fi для подключения.

5.4.2.2.1 Режимы работы панели с модулем Wi-Fi

Режим «Точка доступа»

Этот режим подходит для местного управления в радиусе до 12 м и не требует наличия роутера Wi-Fi. Обмен данными происходит непосредственно между вашим мобильным устройством и шкафом автоматики через Wi-Fi модуль (входит в комплект поставки).

Для выбора данного режима работы необходимо дождаться загрузки устройства, зайти в настройки и выбрать режим работы «Точка доступа» (см. рис.20).

Имя Wi-Fi сети (SSID): произвольное название точки доступа (латиницей)

Пароль Wi-Fi сети: пароль доступа к модулю (не менее 8 символов латиницей). Если пароль не требуется - оставьте данное поле пустым

Канал: канал связи (от 1 до 11). По умолчанию стоит значение «1», его можно оставить.

Шифрование: оставьте режим «OPEN», если хотите оставить модуль общедоступным, или выберите любой из режимов шифрования по вашему усмотрению из списка.

Пароль устройства: этот пароль дает право определенным пользователям подключаться к модулю в рамках одной сети Wi-Fi. Если пароль не требуется – оставьте данное поле пустым.

Адрес сети 192.168.4.1.

Для применения введённых настроек необходимо нажать «Применить настройки Wi-Fi» в нижней части страницы с настройками. Модуль запомнит введённые параметры и начнёт перезагрузку с новыми параметрами. Текущая сеть станет недоступна. Потребуется новое подключение к настроенной Вами сети.

The screenshot shows a mobile application interface for configuring Wi-Fi settings. At the top, it displays the location 'Гостиная' and the time '17:41 5 апреля'. Below this, the 'Режим' (Mode) is set to 'Точка доступа' (Access Point). The 'Имя Wi-Fi сети' (Wi-Fi network name) is 'VentControl'. The 'Пароль Wi-Fi сети' (Wi-Fi network password) field is empty. The 'Канал' (Channel) is set to '1'. The 'Шифрование' (Encryption) is set to 'OPEN'. There is a 'Пароль устройства' (Device password) field which is also empty. At the bottom, there is a button labeled 'Применить настройки Wi-Fi' (Apply Wi-Fi settings). The bottom navigation bar includes icons for 'Главный' (Home), 'Аварии' (Alarms), 'Настройки' (Settings), and 'Поддержка' (Support).

Рис.20

Режим «Клиент»

Этот режим подходит для управления в пределах зоны действия сети Wi-Fi и/или через Интернет и требует наличия роутера.

Обмен данными между панелью и контроллером происходит через роутер Wi-Fi сети, затем через Wi-Fi модуль передаётся на исполнительное устройство.

Для выбора данного режима работы необходимо дождаться загрузки устройства, зайти в настройки и выбрать режим работы «Клиент», задать имя Wi-Fi сети вашего роутера и пароль (см. рис.21).

Режим: Задайте необходимый режим работы «Клиент»

Имя Wi-Fi сети (SSID): название вашей домашней Wi-Fi сети.

Пароль Wi-Fi сети: пароль доступа к вашей домашней Wi-Fi сети.

Пароль устройства: этот пароль дает право определенным пользователям подключаться к модулю в рамках одной сети Wi-Fi. Если пароль не требуется оставьте данное поле пустым

Для применения введённых настроек необходимо нажать «Применить настройки Wi-Fi» в нижней части страницы с настройками.

После нажатия «Применить настройки Wi-Fi» сеть VentControl отключится и модуль Wi-Fi подключится как «Клиент» в сеть роутера.

Далее необходимо подключиться к сети роутера. После этого на главном экране панели управления нажать на расположенное в верхней части экрана поле с IP – адресом.

В открывшемся окне запустить «Сканирование сети». После окончания сканирования появится список IP адресов доступных устройств.

Для подключения необходимо нажать на поле с выбранным IP- адресом. Теперь панель VCP-LUX готова к управлению выбранным устройством.

При желании, можно добавить или изменить название объекта. Для задания имени объекта необходимо на главном экране нажать на поле с IP - адресом и в открывшемся окне переименовать объект, нажав на значок «Карандаш». Например, «Офис», «Склад» и т.д.

Для задания нового имени объекта необходимо совершить те же действия.

The screenshot shows a mobile application interface for configuring Wi-Fi settings. At the top, it displays the location 'Гостиная' and the time '17:41 5 апреля'. Below this, the 'Режим' (Mode) is set to 'Клиент' (Client). The 'Имя Wi-Fi сети' (Wi-Fi network name) is 'MyHome'. The 'Пароль Wi-Fi сети' (Wi-Fi network password) field is empty. The 'Пароль устройства' (Device password) field is also empty. At the bottom, there is a button labeled 'Применить настройки Wi-Fi' (Apply Wi-Fi settings). The bottom navigation bar includes icons for 'Главный' (Home), 'Аварии' (Alarms), 'Настройки' (Settings), and 'Поддержка' (Support).

Рис.21

Режим «Клиент с VPN-соединением» (вариант режима «Клиент»)

Для реализации возможности доступа к Wi-Fi модулю через Интернет необходимо обратиться к вашему системному администратору или провайдеру, предоставляющему доступ к сети Интернет.



Внимание

После первого сохранения настроек в модуле Wi-Fi, далее, при последующем подключении к нему, настройки Wi-Fi модуля в приложении отображаться не будут.

Для того, чтобы внести изменения в настройки модуля необходимо нажать кнопку «Сброс» на лицевой панели модуля и после этого провести новую настройку модуля Wi-Fi.

5.5 Интерфейс, функционал и возможности панели

5.5.1 Функциональные обозначения на «Главном экране»

1. Кнопка включения – выключения системы вентиляции
2. Отображение названия объекта, текущей даты и времени
3. Информация о подключенном оборудовании, IP- адресе, названии, времени и дате системы, с возможностью переименования и изменения параметров.
4. Индикатор текущего дня недели
5. Отметка (точка) о наличии заданий таймера на текущий день недели
6. Панель недельного календаря
7. Показания текущей скорости вращения вентилятора в %
8. Показания текущей влажности в %
9. Показания текущей температуры в комнате или канале, в зависимости от настроек
10. Кнопки управления скоростью притока воздуха (скоростью вентилятора)
11. Кнопки управления настройки температуры
12. Индикация работы вытяжного вентилятора
13. Значение заданной температуры в градусах Цельсия
14. Значок работы системы
15. Кнопка раскрытия панели настроек влажности и скорости вытяжного вентилятора
16. Индикация работы приточного вентилятора
17. Значение заданной скорости вращения приточного вентилятора в %
18. Панель отображения текущих процессов системы
19. Кнопка раздела «Поддержка»
20. Кнопка раздела «Настройки»
21. Кнопка раздела «Аварии»
22. Кнопка перехода на «Главный экран»

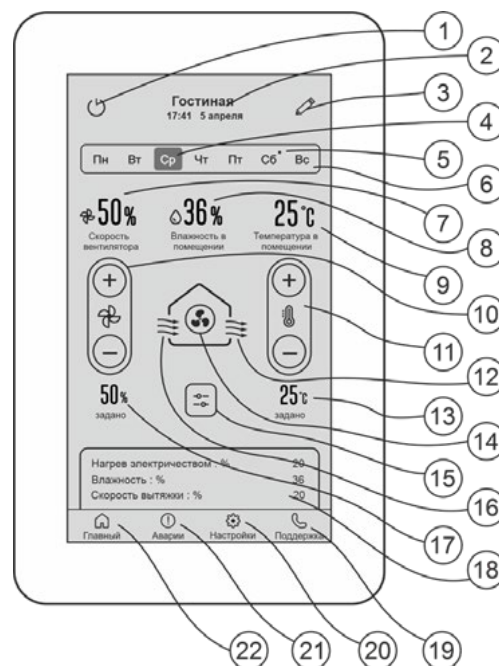


Рис.22

6. Wi-Fi модуль (основные элементы, монтаж и подключение)

Wi-Fi модуль поставляется в комплекте с саморезами (2 шт.), скотчем для крепления и кабелем типа «витая пара» (10м).

Основные элементы Wi-Fi модуля:

- Светодиод состояния модуля:
 - не горит — модуль выключен или перезагружается;
 - мигает — модуль пытается подключиться к сети или запустить точку доступа;
 - горит постоянно — модуль готов к работе.
- Кнопка сброса настроек «RESET»
- DIP-переключатели:

1	2	3	
ON	ON	OFF	Терминатор вкл.
OFF	ON	OFF	Терминатор выкл.

- Клеммы подключения:
 - при подключении необходимо вставить зачищенный провод в клемму модуля. Длина зачистки провода — 10 мм.
 - для отсоединения необходимо аккуратно нажать поочередно на фиксатор каждой клеммы и вытащить провод из каждой клеммы.

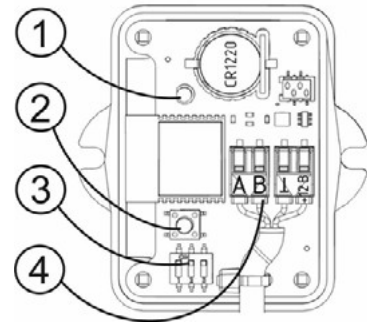


Рис. 23



Внимание

Во избежание выхода из строя изделия, все работы по подключению и отключению модуля Wi-Fi производить строго при отсутствии на нем питающего напряжения! После подачи питания на модуль Wi-Fi не прикасаться руками или инструментом к плате и элементам модуля!

Модуль монтируется на ровную неметаллическую поверхность вдали от металлических конструкций. Модуль необходимо закрепить на поверхности саморезами через проушины или на двусторонний скотч.

Для подключения необходимо использовать кабель типа «витая пара» (идет в комплектации поставки, 10 м). Максимальная длина кабеля от модуля Wi-Fi до шкафа автоматики — 100 метров.

Для подключения модуля необходимо снять лицевую панель, открутив четыре винта. Провода необходимо подключить согласно схеме (см. рис. 24).



Внимание

Распределение радиоволн от модуля не должно экранироваться металлическими предметами.

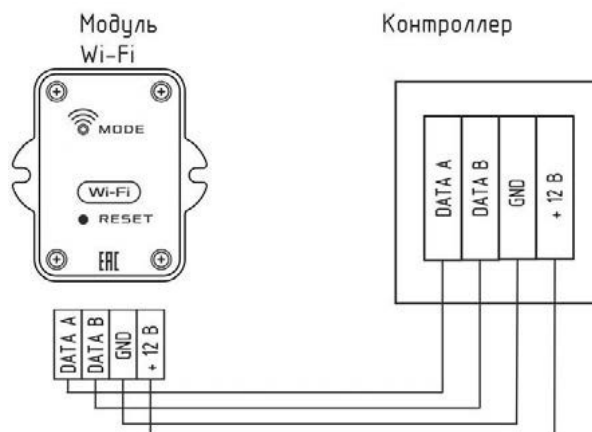


Рис.24

7. Ввод установки в эксплуатацию

Перед осуществлением настроек работы установки убедитесь, что:

1. Установка смонтирована в соответствии с п.3 данного руководства и подключена к источнику питания.
2. Все датчики и внешние элементы системы подключены в соответствии с электрическими схемами (вложены в установку).
3. Соединение между контроллером и панелью установлено и активно, панель подключена и готова к работе.
4. Установка выключена: на экране панели должно быть написано «Выключено».

7.1 Настройка параметров работы установки

1. Перейдите во вкладку «НАСТРОЙКИ» на экране панели, затем нажмите (в течение 3-х секунд) на название «Текущая версия» в верхней части экрана (см. рис.25, отмечено красным) – осуществится переход в «ИНЖЕНЕРНОЕ МЕНЮ» (см. рис.26). На экране будет написано «Выключено».



Внимание

Если во время работы в «ИНЖЕНЕРНОЕ МЕНЮ» или во время выхода из «ИНЖЕНЕРНОЕ МЕНЮ» пропало питающее напряжение, в память могут записаться случайные значения данных. После подачи питающего напряжения необходимо войти в «ИНЖЕНЕРНОЕ МЕНЮ», проверить и при необходимости восстановить утерянные значения.

В зависимости от выбора некоторых пунктов меню другие пункты меню становятся недоступны, это значит, что в выбранной вами конфигурации они несовместимы и не могут быть запрограммированы.

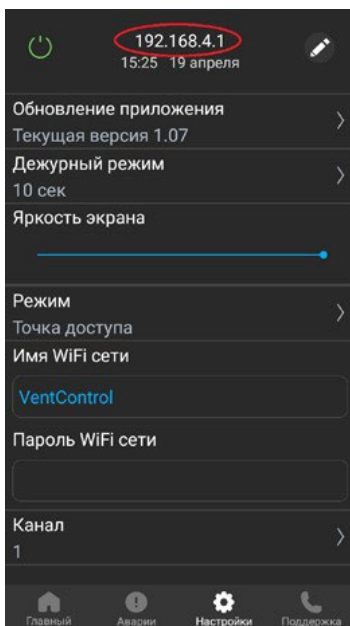


Рис.25

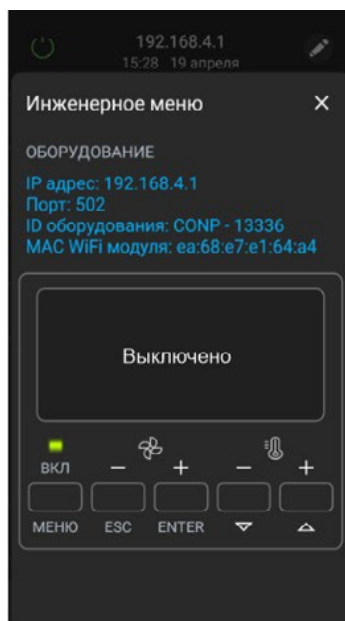


Рис.26

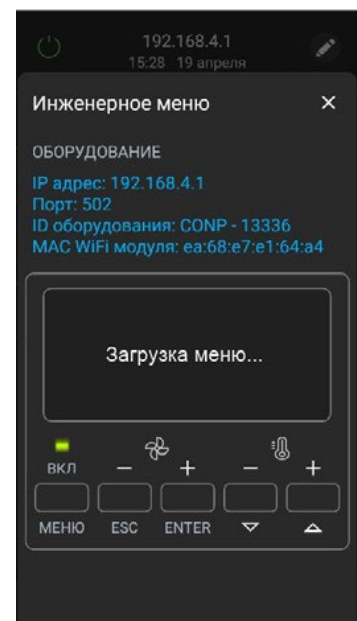






Рис.27

2. Три раза нажмите на кнопку «ENTER» в нижней части экрана – вы перейдете на экран «Загрузка меню» (см. рис.27).
3. Если вам необходимо выйти из «ИНЖЕНЕРНОЕ МЕНЮ» – нажмите три раза кнопку «ESC», панель спросит: «Применить настр. и выйти из меню?», далее нажмите кнопку «ENTER». После загрузки меню вы попадете в меню настроек контроллера.
4. Меню контроллера имеет иерархическую структуру: пункты главного меню имеют вложенные подпункты первого, второго и третьего уровней.

Назначение кнопок пульта управления при работе с «ИНЖЕНЕРНОЕ МЕНЮ»:

- Кнопки  («ВВЕРХ») и  («ВНИЗ») – перемещение по пунктам меню и подменю, а также изменение значения выбранного параметра;

- Кнопка  («ВВОД») – вход в меню и в подменю, выбор параметра для изменения, а также обязательное подтверждение выбранного значения параметра до появления на дисплее сообщения
- «Записанно» (аналогично клавише «Enter» на компьютере);
- Кнопка  («ОТМЕНА») – выход из меню и подменю (аналогично клавише «Esc» на компьютере).

Осуществите настройки установки, переходя по меню, выбирая необходимые настройки и занося необходимые параметры.

7.2 Структура меню



Внимание

Некоторые пункты уже запрограммированы производителем по умолчанию – по ним в таблице предоставлена справочная информация, их настраивать не надо (в этих пунктах указан комментарий "данный пункт редактировать нельзя"). При переходе на них необходимо нажать кнопку «ENTER» для перехода к следующему пункту. В некоторых из этих пунктов есть подпункты, которые доступны для редактирования - см. примечания, отмеченные красным. Остальные пункты доступны для редактирования.

Обратите внимание: производитель оставляет за собой право отказать в гарантийных обязательствах при изменении пунктов, запрещенных к редактированию.

СЕРВИСНОЕ МЕНЮ				
Подпункты первого уровня	Подпункты второго уровня	Подпункты третьего уровня	По умолчанию (подпункты четвертого уровня)	Диапазон ограничений значений
1) Тип нагревателя – данный пункт редактировать нельзя				
1) Вода				
2) Электр. плавно	ШИМ Электричест. на У#(клемма #) Реле контактора Вых# (кл. #)	Вода выбрана по умолчанию только для первого включения. Выбирайте тип нагревателя самостоятельно до программирования остальных пунктов меню.		
3) Эл.пл. + ступени				
4) Вода+ Эл. плавно				
5) Вода+ Эл. Плавно+ступени				
2) По умолчанию – данный пункт редактировать нельзя				
Для принятия «ПО УМОЛЧАНИЮ» нажать «ВВОД»				
3) Уставки воды – данный пункт редактировать нельзя (кроме подпунктов, выделенных красным)				
1) Тобр. воды раб.			18 °С	5-150 °С
2) Тобр. воды деж.			20 °С	5-150 °С
3) Тугр. зам. воды	Выбор темп.	Авторестарт	7 °С	3-75 °С
4) Тугр. зам. возд.	Выбор темп.	Авторестарт	7 °С	3-75 °С
5) Темп. прогрева			0 °С	0-75 °С
6) Врем. хода клап.			30 сек.	5-240 °С
7) Парам. регулят.	1) Интеллектуальн			
	2) ПИД	1) Коэффициент k	10	
		2) Время S	60 сек	
		3) T (tau)	3	
8) Тип регулятора	1) 3-х позиционный	Откр. кл. гор. воды Вых# (кл. #) Закр. кл. гор. воды Вых# (кл. #)		
	2) 0...10В		0...10В	
9) Огр. Тв. сверху			150 °С	30-150 °С
10) Управ. насосом	Вых# (кл. #)		нет	
11) Клапан в лете	открыт	закрыт		
4) Уставки электричества – данный пункт редактировать нельзя				
1) Тип регулятора	1) Плавно	1) ШИМ		
		2) 0...10В		
	2) Дискретно	Гистерезис	1 °С	1-5 °С
2) Время прогрева			0 сек.	
3) Время продувки			120 сек.	1-250 сек.
4) Мощн. ступеней	1) 1-я ступень	Вых# (кл. #)	1 кВт	2-100 кВт
	2) 2-я ступень	Вых# (кл. #)	1 кВт	1-100 кВт
	3) 3-я ступень	Вых# (кл. #)	1 кВт	1-100 кВт
	4) 4-я ступень	Вых# (кл. #)	1 кВт	1-100 кВт
	5) Огран. мощности			нет
5) Парам. регулят.	1) Интеллектуальн			
	2) ПИД	1) Коэффициент k	10	
		2) Время S	60 сек	
		3) T (tau)	3	
5), 6), 7), 8) Назнач. датчика 2,3,4 и 5 - редактирование разрешено, кроме датчика размораж. рекуп.				
Примечания:				
1. При выборе типа нагревателя «Вода», датчик №2 автоматически назначается как дат. обр. вод				
2. Датчик №4 по умолчанию запрограммирован как «Размораж. рекуп.»				
1) Нет			1) Нет	
2) Помещения	1) Каск.коэфф.		3	1-9

	2) Огран. сверху		50 °С	0-150 °С
	3) Огран. снизу		10 °С	0-150 °С
3) Наружный	Лето, если Тнар.>		5	5-30 °С
	По графику			
	Таблица			-30 + 30°С
4) Размораз. рекуп.	Не ниже		7 °С	-29 +10 °С
9) Д. помещ. пульты – данный пункт не используется				
1) Нет				
2) Да	1) Каск.коэфф.		3	1-9
	2) Огран. сверху		50	0-150 °С
	3) Огран. снизу		10	0-150 °С
10) Д. влажн. пульты – данный пункт не используется				
1) Увлажнение	1) Нет			
	2) Да Вых# (кл. #)			
2) Осушение	1) Нет			
	2) Да			
11) Охлаждение				
1) Охлаждение				
1) Нет			1) Нет	
2) Плавно 0...10В	Охлажден. 0..10В на Y# (клемма #)			
3) Вода 3-х позиц	Откр. кл. хол. воды Вых# (кл. #) Закр. кл. хол. воды Вых# (кл. #)			
4) Хладон	1) Один контур	Компрессор 1 Вых# (кл. #)	Гистерезис 1°С	1-5 °С
		Соленоид хладона: Вых# (кл. #)	Гистерезис 1°С	1-5 °С
	2) Два контура	Компрессор 1 Вых# (кл. #)	Гистерезис 1°С	1-5 °С
		Компрессор 2 Вых# (кл. #)	Гистерезис 2°С	1-5 °С
2) Тепловой насос				
	1)Нет		1)Нет	
	2)Да Вых# (кл. #)		50 °С	5-100 °С
12) Утилиз. тепла – данный пункт редактировать нельзя				
1) Рекуперация	1) Нет			
	2) Плавно. 0...10В	Рекупер. 0...10в на Y# (клемма #) Вых# (кл. #)		
	3) Дискретный	Вых# (кл. #)		
	4) Пласт с байпас	Вых# (кл. #)		
	5) Пласт без байп	Вых# (кл. #)		
2) Рециркуляция	1) Нет			
	2) 0...10В			
	3) Рециркуляц. МАХ			
	4) Рециркуляц. MIN			

	5) Приоритет	1) Качество возд.		
		2) Энергосбереж.		
13) Конфиг. входов – данный пункт редактировать нельзя				
1) Вход 1 (кл.27)	4) Авар. зам. возд или 7) Защита калориф.			
2) Вход 2 (кл.26)	2) Авар. вентилятора			
3) Вход 3 (кл.25)	3) Авар. фильтра			
5) Вход 4 (кл.24)	9) ДУ уставки			
6) Вход 5 (кл.23)	6) Пожар. сигн.			
14) Конфиг. скор. – данный пункт редактировать нельзя (кроме подпунктов «VAV» - отмечено красным)				
1) Нет				
2) Приток	1) нет			
	2) Плавно Скорость 0...10В на Y#(клемма #)	1)Вручную	1)Начиная с 30	10-100
		2)По температуре	1)Начиная с 30	
			2)При нагреве	
			3)При охлаждении	
	3)С разрывом	1)Вручную	1)Начиная с 30	10-100
		2)По температуре	1)Начиная с 30	10-100
			2)При нагреве	
			3)При охлаждении	
	4)VAV	Скорость 0...10В на Y#(клемма #) Дат.давл.притока X*(клемма #)	Давлен.вентил. 600Pa	100-1500 Pa
			VAV ПИ К: 16 VAV ПИ S: 15 сек	1-50 VAV 1-120 сек
3) Вытяжка	1) нет			
	2)Синхронно	Скорость 0...10В на Y#(клемма #)	Вытяжка от притока ±XX%	10-100
	3)Раздельно	Скорость 0...10В на Y#(клемма #)	1)Начиная с 30	10-100
	4)VAV	Скорость 0...10В на Y#(клемма #) Дат.давл.притока X*(клемма #)	Давлен.вентил. 600Pa	100-1500 Pa
			VAV ПИ К: 16 VAV ПИ S: 15 сек	1-50 VAV 1-120 сек
15) Парам. вкл.				
1) Включено			2) Выключено	
2) Выключено				
3) Посл. сост.				
16) Тип датчиков – редактирование разрешено, кроме датчиков, установленных по умолчанию				
1) Канальный	1) PT1000	Коррекция +/- 5 °С	1) PT1000	
	2) Ni1000	Коррекция +/- 5 °С		
	3) Ni1000-TK5000	Коррекция +/- 5 °С		
	4) NTCREGIN -30+30	Коррекция +/- 5 °С		
	5) NTCREGIN 0+30	Коррекция +/- 5 °С		
	6) NTCREGIN 0+60	Коррекция +/- 5 °С		
	7) NTC10K B3950	Коррекция +/- 5 °С		
2) Датчик 2	1) PT1000	Коррекция +/- 5 °С	1) PT1000	

	2) Ni1000	Коррекция +/- 5 °С		
	3) Ni1000-TK5000	Коррекция +/- 5 °С		
	4) NTCREGIN -30+30	Коррекция +/- 5 °С		
	5) NTCREGIN 0+30	Коррекция +/- 5 °С		
	6) NTCREGIN 0+60	Коррекция +/- 5 °С		
	7) NTC10K B3950	Коррекция +/- 5 °С		
3) Датчик 3	1) PT1000	Коррекция +/- 5 °С	1) PT1000	
	2) Ni1000	Коррекция +/- 5 °С		
	3) Ni1000-TK5000	Коррекция +/- 5 °С		
	4) NTCREGIN -30+30	Коррекция +/- 5 °С		
	5) NTCREGIN 0+30	Коррекция +/- 5 °С		
	6) NTCREGIN 0+60	Коррекция +/- 5 °С		
	7) NTC10K B3950	Коррекция +/- 5 °С		
4) Датчик 4	1) PT1000	Коррекция +/- 5 °С	1) PT1000	
	2) Ni1000	Коррекция +/- 5 °С		
	3) Ni1000-TK5000	Коррекция +/- 5 °С		
	4) NTCREGIN -30+30	Коррекция +/- 5 °С		
	5) NTCREGIN 0+30	Коррекция +/- 5 °С		
	6) NTCREGIN 0+60	Коррекция +/- 5 °С		
	7) NTC10K B3950	Коррекция +/- 5 °С		
5) Датчик 5	1) PT1000	Коррекция +/- 5 °С	1) PT1000	
	2) Ni1000	Коррекция +/- 5 °С		
	3) Ni1000-TK5000	Коррекция +/- 5 °С		
	4) NTCREGIN -30+30	Коррекция +/- 5 °С		
	5) NTCREGIN 0+30	Коррекция +/- 5 °С		
	6) NTCREGIN 0+60	Коррекция +/- 5 °С		
	7) NTC10K B3950	Коррекция +/- 5 °С		
17) Настр. Пароля				
1) Запрашивать	Запишите пароль XXXX	ДЕМО РЕЖИМ ДА/НЕТ	2) Не запрашивать	
2) Не запрашивать				
18) Доп. функции				
1) Реле аварии	1) Да	Вых# (кл. #)		
	2) Нет			
2) Прогрев заслонки	1 - 30 мин	Вых# (кл. #)	1 мин	
3) Управление заслонкой	1 - 30 мин	Вых# (кл. #)	1 мин	
4) Резервный вентилятор приток.		Вых# (кл. #)		
5) Резервный вентилятор вытяжн.		Вых# (кл. #)		
6) Преднагрев	1) Да	Вых# (кл. #)	Если Тн < 0°С	-30-0 °С
	2) Нет			
7) дат.влаж.10В	1) Нет			
	2) Да Вх# (кл. #)			
1) Увлажнение	1) Нет		1)Нет	
	2) Да Вх# (кл. #)			
2) Осушение	1)Нет			
	2)Да			

19) Таймер				
1) Текущее время				
2) Дата				
3) Понедельник	1) Нет			
	2) Вкл			
	3) Выкл			
	4) Тз		23 °C	
	5) S		40 %	
	6) R↑		90 %	
	7) R↓		10 %	
	8) R		Энергосбереж.	
4) Вторник				
5) Среда				
6) Четверг				
7) Пятница				
8) Суббота				
9) Воскресенье				
10) Стереть все				
20) Архив аварий – данный пункт редактировать нельзя				
21) MODBUS (дополнительный RS 485 через адаптер)				
	1) Скорость порта		57600	
	2) Parity		None (нет)	
	3) StopBits		1	
	4) Таймаут		5ms	
	5) Адрес		1	
22) Дискр. выходы (только для просмотра)				
	1)Вых. 2			
	2)Вых. 3			
	3)Вых. 4			
	4)Вых. 5			
	5)Вых. 6			
	6)Вых. 7			

Описание пунктов сервисного меню, доступных для редактирования

Пункт 3 – Уставки воды

П.п. 5) Темп. Прогрева


Этот подпункт меню предназначен для программирования параметров прогрева калорифера горячей воды при пуске, после нажатия кнопки «ENTER», но перед тем, как контроллер даст команду на включение климатической системы (открытие заслонки наружного воздуха и пуск вентилятора).

Температура прогрева устанавливается в градусах, как поправка, показывающая, на сколько градусов температура обратной воды при прогреве должна быть выше, чем уставка температуры воздуха в канале. Поправка может устанавливаться в диапазоне от 0 до 50 °С (всегда в сторону увеличения температуры). Сигнал на включение системы (открытие заслонки наружного воздуха и пуск вентилятора) появится на выходе 3 (реле «Включение»), после того, как температура обратной воды достигнет температуры: «Тзад. прогрева обр воды» = «Тзад. воздуха в канале» + поправка в градусах

П.п 9) Огр. Тв. Сверху

В данном подпункте меню задается ограничение максимальной температуры воздуха в канале.

П.п. 10) Управ. насосом

Данный подпункт меню позволяет настроить включение/выключение работы насоса с сенсорной панели управления (через иконку ) и настроить включение аварии по датчику протока.

П.п. 11) Клапан в лете

Этот подпункт меню предназначен для выбора работы 3-х ходового клапана в режиме «лето» (клапан открыт или клапан закрыт).

Пункты 5), 6), 7), 8) - Назнач. датчика 2,3,4 и 5

Эти пункты главного меню предназначены для программирования параметров остальных датчиков температуры. После нажатия кнопки «ENTER» появляются подпункты меню первого уровня:

- 1) Нет;
- 2) Помещения;
- 3) Наружный датчик;
- 4) Размороз. рекуп.

При выборе пункта меню «Тип нагревателя» -> «Вода», датчик №2 автоматически назначается как датчик температуры обратной воды, поэтому его назначение выбрать нельзя. При попытке зайти в данный пункт на дисплее появится надпись «не доступно!».

При выборе подпункта «1) Нет» второй датчик не используется.

При выборе подпункта «2) Помещения» контроллер переходит на регулировку температуры в помещении с каскадным коэффициентом. После нажатия кнопки «ENTER» появляются подпункты меню второго уровня:

- 1) Каскадный Коэфф.;
- 2) Огран. сверху;
- 3) Огран. снизу.

1) Каскадный коэффициент - определяет, на сколько градусов надо изменить температуру воздуха в канале при изменении температуры в помещении на 1 °С.

ПРИМЕР: КК (каскадный коэффициент) = 3,

1. $T_з = 23\text{ °C}$ (уставка в помещении), $T_п = 25\text{ °C}$ (реальная темп. в помещении), $T_к$ (уставка в канале) рассчитывается так:
2. $T_к = T_з + (T_з - T_п) \times КК$
3. $17\text{ °C} = 23\text{ °C} + (23\text{ °C} - 25\text{ °C}) \times 3$

2) Ограничение сверху - ограничение максимальной температуры воздуха в канале.

3) Ограничение снизу - ограничение минимальной температуры воздуха в канале.

Минимальная разница между ограничением сверху и ограничением снизу составляет 5 °С.

При выборе пункта «3) Наружный датчик», появятся подпункты меню второго уровня:

- 1) Лето;
- 2) По графику.
- 3) Таблица

«1) Лето» устанавливает Т наружного воздуха, при превышении которой пропускается прогрев калорифера и действует запрет на работу рекуператора.

«2) По графику» - автоматический режим работы (по указанной в режиме пользователя уставки температуры).

«3) Таблица» - после нажатия кнопки «ENTER» можно запрограммировать график уставок Т в канале от Т наружного воздуха.

В левой части нижней строки указаны значения наружного воздуха от -30°C до +30°C с шагом в 5°C.

В правой части нижней строки для каждого из значений Т наружного воздуха можно запрограммировать необходимую уставку Т в канале.

В этом случае изменение Т уставки в канале с клавиатуры контроллера невозможно.

Пункт 11 - Охлаждение

П.п. 1) Охлаждение

Этот пункт главного меню предназначен для программирования типа используемого охладителя.

После нажатия кнопки «ENTER» появляются подпункты меню первого уровня:

- 1) Нет;
- 2) Плавно 0...10В;
- 3) Вода 3-х поз.;
- 4) Хладон.

Если в системе присутствует охлаждение холодной водой, то для управления приводом клапана воды можно использовать два вида сигналов.

При выборе 2) Плавно 0...10 В назначается один из свободно назначаемых выходов 0-10 В на плате расширения. Номер клеммы указывается на дисплее при выборе этой функции и программируется для управления клапаном холодной воды или инверторным ККБ.

Если в системе установлен компрессорный блок без автоматики, то любой из силовых свободных выходов - включение ЭМ клапана хладона с задержкой в 4 секунды. Для этого

необходимо в сервисном меню выбрать «11) Охлаждение->2) Плавно 0...10В- >Соленоид-> 1 Вых# (кл. #)-

При выборе 3) Вода 3-х поз. любой из свободных силовых выходов программируется для открытия клапана холодной воды, а также любой из силовых выходов - для закрытия. Номер клеммы указывается на дисплее при выборе данного пункта. В меню необходимо установить время хода клапана.

Сигналы аналогового управления и трехпозиционного управления равносильны. Вы можете использовать любой из них в зависимости от установленного у вас привода.

При выборе данного пункта необходимо выбрать время хода клапана. Это время, за которое клапан открывается от 0 до 100%. Данное время определяется параметрами используемого привода.

Для этого необходимо выбрать 3) Вода 3-х поз. -> Время хода клап. -> XX сек.

Если в системе присутствует один хладоновый (компрессорный) охладитель, необходимо выбрать 4) Хладон->1) Один контур.

При использовании компрессорного охладителя необходимо установить в пункте «Назначение датчика» -> «Помещения» для регулировки температуры в помещении.

Если в системе установлен компрессорный блок с собственной автоматикой, достаточно использовать любой из свободных силовых выходов для включения и выключения в зависимости от потребности в охлаждении. Номер клеммы указывается на дисплее при выборе 4) Хладон ->1) Один контур-> Компрессор 1 Вых# (кл. #)»

Если в системе установлен компрессорный блок без автоматики, то любой из свободных силовых выходов - включение ЭМ-клапана хладона с задержкой в 4 секунды. Для этого необходимо в сервисном меню выбрать 4) Хладон ->1) Один контур-> Компрессор 1 Вых# (кл. #)->Соленоид хладона-> Вых# (кл. #)». Выключение клапана происходит одновременно с выключением компрессора. Для защиты компрессора запрограммируйте любой из свободных входов в положение «Авария компрессора» и подключите НЗ контакты датчиков высокого и низкого давления последовательно между любой из свободных клемм входов и любой из свободных клемм GND, так, чтобы срабатывание любого из датчиков приводило к разрыву цепи.

В случае, если в системе 2 компрессорных охладителя — необходимо выбрать 4)Хладон-> 2) Два контура.

В этом случае необходимо установить гистерезис для первого контура в пункте «4)Хладон->2) Один контур, а затем установить гистерезис второго контура. При работе системы из двух контуров контроллер будет автоматически чередовать вкл/выкл первого и второго контуров для равномерного износа обоих контуров.

П.п. 2) Тепловой насос

При выборе функции тепловой насос происходит переключение сигналов тепло/холод.

Если выбран «тепловой насос»- «да» и Пункт меню 11) Охлаждение 4) «Хладон: Один контур» либо пункт меню 11) Охлаждение, 2) Плавно 0...10В, то при потребности либо в нагреве, либо в охлаждении реле «откр. холодной воды» замкнуто. Сигнал на нагрев или охлаждение тепловому насосу приходит от реле «закр. горячей воды». При потребности в нагреве реле «закр. горячей воды» замкнуто, при потребности в охлаждении разомкнуто.

Пункт 14 - Конфиг. скор

П.п. 4) VAV

Этот подпункт используется для поддержания заданного давления приточного и вытяжного воздуха.

Пункт 15 - Парам. вкл.

Этот пункт главного меню предназначен для программирования алгоритма работы контроллера при подаче питающего напряжения.

Обратите внимание, что при выборе функции «ДУ вкл/выкл», данный пункт меню становится недоступным. После подачи питающего напряжения контроллер будет Включен или Выключен ТОЛЬКО в зависимости от состояния дистанционного выключателя!

Предусмотрено три состояния, в которые переходит контроллер при подаче питающего напряжения:

- 1) Включено
- 2) Выключено
- 3) Последнее состояние

При выборе «3) Последнее состояние», контроллер (после подачи питающего напряжения) будет переходить в то состояние, в котором он находился до снятия питающего напряжения.

Пункт 16 – Тип датчиков

Пункт главного меню предназначен для выбора типа используемых в системе датчиков температуры.

Датчики температуры могут иметь разное исполнение в зависимости от задачи (канальный, комнатный, наружный) и разные чувствительные элементы. Пожалуйста, обратите на это внимание!

При выборе датчиков температуры руководствуйтесь выбором по типу чувствительного элемента. Как правило, маркировка с типом чувствительного элемента нанесена на корпус датчика или этикетку.

Датчики температуры в СЕРВИСНОМ МЕНЮ обозначены как:

Канальный (всегда датчик 1), датчик 2, датчик 3, датчик 4 и датчик 5.

При выборе типа датчика контроллер предложит вам установить коррекцию +/-5 °С. Коррекция необходима для более точной установки температуры — например, если датчик сильно удален от контроллера и сопротивление провода начинает влиять на правильность показаний.

Пункт 17 - Настр. пароля

В этом пункте меню можно закрыть доступ к настройкам «СЕРВИСНОЕ МЕНЮ» и ограничить период работы контроллера демонстрационным режимом.

После нажатия кнопки «ENTER» появляются подпункты меню первого уровня:

- 1) Запрашивать
- 2) Не запрашивать

При выборе пункта «2) Не запрашивать» доступ в меню осуществляется без пароля и при этом работа в демонстрационном режиме не возможна. При выборе пункта «1) Запрашивать» на дисплей выводится сообщение: Запишите пароль: XXXX



В нижней строке отображается четырехзначный пароль, который будет запрошен при следующем входе в «СЕРВИСНОЕ МЕНЮ».

ВНИМАНИЕ: Пароль необходимо записать! Не рекомендуем записывать пароль на паспорте устройства! Если пароль утерян обращайтесь в сервисную службу монтажной организации или к производителю.

После этого работа контроллера блокируется. При попытке включить контроллер в «РАБОЧИЙ РЕЖИМ» на дисплей выводится сообщение:



Демо режим закончен!

PIN: XXXX

В нижнюю строку необходимо ввести PIN код, записанный ранее. PIN код можно получить у представителей организации, осуществляющей монтаж и пуско-наладку на объекте. Первая цифра PIN кода мигает, ожидая ввода значения. Кнопками  и  введите первую цифру PIN кода, затем нажмите кнопку «ESC». Начнет мигать вторая цифра, ожидая ввода значения. Повторите операцию ввода значения аналогично для всех четырех цифр PIN кода. Если PIN код введен правильно, нажмите кнопку («ENTER»). После этого «ДЕМО РЕЖИМ» будет отключен, никаких дополнительных действий в «СЕРВИСНОЕ МЕНЮ» выполнять не надо. При попытке войти в «СЕРВИСНОЕ МЕНЮ», закрытое паролем, на дисплей выводится сообщение:

ID:XXXXX**Пароль:XXXX**

В верхней строке показывается индивидуальный номер контроллера, в нижнюю строку необходимо ввести четырехзначный пароль, записанный ранее.

Первая цифра пароля мигает, ожидая ввода значения. Кнопками  и  введите первую цифру пароля, после этого нажмите кнопку «ESC». Начнет мигать вторая цифра, ожидая ввода значения.

Повторите операцию ввода значения аналогично для всех четырех цифр пароля. Если пароль введен правильно, нажмите кнопку «ESC».

После этого доступ в «СЕРВИСНОЕ МЕНЮ» будет открыт для изменения настроек.

Пункт 18 – Доп. функции

В данном пункте возможно выбрать следующее:

- 1) Реле аварии - общий сигнал аварии типа «сухой контакт». Замыкается при любом из аварийных сигнал (авария вентилятора, фильтра, пожар, и т.д.).
- 2) Прогрев заслонки - предпусковое оттаивание заслонки наружного воздуха. После выбора данной функции необходимо выставить время, в течение которого будет прогреваться заслонка.
- 3) Управление заслонкой - используется для открытия заслонки наружного воздуха перед пуском вентилятора. После выбора данной функции необходимо выставить время, в течение которого будет открываться заслонка.
- 4) Резервный вентилятор притока - используется для пуска резервного вентилятора при аварии основного. При срабатывании «аварии вентилятора» происходит автоматический запуск резервного вентилятора.
- 5) Резервный вентилятор вытяжки - используется для пуска резервного вентилятора при аварии основного. При срабатывании «аварии вентилятора» происходит автоматический запуск резервного вентилятора.
- 6) Преднагрев – используется для запуска теплообменника предварительного нагрева в случае потребности в предварительном нагреве и его отключении при достижении заданного значения.
ВНИМАНИЕ: по умолчанию температура уставки 0°C, минимальная температура уставки - 30 °C.
- 7) Дат.влаж.10В – используется для поддержания заданной уставки влажности в помещении. После выбора данной функции возможно назначить алгоритм работы «Увлажнение» или «Осушение». Увлажнение – «Сухой контакт». Осушение – «нагрев+сухой контакт» (работает только с активным пунктом меню 11)Охлаждение ,4) Хладон).

Пункт 19 – Таймер

Этот пункт меню устанавливает работу вентиляционной установки по расписанию (по времени).

- 1) Текущее время – в данном пункте необходимо установить текущее время.
- 2) Дата – в данном пункте необходимо установить текущую дату.
- 3) Понедельник, вторник, среда, четверг, пятница, суббота, воскресенье – в данном пункте меню назначаются события на соответствующий день недели.

Можно назначить по 12 событий на каждый день недели.

Возможные события:

- 1) Нет (если события не назначены)
- 2) Вкл. установки в указанное время
- 3) Выкл. установки в указанное время
- 4) Tз- заданная температура в указанное время
- 5) S – скорость вентилятора в указанное время
- 6) R↑- максимальный процент рециркуляции
- 7) R↓- минимальный процент рециркуляции
- 8) R-приоритет рециркуляции (энергосбережение или качество воздуха)

10) Стереть все – данный пункт стирает все события из всех дней недели.

Пункт 21 - MODBUS (дополнительный RS 485 через адаптер)

Modbus - это протокол связи, по которой осуществляется передача данных в систему диспетчеризации. Он настраивается только для дополнительного порта RS 485, подключаемого к разъёму программирования через внешний адаптер (в комплект поставки не входит - приобретается отдельно).

- 1) Скорость порта – скорость передачи данных.
- 2) Parity – определяет выбор схемы контроля четности.
- 3) StopBits – задает количество стоповых бит.
- 4) Таймаут – таймаут перед ответом MODBUS.
- 5) Адрес – адреса устройств в сети MODBUS: от 1 до 247.

Когда контроллер не работает постоянно с модулем Wi-Fi и управляется только через SCADA - адаптер можно не использовать. Тогда SCADA может подключаться к встроенному порту RS 485 (без сенсорной панели управления и модуля Wi-Fi !!!). Для этого нужно сделать необходимые настройки в контроллере для SCADA системы, подключив панель управления. После этого отключить питание, отключить панель и подключить к основному разъёму SCADA систему. После этого включить питание. Контроллер через 10с, если пульт не подключен, применит настройки, ранее установленные в меню. И контроллером можно управлять через SCADA систему.

8. Аварийные режимы установки

8.1 Активная защита от замораживания по сигналам внешних датчиков температуры

Если температура, измеряемая датчиком температуры обратной воды, опускается ниже «Тобр.воды раб», выставленной в «СЕРВИСНОЕ МЕНЮ», включится первый уровень защиты от замораживания. Контроллер перейдет с управления температурой воздуха на управление температурой обратной воды и будет поднимать температуру обратной воды, пока она не достигнет «Тобр. воды раб». После достижения температуры «Тобр. воды раб», контроллер снова вернется к управлению температурой воздуха.


Этот режим отмечается на дисплее знаком «*» в центре верхней строки, между значениями температуры.


Если в «Рабочем режиме», температура воздуха в канале опустится ниже «Тугр. зам возд» выставленной в «СЕРВИСНОЕ МЕНЮ», включится второй уровень защиты от замораживания, сработает аварийная система защиты, на дисплее появится сообщение:

Угроза замораж. по воздуху

и включится прерывистый звуковой сигнал

Для выключения звукового сигнала надо один раз нажать на 0,5 секунды любую из кнопок, кроме

кнопки  , надпись аварийного режима останется

Для выключения звукового сигнала надо один раз нажать на 0,5 секунды любую из кнопок, кроме кнопки , надпись аварийного режима останется.


При этой аварии вентилятор выключится, воздушная заслонка закроется, клапан управления водой откроется полностью и будет открыт, пока температура обратной воды не достигнет «Тобр. воды деж.», выставленной в «СЕРВИСНОЕ МЕНЮ».

После этого система автоматически перейдет в «Дежурный режим» и на дисплее появится сообщение:

Дежурный режим Тз: 20 Тв: 20

Звездочки в верхней строке дисплея указывают, что выключение произошло после угрозы замораживания по одному из датчиков температуры.

В случае, если у вас включена функция «Авторестарт», контроллер запустится в «Рабочий режим», как только температура обратной воды достигнет заданной для «Дежурного режима».

В случае, когда «Авторестарт» выключен, после устранения причины аварии можно включить систему вентиляции, нажимая и удерживая до сигнала кнопку  .

Если температура, измеряемая датчиком температуры обратной воды, опускается ниже «Тугр.зам воды», выставленной в «СЕРВИСНОЕ МЕНЮ», включится третий уровень защиты от замораживания. Сработает аварийная система защиты, на дисплее появится сообщение:

Угроза замораж. по воде

и включится прерывистый звуковой сигнал.

Для выключения звукового сигнала надо один раз нажать на 0,5 секунды любую из кнопок, кроме

кнопки , надпись аварийного режима останется.


При этой аварии вентилятор выключится, воздушная заслонка закроется, клапан управления водой откроется полностью и будет открыт, пока температура обратной воды не достигнет «Тобр.воды деж.», выставленной в «СЕРВИСНОЕ МЕНЮ».

После этого система автоматически перейдет в «Дежурный режим» и на дисплее появится сообщение:

Дежурный режим Тз: 20 Тв: 20

Звездочки в верхней строке дисплея указывают, что выключение произошло после угрозы замораживания по одному из датчиков температуры.

В случае, если у вас включена функция «Авторестарт», контроллер запустится в «Рабочий режим», как только температура обратной воды достигнет заданной для «Дежурного режима».

В случае, когда «Авторестарт» выключен, после устранения причины аварии можно включить систему вентиляции, нажимая и удерживая до сигнала кнопку  .

8.2 Аварии датчиков температуры

Во всех режимах контроллер отслеживает состояние датчиков температуры. Количество подключенных датчиков температуры зависит от конфигурации, запрограммированной в «СЕРВИСНОЕ МЕНЮ».

При обрыве любого из датчиков температуры контроллер переходит в аварийный режим. Вся система немедленно выключается, клапан управления водой (если присутствует водяной калорифер горячей воды) откроется полностью и будет открыт, пока температура обратной воды не достигнет «Тобр. воды деж», выставленной в «СЕРВИСНОЕ МЕНЮ». Если произошел обрыв датчика обратной воды, то клапан будет открыт полностью до устранения аварии.

Появляется прерывистый звуковой сигнал и на дисплей выводится сообщение:

ОБРЫВ ДАТЧИКА 1 2 3 4

В нижней строке указываются номера датчиков, которые оборваны:

- Первый датчик – температуры канала;
- второй датчик – температуры обратной горячей воды или температуры объекта (воздуха в помещении или наружной температуры);
- третий датчик – температуры объекта (воздуха в помещении или наружной температуры).

8.3 Аварии по сигналам внешних датчиков

Тип аварии	Описание
Перегрев калорифера	Сигнал датчика перегрева калорифера
Авария вентилятора	Сигнал защиты вентилятора
Загрязнен фильтр	Сигнал загрязнения воздушного фильтра
Пожарная сигнализация	Сигнал внешней пожарной сигнализации
Авария компрессора	Сигнал датчиков защиты компрессора от высокого/низкого давления хладона

Для выключения звукового сигнала надо один раз нажать на 0,5 секунды любую из кнопок, кроме кнопки **ВКЛ**, надпись аварийного режима останется.

После устранения причины аварии можно включить систему вентиляции, нажимая и удерживая до сигнала кнопку **ВКЛ**. Если причина не устранена, контроллер не включит систему, на дисплее останется сообщение об аварийном режиме и снова появится прерывистый звуковой сигнал.

9. Сервис

Прежде чем обращаться в сервисную организацию, запишите наименование и серийный номер продукта, которые указаны на шильде агрегата.



Рис.28

10. Техническое обслуживание



Опасно

- Перед выполнением технического обслуживания или работ с электрооборудованием всегда отсоединяйте установку от сети питания!
- Все электрические соединения должны выполняться уполномоченными специалистами в соответствии с региональными правилами и нормативными документами.



Предупреждение

Чтобы избежать поражения электрическим током, ожогов и других травм вследствие ненадлежащей эксплуатации устройства, следуйте приведенным ниже указаниям.

- Монтаж системы следует выполнять в соответствии с руководством по монтажу.
- Необходимо изолировать подачу питания от электросети перед обслуживанием или очисткой установки рекуперации тепла.
- Перед запуском системы необходимо установить фильтр.
- Обслуживание следует выполнять в соответствии с приведенными ниже инструкциями.



Осторожно

Убедитесь в том, что во время технического обслуживания незакрепленные детали не упадут и не травмируют персонал.

10.1 Вентиляторы

Вентиляторы оснащены электродвигателями с внешним ротором типа ЕС с плавным регулированием мощности. Подшипники электродвигателей не требуют дополнительной смазки и обслуживания. Для очистки вентиляторов предусмотрена возможность их снятия.

Даже при надлежащем техническом обслуживании (например, при регулярной замене фильтров) пыль и маслянистые отложения могут постепенно накапливаться внутри вентилятора, снижая их производительность.

Вентилятор можно чистить тканью или мягкой щеткой. Не используйте воду. Для удаления стойких загрязнений можно использовать уайт-спирит. Перед использованием вентилятора тщательно высушите его.

Вентилятор демонтируется путем разбора паука и отсоединения контактов от проводки (находятся под крышкой на панели вентилятора).

10.2 Фильтр приточного и вытяжного воздуха

В агрегате установлены фильтр карманного типа. Штатно необходимость замены фильтрующего элемента определяется по сигналу системы автоматики при чрезмерном его запылении. Также необходимость замены фильтра может быть вызвана его намоканием или механическим повреждением фильтрующего слоя или деформацией. Во всех случаях фильтр необходимо заменить на новый. Новый фильтр можно приобрести у монтажной организации или поставщиков. Не используйте фильтры повторно во избежание некорректной работы агрегата.

Перед началом процедуры замены фильтра обеспечьте защиту рук и органов дыхания защитными средствами (перчатки, маска). Для замены фильтрующего элемента выполните следующие действия:

1. Выключите агрегат и отключите его от питающей сети. Убедитесь в отсутствии питания.
2. Откройте дверь секции фильтрации. Для этого разблокируйте замки прилагаемыми ключами (в случае необходимости) и аккуратно откройте дверь. В случае подвесного монтажа будьте внимательны и осторожны. Придерживайте дверь при открытии. Дверь оснащена ограничителем открытия.
3. Аккуратно выньте фильтр из агрегата. Будьте осторожны: фильтр сильно запылён, не трясите его, не вдыхайте пыль в случае её осыпания. Аккуратно поместите запылённый фильтр в пластиковый пакет для дальнейшей транспортировки и утилизации. Утилизацию запылённого фильтра проводите согласно местным и локальным нормам и требованиям.
4. Очистите место расположения фильтра от возможных загрязнений с помощью пылесоса.
5. Поместите новый фильтр на штатное место в агрегате, расправьте карманы и проверьте возможность распрямления карманов фильтра по длине. Карманы в расправленном положении не должны касаться элементов агрегата. Удостоверьтесь в целостности фильтрующего полотна и соответствии необходимым габаритным размерам фильтра.
6. Зафиксируйте фильтр и закройте панель. При необходимости заблокируйте замки ключом. Агрегат готов к эксплуатации.

10.3 Нагреватель



Предупреждение

- Даже после отключения питания установки существует риск травмирования вращающимися деталями до их полной остановки.
- При техническом обслуживании берегитесь острых кромок. Работайте в защитной одежде.
- Осторожно: нагреватель может оставаться горячим даже после выключения питания. Возможен ожог.

В случае запыления водяного нагревателя необходимо провести его чистку пылесосом или продуть сжатым воздухом. В случае чрезмерного загрязнения необходимо демонтировать теплообменник из агрегата и промыть горячим мыльным раствором. Не используйте химически активные чистящие средства, содержащие аммиак.

В случае чрезмерного загрязнения электрического нагревателя необходимо провести его чистку ветошью.

10.4 Роторный рекуператор

В процессе эксплуатации агрегата на поверхности рекуператора тепла роторного типа выпадает конденсат и оседает пыль. Это может послужить снижению пропускной способности сот рекуператора, увеличить сопротивление и потребляемую мощность агрегата, снизить расход воздуха и качество обработки воздуха. Для поддержания производительности агрегата необходимо регулярно осуществлять чистку поверхности рекуператора. Для чистки необходимо использовать пылесос. В случае сильных загрязнений используйте горячий мыльный раствор. Не используйте химически активные чистящие средства, содержащие аммиак.

Для демонтажа рекуператора:

1. Выключите агрегат и дождитесь полной остановки вентиляторов, отключите его от сети. Убедитесь в отсутствии питания в щите системы автоматики.

2. Разблокируйте замки инспекционных дверей и аккуратно откройте обе двери агрегата. Будьте внимательны: двери достаточно тяжёлые, имеют ограничители открытия.
3. Открутите 4 фронтальных винта крепления средней панели и снимите её.
4. Откройте крышку панели автоматики ротора и отсоедините питающие провода.
5. Придерживая блок роторов, открутите 4 болта крепления каркаса корпуса роторов и выньте блок из корпуса агрегата. Ввиду большой массы блока рекуператоров данную операцию рекомендуется выполнять вместе с напарником.
6. Промойте рекуператоры горячим мыльным раствором (не используйте чистящие средства, содержащие аммиак) и просушите соты. Избегайте попадания воды на электродвигатель и блок автоматики рекуператоров.
7. Произведите монтаж блока рекуператоров в агрегат в обратном порядке

ВНИМАНИЕ: в случае демонтажа рекуператора из агрегата, смонтированного на потолке, будьте осторожны, т.к. рекуператор тяжелый. Применяйте подходящее подъемное устройство или задействуйте достаточное количество персонала для его извлечения из агрегата.

10.5 Контроллер

Техническое обслуживание контроллера проводится не реже одного раза в шесть месяцев и должно состоять в контроле крепления, контроле электрических соединений, удалении пыли и грязи с клеммника.

10.6 Замена элемента питания контроллера



Примечание

Для выполнения данной операции следует применять защиту от электростатического разряда, например, надевать заземленный антастатический браслет!

Активация аварийного сигнала «Внутренняя батарея» и загоревшийся красный индикатор батареи свидетельствуют о разряде батареи, питающей часы реального времени и память программ. Процедура замены батареи описана ниже. Резервный конденсатор подает питание в память и часы по крайней мере в течение 10 минут после отключения питания. Таким образом, если замена батареи займет менее 10 минут, не нужно будет перезагружать программу и настраивать часы.

Тип батареи – CR2032.

1. Снимите крышку, отжимая защелки на крышке маленькой отверткой и одновременно сдвигая крышку наружу.
2. Аккуратно возьмите батарею пальцами и извлеките ее вверх из держателя. Установите новую батарею, плотно вдавив ее в держатель. Перепутать полюса батареи невозможно, так как ее можно вставить единственным способом.

10.7 Очистка заслонок и диффузоров (в случае комплектации)

Проверяйте заслонки и диффузоры не реже двух раз в год, и при необходимости выполняйте очистку.

Система подает свежий воздух в здание через систему воздуховодов и диффузоров/заслонок. Диффузоры и заслонки устанавливаются на потолке/стенах.

Снимите диффузоры и заслонки и вымойте их горячей мыльной водой. Во избежание разбалансировки системы диффузоры и заслонки следует устанавливать на то место и с теми настройками, которые были выбраны до извлечения.

10.8 Проверка наружного воздухозаборника (наружной решётки)

Решетка воздухозаборника может засориться листьями, грязью или мусором, что приведет к уменьшению производительности агрегата. Проверяйте и при необходимости очищайте решетку воздухозаборника два раза в год.

10.9 Проверка системы воздуховодов

Даже при регулярной замене фильтров в системе воздуховодов могут накапливаться отложения пыли и других загрязнений, снижая производительность установки. Поэтому воздуховоды следует чистить и менять по мере необходимости.

Стальные воздуховоды можно чистить щеткой, смоченной горячей мыльной водой, через отверстия диффузоров и заслонок или через специальные смотровые люки системы воздуховодов (если они предусмотрены).



Примечание

Также необходимо раз в год проверять и прочищать вентиляционный колпак вытяжного канала, расположенный на крыше здания.

11. Поиск и устранение неисправностей

При возникновении проблемы прежде чем обращаться в сервисную организацию, выполните описанные ниже проверки.

Всегда проверяйте наличие аварийных сигналов на панели управления.

1. Вентилятор не запускается
 - Проверьте, исправны ли плавкие предохранители.
 - Проверьте настройки панели управления (время, недельное расписание, автоматическое/ручное управление и т. д.).
2. Снижение потока воздуха
 - Проверьте настройки для нормальной и малой скоростей вращения вентиляторов.
 - Проверьте открытие заслонок внешнего воздуха (если они используются).
 - Проверьте, не требует ли замены фильтр.
 - Проверьте, не требуют ли чистки диффузоры и жалюзийные заслонки.
 - Требуется очистка вентилятора?
 - Проверьте, не засорен ли монтируемый на крыше агрегат или воздухозаборник.
 - Система воздуховодов. Убедитесь в отсутствии видимых повреждений воздуховодов и образования в них отложений пыли и других загрязнений.
 - Проверьте отверстия диффузоров и жалюзийных заслонок.
3. Поступает холодный приточный воздух
 - Проверьте настройку температуры приточного воздуха на панели управления.
 - Проверьте, не сработал ли термостат защиты от перегрева.
 - Проверьте, включен ли автоматический выключатель.
4. Колебания температуры приточного воздуха
 - Убедитесь в том, что датчик температуры приточного воздуха установлен на расстоянии около 3 м от нагревателя.
5. Шум/вибрация
 - Очистите крыльчатки вентиляторов.

В случае невозможности выявить причину выхода из строя агрегата или причина неисправности не может быть устранена локально, свяжитесь с ближайшим к Вам сервисным центром.

Приложение 1- Канальный датчик температуры ET-K PT1000 (применение, комплектация поставки, технические характеристики и монтаж)



Применение:

Канальный датчик температуры предназначен для измерения температуры в системах приточной вентиляции с электрическими или водяными калориферами

Комплектация поставки:

- датчик
- резиновая втулка
- крепежная пластина

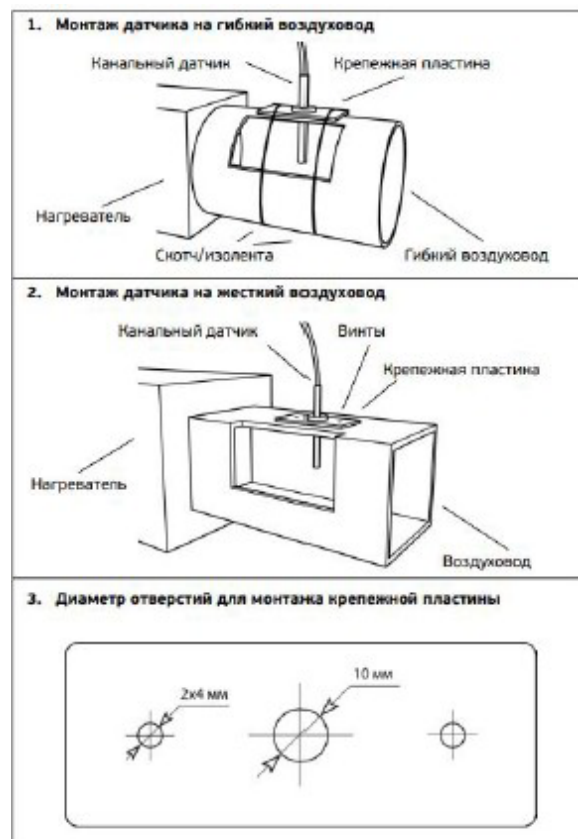
Технические характеристики:

Тип	ET-K PT1000
Точность измерения	0,3%
Диапазон измеряемых температур	-40...+8 0 °C
Измерительный элемент	Терморезистор с отрицательным ТКС
Время срабатывания	Не более 5 сек
Материал корпуса	ABS
Кабель, длина 1 м	2x0,5 мм ²
Сопротивление изоляции между корпусом и контактами	Не менее 20 МОм

Монтаж:

Датчик монтируется за электрическим или водяным калорифером по потоку воздуха в канале вентиляции на расстоянии от 2 до 3 метров от калорифера. Канальный датчик должен быть установлен как можно ближе к центру воздуховода на прямом участке.

Датчик устанавливается в воздуховод через отверстие диаметром 10 мм. Алюминиевая пластина, входящая в комплект поставки, позволяет крепить датчик на прямоугольные, круглые и гибкие воздуховоды. Глубина установки датчика должна соответствовать половине сечения воздуховода, но не более 160 мм



Приложение 2 - Датчик температуры обратной воды ET-A PT1000 (применение, комплектация поставки, технические характеристики и монтаж) - только для Torvex FR HW



Применение:

Датчик температуры обратной воды предназначен для измерения температуры в системах приточной вентиляции с водяными калориферами

Комплектация поставки:

- Датчик
- Стальной хомут

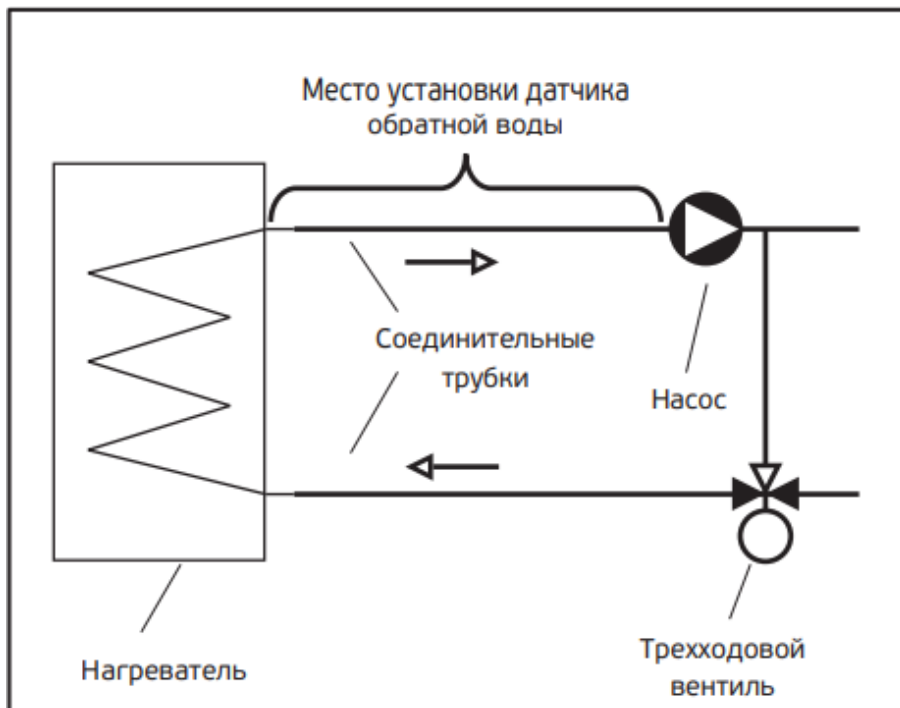
Технические характеристики:

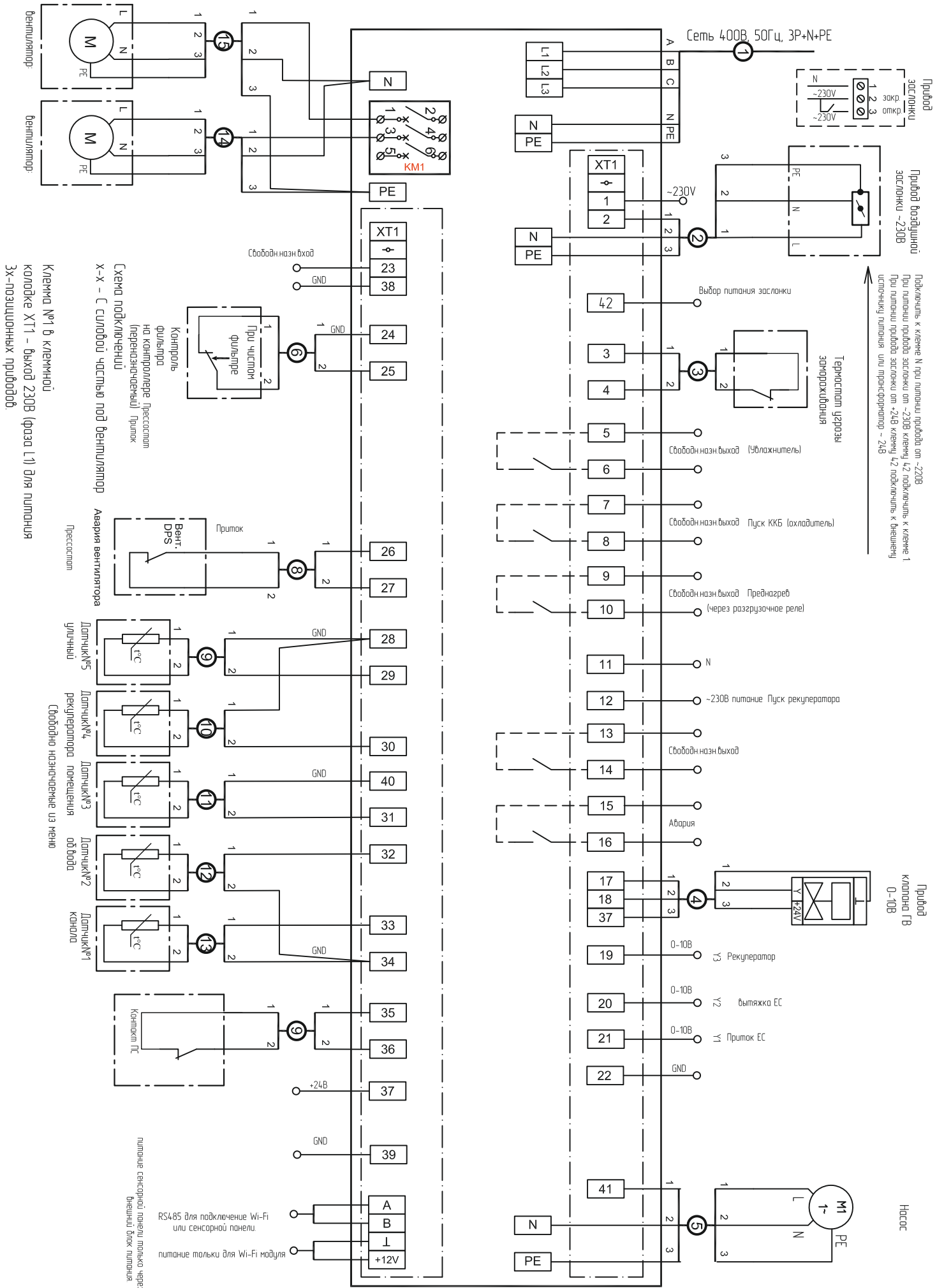
Тип	ET-K PT1000
Точность измерения	0,3%
Диапазон измеряемых температур	-40...+8 0 °C
Измерительный элемент	Терморезистор с отрицательным ТКС
Время срабатывания	Не более 5 сек
Материал корпуса	ABS
Кабель, длина 1 м	2x0,5 мм ²
Сопротивление изоляции между корпусом и контактами	Не менее 20 МОм

Монтаж:

Датчик обратной воды монтируется на обратном трубопроводе смесительного узла сразу после выхода из калорифера. Перед установкой датчика необходимо зачистить достаточный участок трубы и снять с закругленной части датчика защитную пленку. После установки необходимо зафиксировать датчик с помощью стального хомута, входящего в комплект.

Схема монтажа:



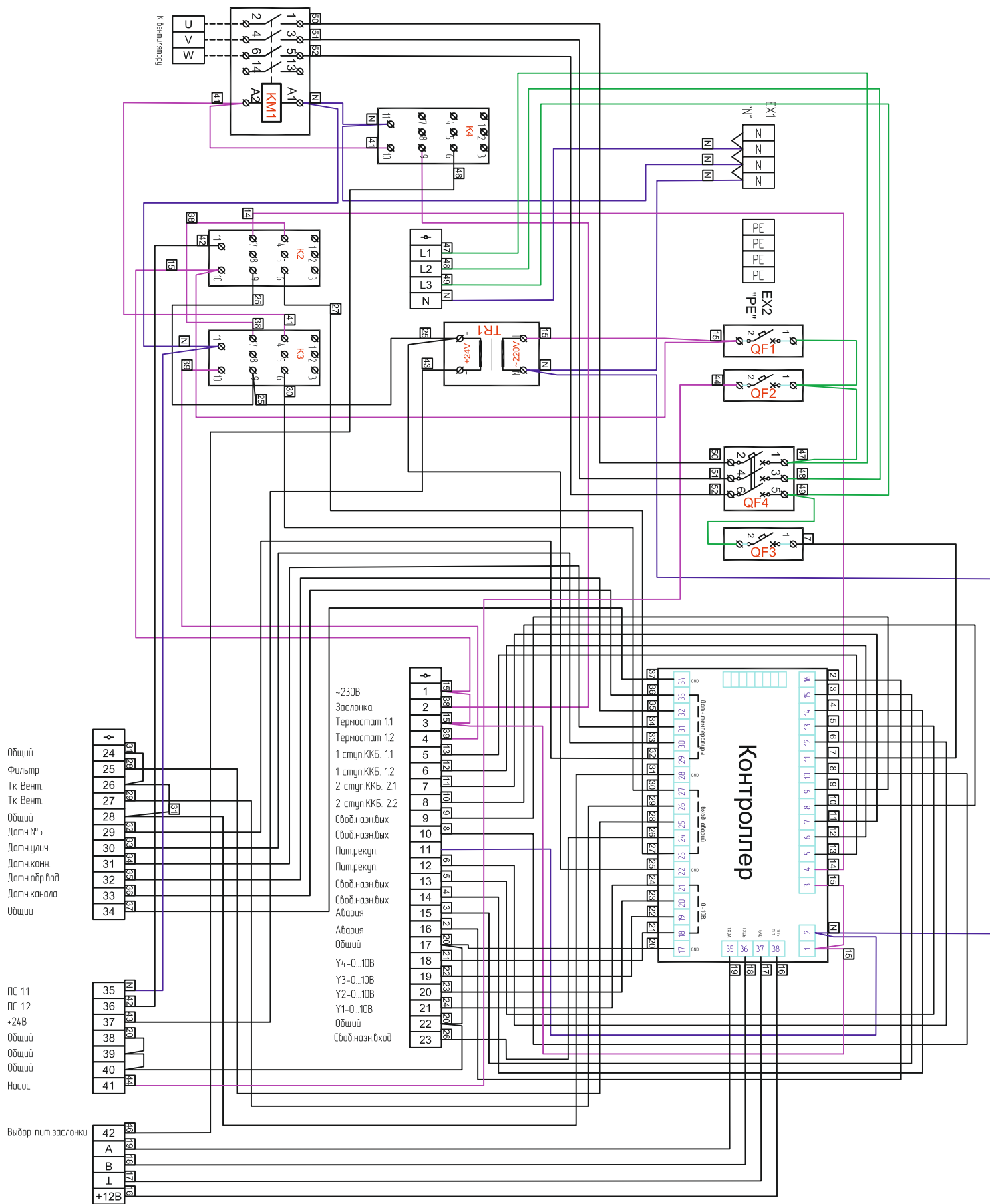


Электрическая схема (внешнее подключение) Torvex FR 03 HW

Своб. назн. выходы 0-10В № 5-8 для
подключения доп. оборудования: охладитель
и пр.



*Смотри электрич.схему внешнего
подключения (см.клемм +/-37)



Электрическая схема (внутреннее подключение) Torvex FR 03 HW

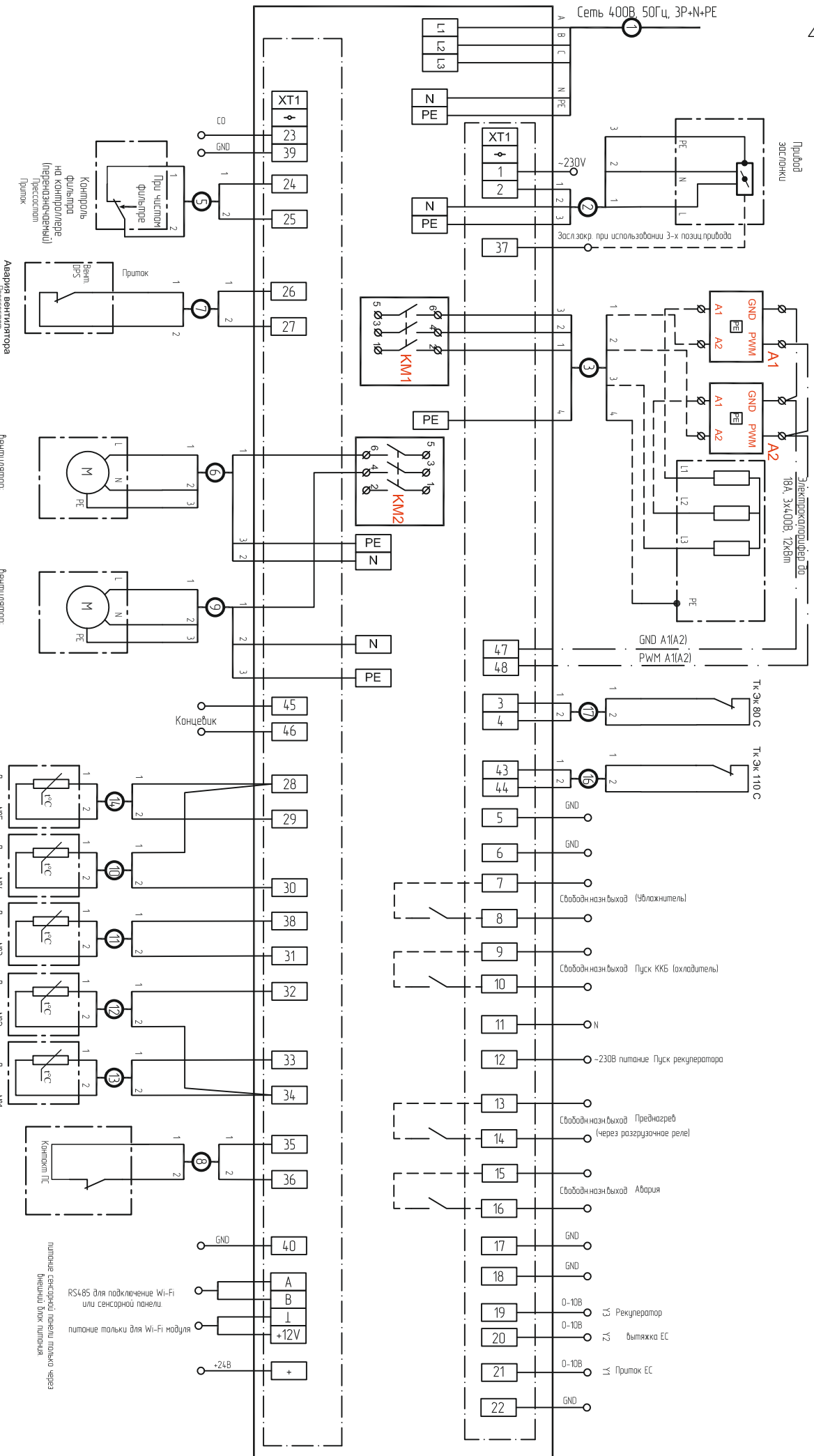


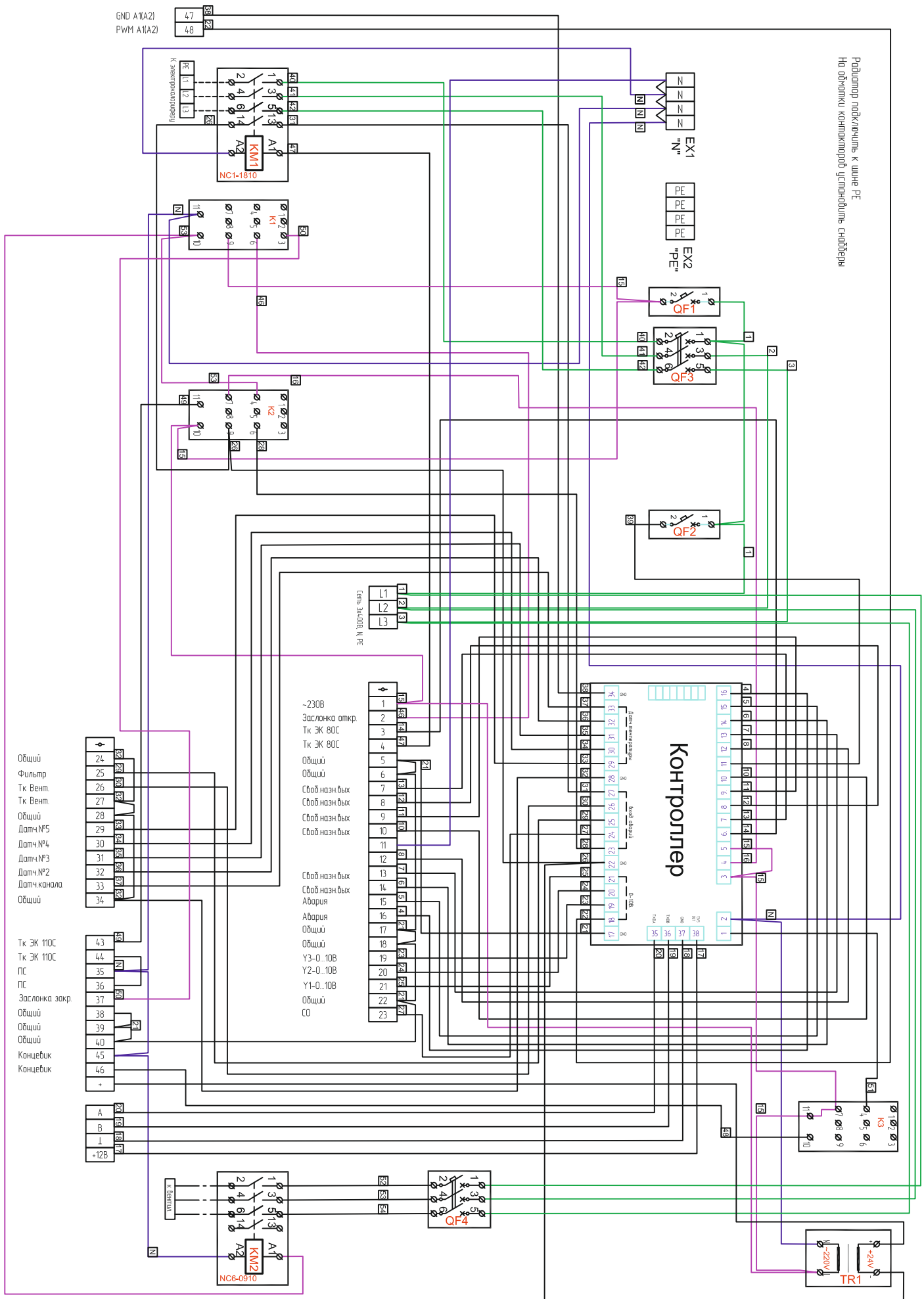
Схема подключения
Х-Х – под вентилятор с прямым пуском
Фр *50Гц *230В
Электромонтажные работы до 18А, 3х400В, 12кВт

Клемма №1 в клеммной коробке XT11 – выход 230В (фаза L1) для пилонца
Эк-позиционных приводов
Для работы привода заслонки необходимо подключить пилонца к клемме
“Выбор пилонца заслонки”.

Электрическая схема (внешнее подключение) Торвех FR 03 EL

Своб. назн. выходы 0-10В № 5-8 для подключения доп. оборудования: охладитель и пр.

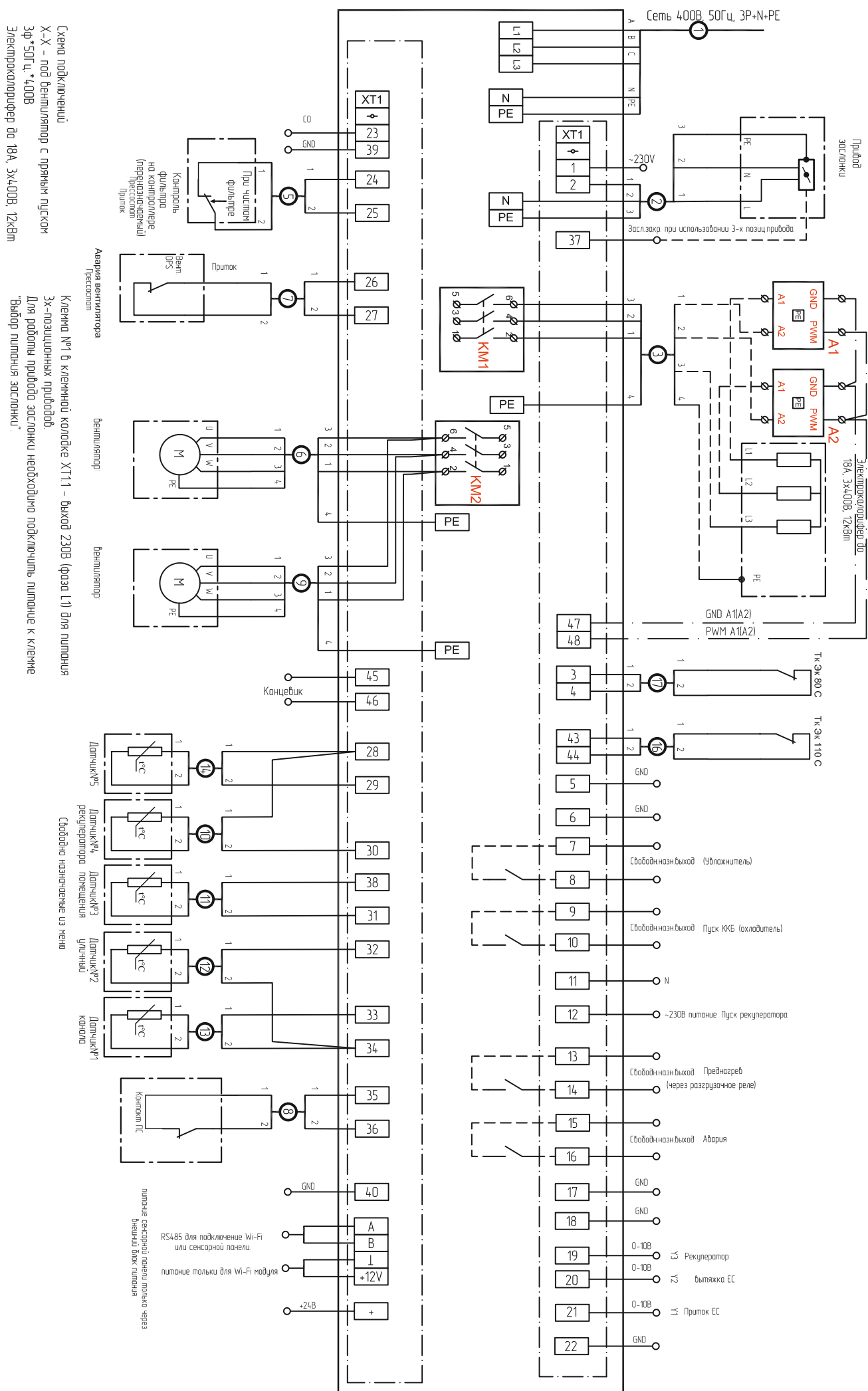




Электрическая схема (внутреннее подключение) Торвех FR 03 EL

Своб. назн. выходы 0-10В № 5-8 для
подключения доп. оборудования: охладитель
и пр.





Электрическая схема (внешнее подключение) Torvex FR 06-08 EL

Схема подключения

X-X - под вентилятор с прямым пуском
 ЗФ*50Гц*400В
 Электрокалорифер до 18А, 3х400В, 12кВт

Авария вентилятора

Преток

Вентилятор

Вентилятор

Клемма №1 в клеммной колодке XT11 - выход 230В (фаза L1) для питания

3х-позиционных приборов

Для работы прибора заслонки необходимо подключить питание к клемме "Выбор питания заслонки"

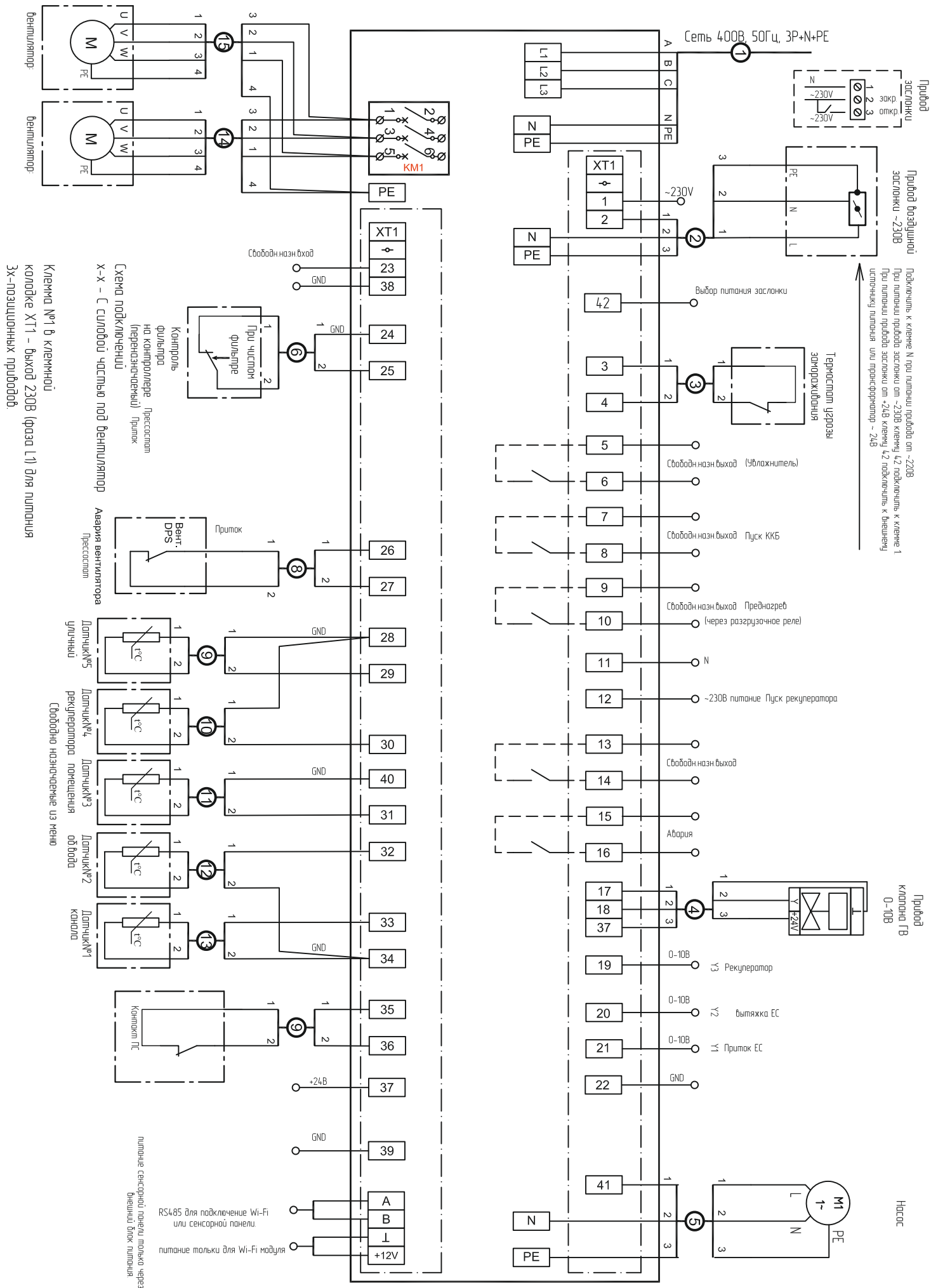
питание сенсорной панели только через
 внешний блок питания

Своб. назн. выходы 0-10В № 5-8 для
подключения доп. оборудования: охладитель
и пр.



Своб. назн. выходы № 7-11 для подключения
доп. оборудования: преднагрев, пуск ККБ,
увлажнитель и пр .

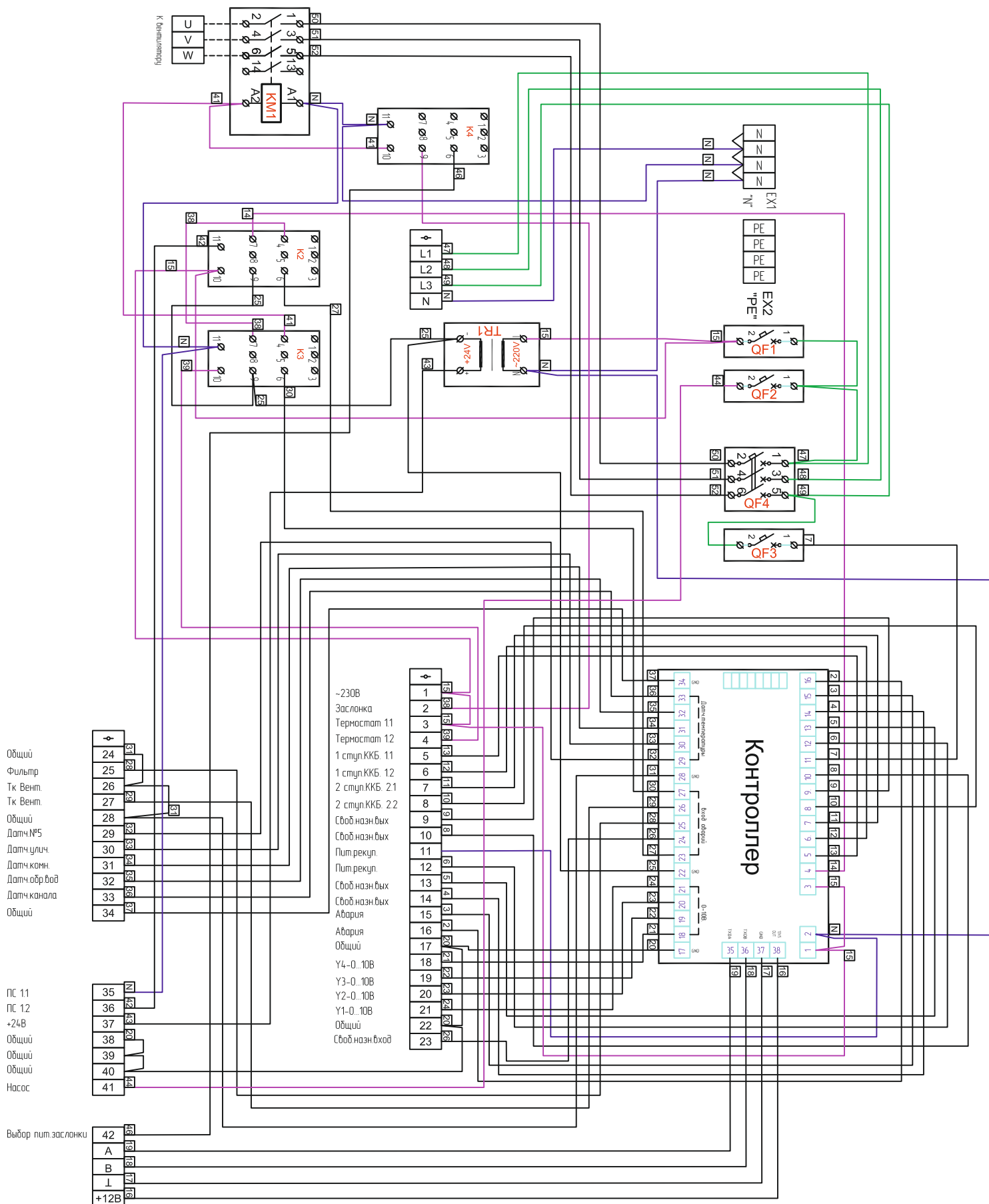
*Смотри электрич.схему внешнего
подключения (см.клемм +/-37)



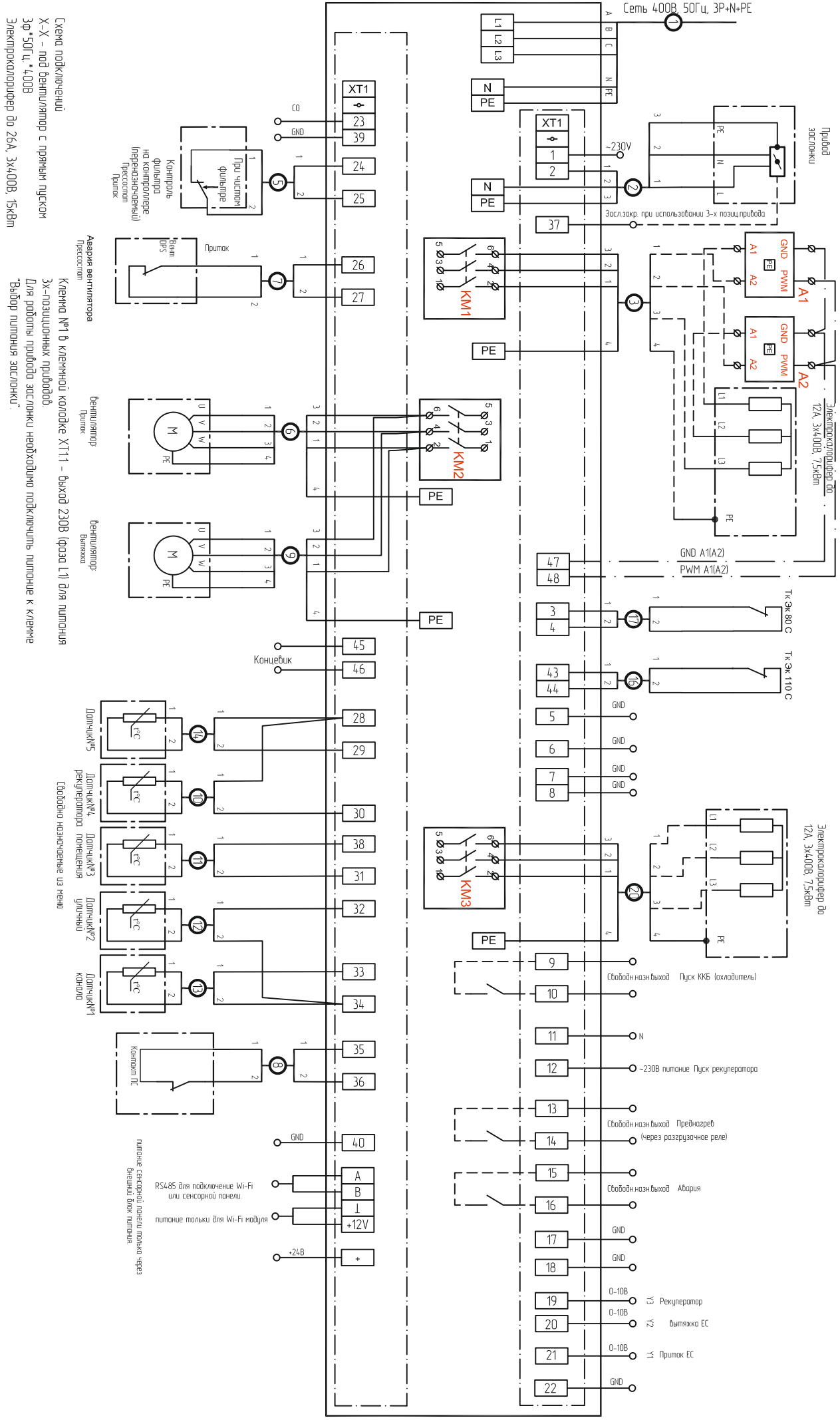
Электрическая схема (внешнее подключение) Torvex FR 11 HW

Своб. назн. выходы 0-10В № 5-8 для
подключения доп. оборудования: охладитель
и пр.





Электрическая схема (внутреннее подключение) Torvex FR 11 HW

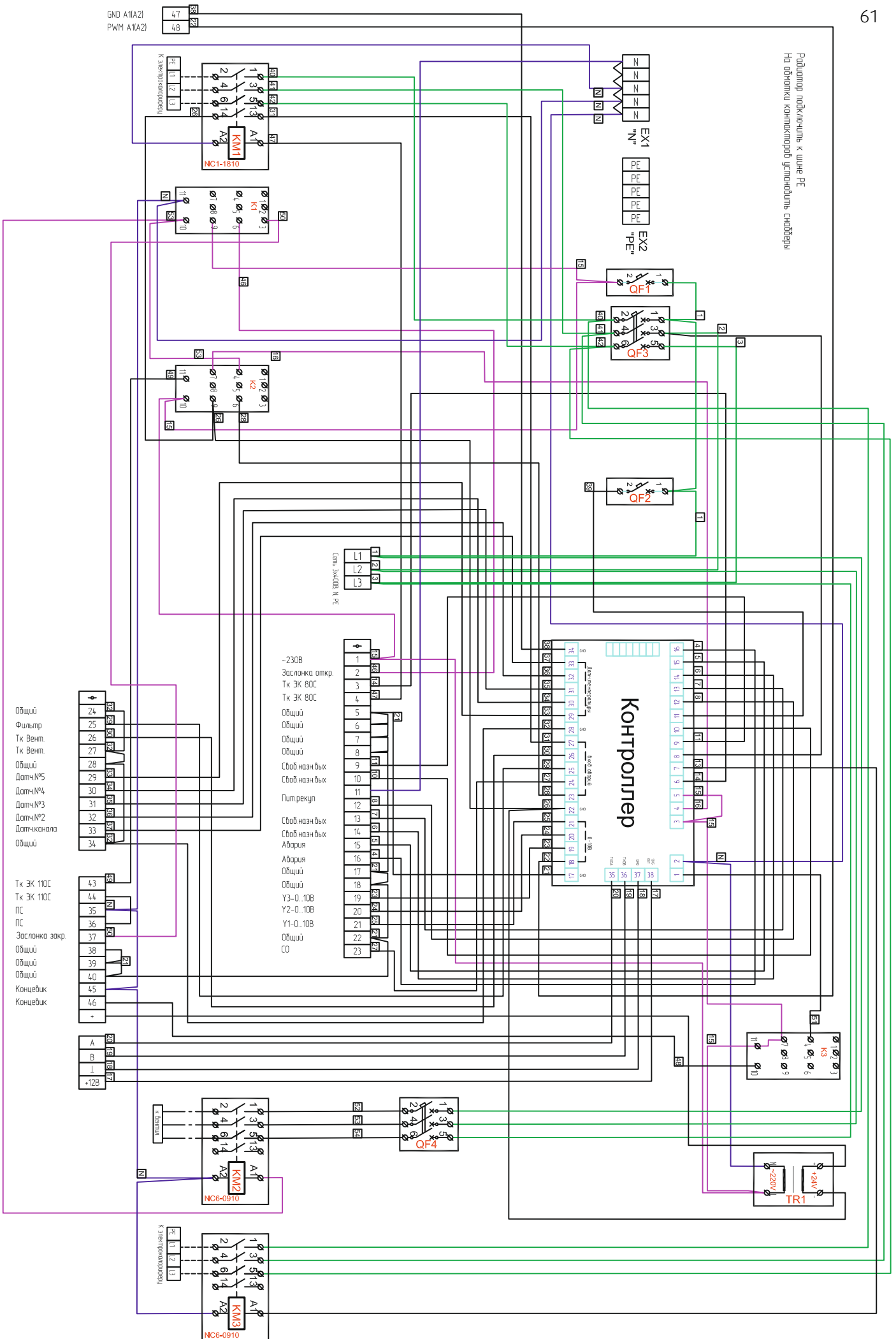


Электрическая схема (внешнее подключение) Torvex FR 11 EL

Своб. назн. выходы 0-10В № 5-8 для подключения доп. оборудования: охладитель и пр.



*Смотри электрич.схему внешнего подключения (см.клемм +/-37)



Электрическая схема (внутреннее подключение) Torvex FR 11 EL



Тел.: +7 (495) 252 7277
+7 (800) 755 9988

info@syscool.ru
www.syscool.ru