

ИНСТРУКЦИЯ ПО МОНТАЖУ, ЭКСПЛУАТАЦИИ
И ТЕХНИЧЕСКОМУ ОБСЛУЖИВАНИЮ

Электронный блок управления в комплекте с инфракрасным пультом ДУ



SYS-KZ-01

Тщательно изучите данную инструкцию перед монтажом
и сохраняйте ее для использования в работе с оборудованием

Содержание

1. Меры предосторожности	1
2. Комплектность поставки	1
3. Монтаж и габаритные размеры	2
4. Диапазон работы системы группового управления	3
5. Схема группового подключения фанкойлов	4
6. Схема электрических соединений	
7. Коды неисправностей	5
8. Причины и устранение неисправностей	6

1. Меры предосторожности

Внимательно ознакомьтесь с данной инструкцией для правильного монтажа системы группового управления фанкойлом.

К установке, ремонту или сервисному обслуживанию оборудования допускается только обученный и квалифицированный персонал.

Монтаж оборудования следует проводить в строгом соответствии с инструкцией по монтажу.

Неправильный монтаж, ремонт или сервисное обслуживание может привести к поражению электротоком, короткому замыканию, утечке воды, возгоранию или другим повреждениям оборудования.

Используйте только оригинальные аксессуары и комплектующие при монтаже. Использование неоригинальных аксессуаров и комплектующих может привести к поражению электротоком, короткому замыканию, утечке воды, возгоранию или другим повреждениям оборудования.

При монтаже оборудования все кабели электропитания должны быть отключены от источника электропитания во избежание поражения электротоком.

Выбор типа кабеля электропитания, его сечения следует проводить в соответствии с действующими правилами устройства электроустановок.

Прокладку кабеля электропитания следует осуществлять без натяжения и внешнего воздействия на клемму коробки оборудования.

Кабель электропитания следует подключить к клеммной коробке оборудования в соответствие с электросхемой. Кабель электропитания необходимо плотно присоединить к клеммной коробке во избежание его нагрева в клеммной коробке, что может привести к короткому замыканию, возгоранию и повреждению оборудования.

Не используйте сращенные и удлиненные кабели электропитания во избежание поражения электротоком, короткого замыкания, возгорания и повреждения оборудования.

Не подключайте несколько единиц оборудования к одному источнику питания (розетке).

Заземлите фанкойл и систему группового управления фанкойлом.

Не используйте в качестве заземления газо- либо водопроводные трубы, отопительные приборы, телефонные кабели.

Неправильное заземление или его отсутствие может привести к поражению электротоком, возгоранию и повреждению оборудования.

Установите устройство защитного отключения (УЗО) с контролем утечки тока для отключения фанкойла в случае короткого замыкания и избежания поражения электротоком.

Внимание!

Запрещается устанавливать систему группового управления фанкойлом в местах:

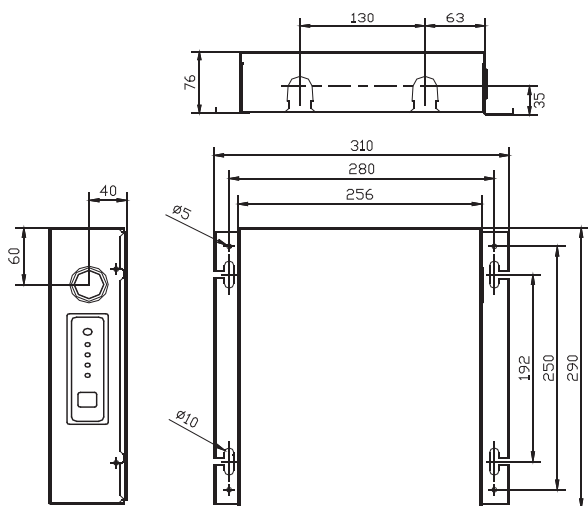
- со следами нефтепродуктов;
- с соленым воздухом морского побережья;
- с загрязненной пылью и коррозионной атмосферой;
- с повышенными электромагнитными полями;
- с парами кислот или щелочей.

2. Комплектность поставки:

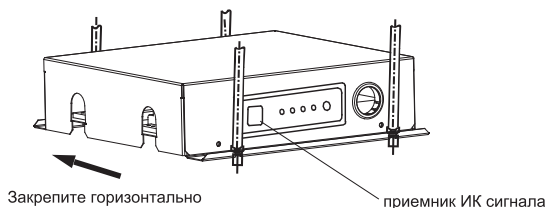
Наименование	Обозначение, тип, марка	Количество
1. Винт крепежный 3.9x25 мм	—	4
2. Датчик температуры воздуха в помещении	T1	1
3. Датчик температуры трубы фанкойла	T2-C	1
4. Беспроводной пульт	RC-51	1
5. Электронный блок управления	SYS-KZ-01	1
6. Инструкция по монтажу	—	1

3. Монтаж и габаритные размеры

- Закрепите электронный блок управления фанкойлом горизонтально или вертикально согласно ниже приведённой схеме.



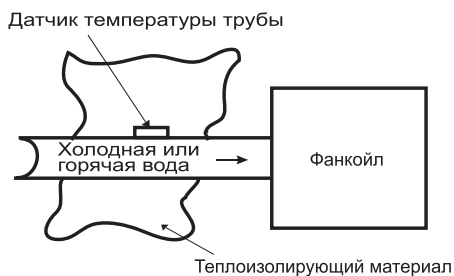
Вариант установки : вертикальное крепление



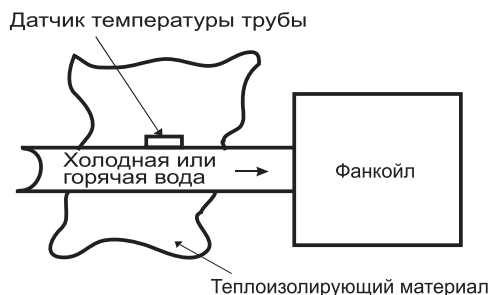
Вариант установки : горизонтальное крепление

- Закрепите датчики, руководствуясь ниже приведённой схемой:

1. Прижмите датчик плотно к трубе

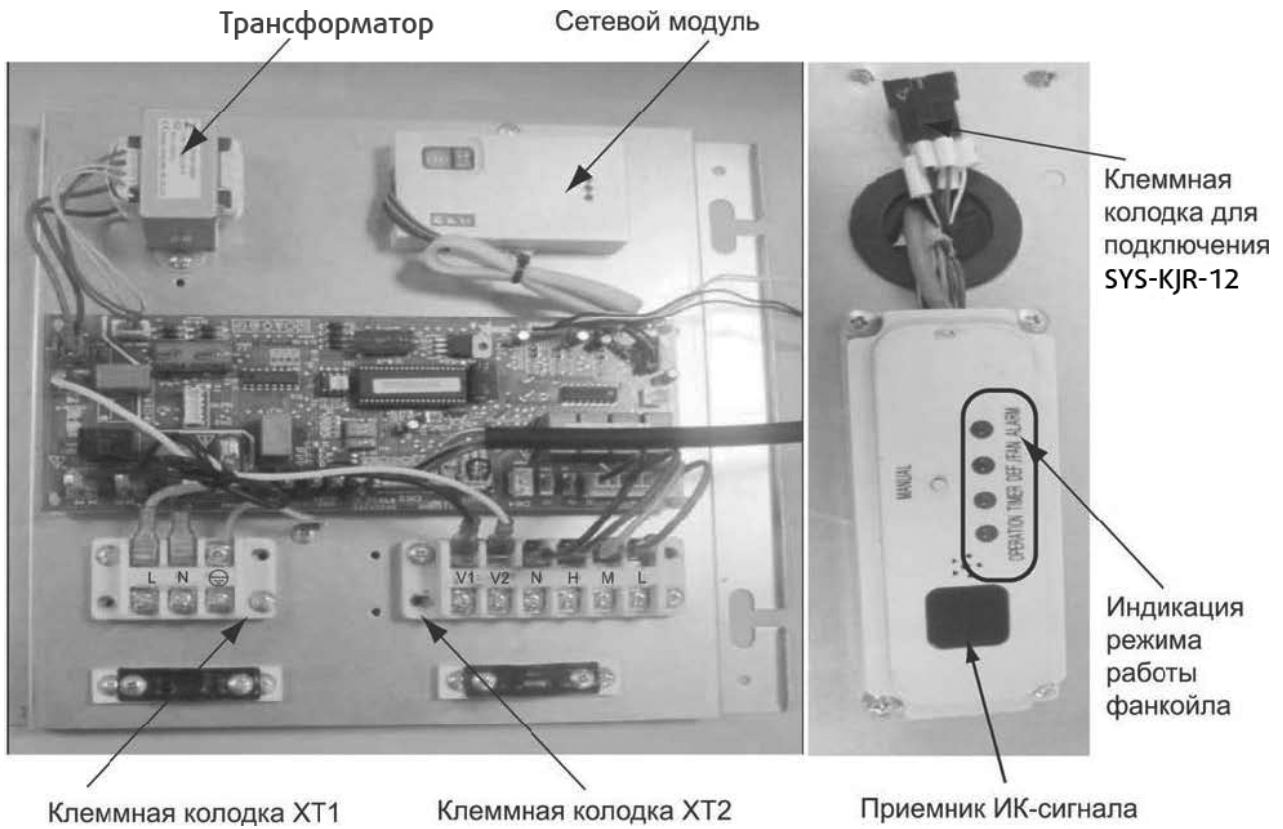


- 2. Изолируйте датчик теплоизолирующим материалом и закрепите пластиковыми хомутами



- Соедините последовательно сигнальным кабелем сетевой модуль системы группового управления каждого фанкойла, подключаемого к сети, руководствуясь схемой группового подключения фанкойлов, приведенной на стр.7.
- Подключите к соответствующим клеммам клеммной колодки ХТ2 двухходовой вентиль, а также электромотор фанкойла согласно электросхеме, приведенной на стр.8.
- Подключите питающий кабель к клеммной колодке ХТ1.
- Установите адресацию фанкойлов в сети на сетевом модуле. Адреса фанкойлов не должны повторяться.

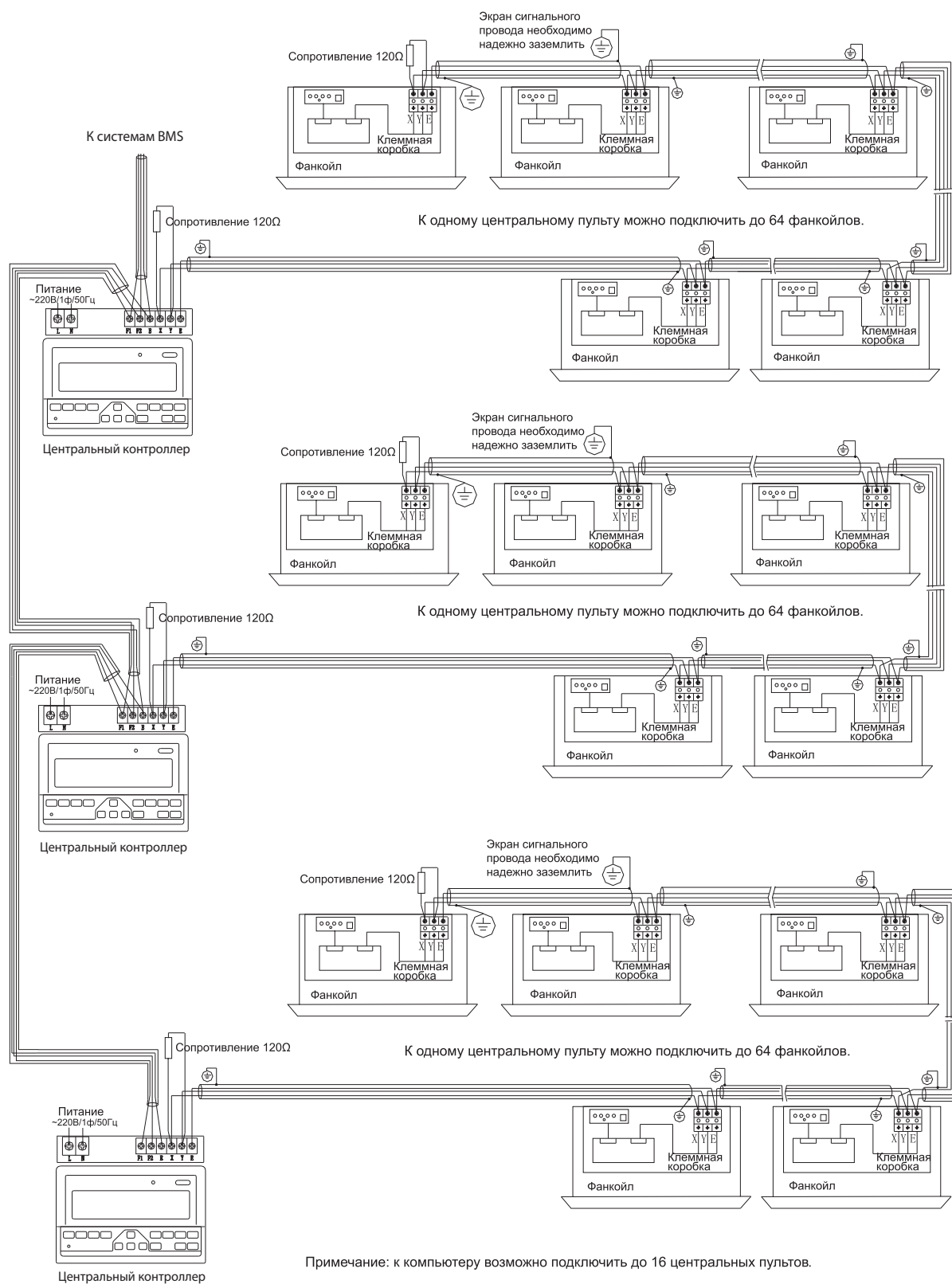
Схема расположения компонентов



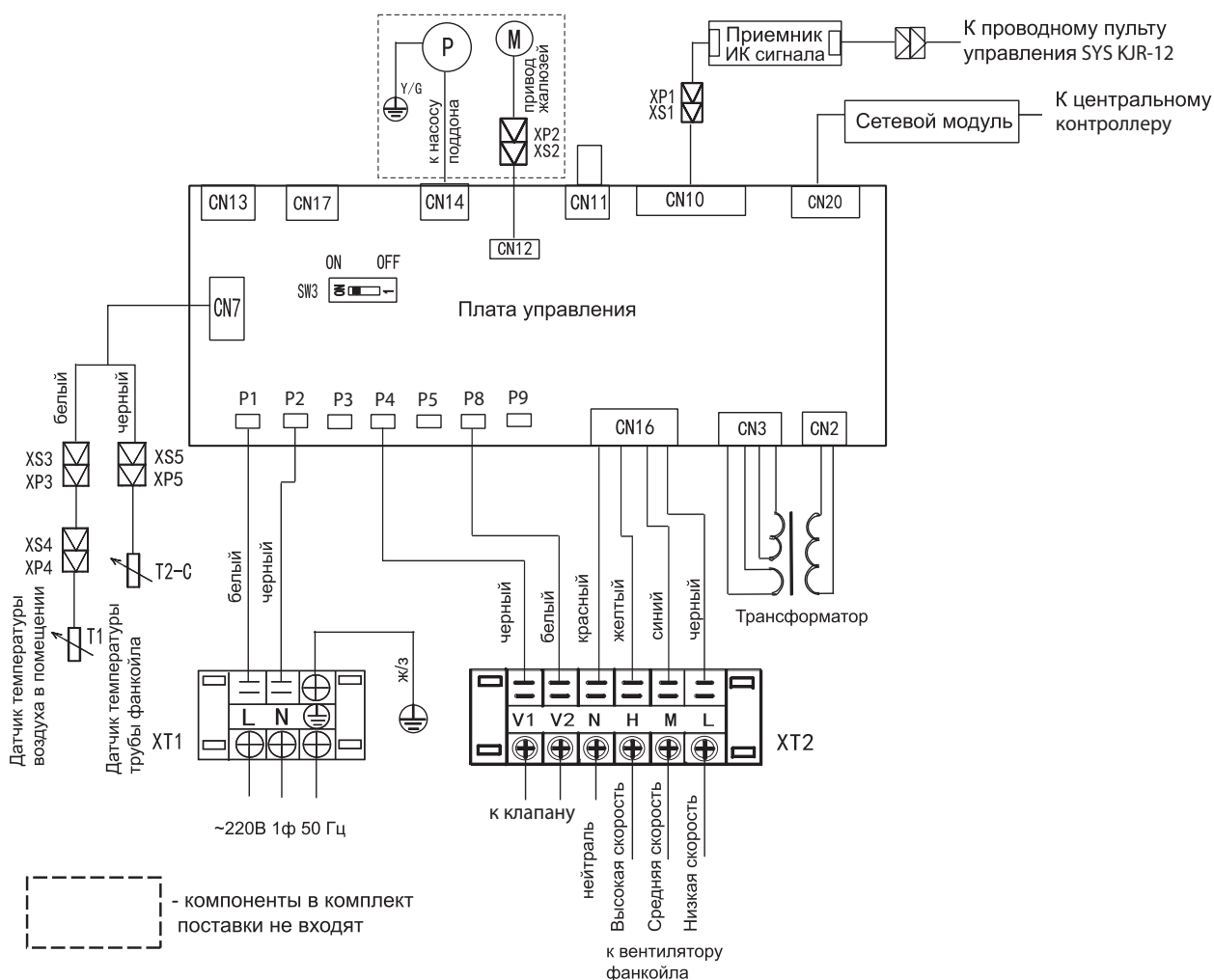
4. Диапазон работы системы управления

Модель	SYS-KZ-01	
Назначение	управление 2-х трубными фанкойлами	
Питание	220-240В 1фаза 50 Гц	
Диапазон работы	Температура воздуха в помещении	17~30 °С
	Температура воды на входе в фанкойл	3~75 °С
Точность поддержания тем-ры воздуха помещения	±1 °С	
Длина x высота x ширина (без упаковки)	310 x 76 x 290	
Длина x высота x ширина (с упаковкой)	384 x 174 x 359	

5. Схема группового подключения фанкойлов

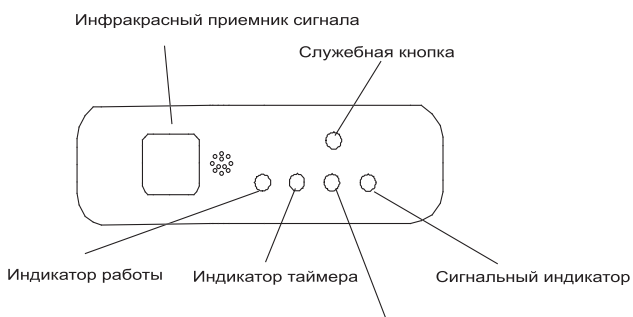


6. Схема электрических соединений



7. Коды неисправностей

В случае возникновения неисправностей, описанных ниже, необходимо отключить фанкойл с групповой системой управления от электропитания и незамедлительно обратиться в сервисный центр.



Сигнальный индикатор PRE-DEF, в режимах охлаждения и обогрева. (Индикатор вентилятора, в режиме охлаждения)

№	Неисправность	Индикатор работы	Индикатор таймера	Сигнальный индикатор
1	Неисправность датчика температуры воздуха в помещении	○	●	○
2	Неисправность датчика температуры водяного теплообменника фанкойла	●	○	○
3	Ошибка EEPROM	●	●	○
4	Неисправность датчика контроля уровня воды (если датчик установлен)	○	○	●

Примечание:

- - Светодиод мигает с частотой 5 Гц
- - Светодиод выключен

8. Причины и устранение неисправностей

Описание неисправности	Причины неисправности	Способы устранения неисправности
Невозможно изменить скорость вращения вентиляторов	Проверьте режим работы фанкойла, установленный на проводном контроллере. Если выбран режим "AUTO", то фанкойл будет автоматически изменять скорость вращения вентилятора.	Измените режим работы фанкойла, выбрав "COOL"/Охлаждение/, "FAN ONLY"/Работа только вентилятора/ или "HEAT"/Нагрев/.
	Проверьте режим работы фанкойла, установленный на проводном контроллере. Если выбран режим "DRY"/Осушение/, то фанкойл будет автоматически изменять скорость вращения вентилятора.	Измените режим работы фанкойла, выбрав "COOL"/Охлаждение/, "FAN ONLY"/Работа только вентилятора/ или "HEAT"/Нагрев/.
Отсутствует удаленный сигнал управления пуском/остановом фанкойла с ИК пульта управления.	Проверьте батареи питания в ИК пульте управления фанкойлом.	Питание фанкойла должно быть отключено. Замените батареи питания в ИК пульте при необходимости.
Лампочка индикатора температуры не горит.	Проверьте режим работы фанкойла, установленный на проводном контроллере.	Уставка температуры воздуха не может быть изменена в режиме "FAN ONLY" / Работа только вентилятора/.
Индикация режима работы фанкойла выключается спустя некоторое время.	Проверьте режим работы фанкойла, установленный на проводном контроллере.	После окончания работы фанкойла по таймеру происходит отключение индикации режима работы фанкойла.
Индикация режима работы фанкойла включается спустя некоторое время.	Проверьте режим работы фанкойла, установленный на проводном контроллере.	При начале работы фанкойла по таймеру происходит включение индикации режима работы фанкойла.
Нет звукового сигнала при управлении фанкойла с ИК пульта.	Проверьте, что ИК-пульт направлен на приемник инфракрасных сигналов системы группового управления фанкойла.	Поднесите ИК пульт к приемнику инфракрасных сигналов системы группового управления фанкойла и нажмите дважды на кнопку On/off на ИК пульте.

Для заметок

Для заметок

www.ssysemair-ac.ru

Оборудование сертифицировано: 

Март 2021