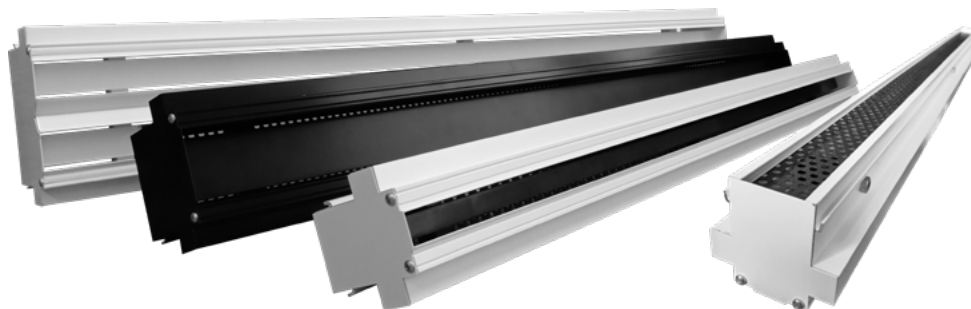


# A-Line-IN

## Щелевой диффузор скрытого монтажа



### Описание

Линейные щелевые диффузоры скрытого монтажа серии A-Line-IN используются в системах приточно-вытяжной вентиляции и кондиционирования. Чаще всего устанавливаются в подвесные потолки или в стены из гипсокартона рядом с потолком.

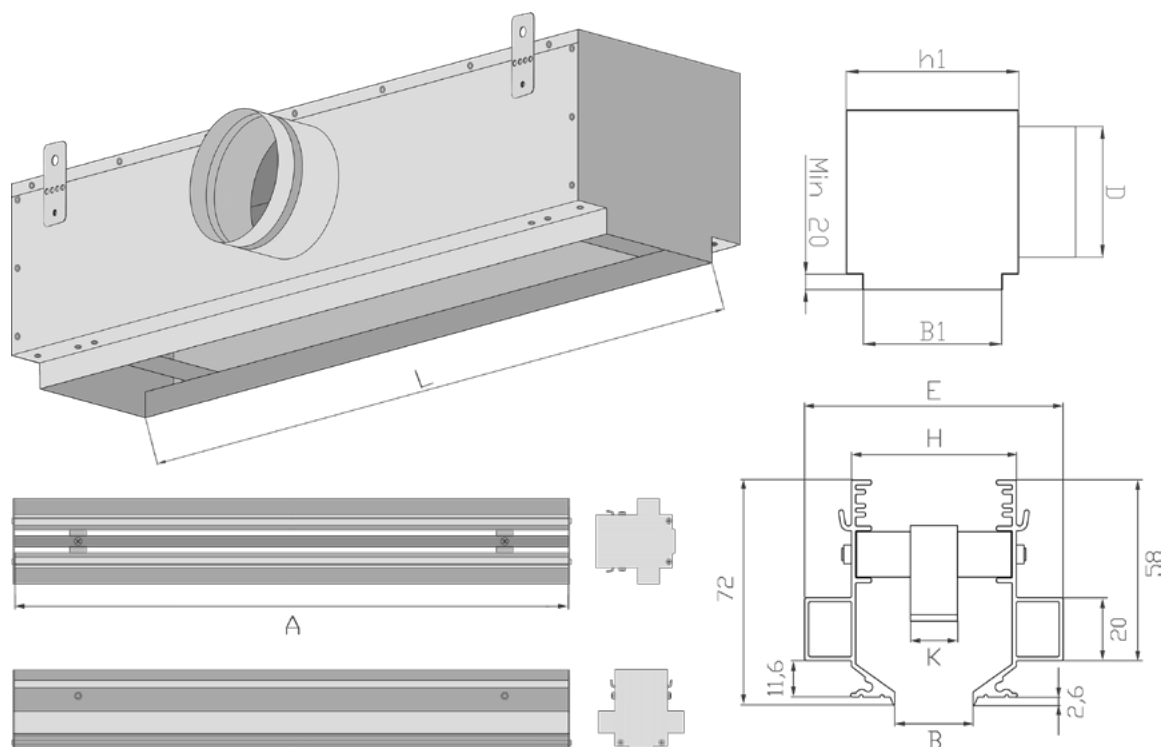
### Особенности диффузора

- **Наличие монтажных консолей**, которые обеспечивают плотное прилегание решетки к гипсокартонной плите без необходимости в монтажной раме.
- **Регулирование направления воздушного потока** с помощью скользящего дефлектора внутри диффузора.
- **Модульная сборка** позволяет создавать непрерывную линию по всему периметру помещения.
- **Одна лаконичная линия** позволяет достичь эстетического совершенства.

## Размеры

### Габаритно-посадочные размеры диффузора

АхВ размеры видимой части диффузора после монтажа

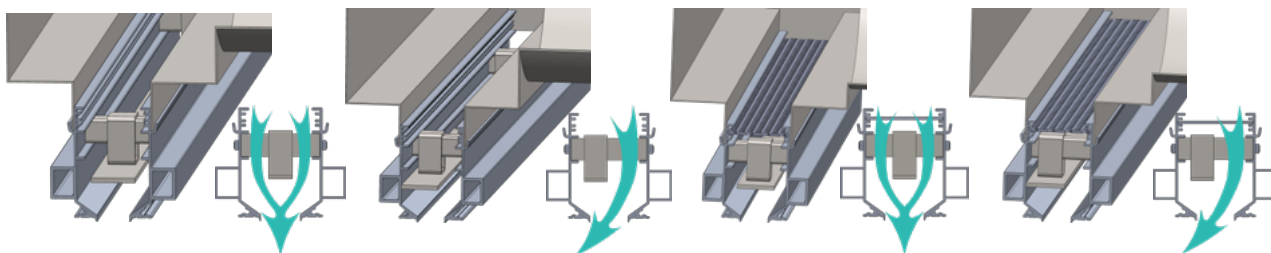


A - видимая часть диффузора (щели) по ширине  
 B - видимая часть диффузора (щели) по высоте  
 H - посадочный размер диффузора  
 E - габаритный размер диффузора  
 B1 - внутренний(установочный) размер КСД по высоте  
 h1 - высота КСД  
 D - диаметр патрубка  
 L - ширина ламели

Установочный размер КСД по ширине (L, мм)			Количество патрубков, шт		
Серия решетки			L, мм		
A-Line-IN	A-Line-IN-E	A-Line-IN-M	до 1200	от 1200 до 2200	от 2200 до 2950
A+7	A+5	A+3	1	2	3

Кол-во щелей	Высота щели	B, мм	H, мм	E, мм	K, мм	B1, мм	h1, мм	øD, мм
1	20	20	48	77	27	51	90	160
	30	30	58	87	32	61	95	160
	40	40	68	97	40	71	100	200
	50	50	78	107	50	81	105	200
	60	60	88	117	65	91	110	250
	70	70	98	127	75	101	115	250
2	20	67	95	124	27	98	135	200
	25	77	105	134	27,5	108	145	200
	30	87	115	144	32	118	155	200
3	20	113	141	170	27	144	185	200
	25	128	156	185	27,5	159	200	200
	30	143	171	200	32	174	215	200
4	20	160	188	217	27	191	230	250
	25	180	208	237	27,5	211	250	250
	30	200	228	257	32	231	270	250

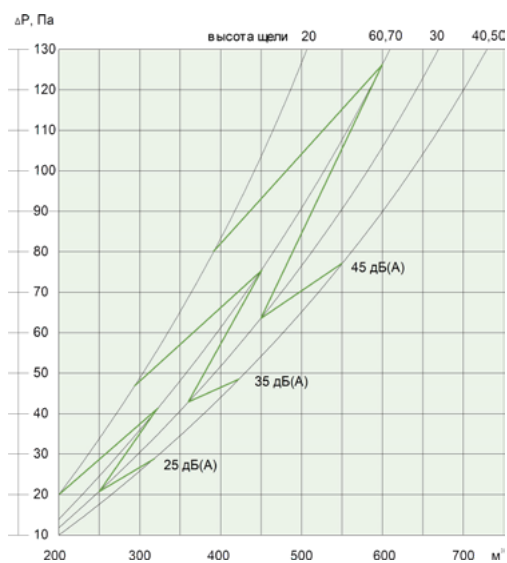
Максимальные показатели производительности щелевого диффузора с КСД в зависимости от генерируемого шума, 1 щель, длина A=1000 мм.



Высо-та щели	ØD, мм	F <sub>жсд</sub> , м <sup>2</sup>	Уровень шума менее 20 дБ(А)				Уровень шума 25 дБ(А)				Уровень шума 35 дБ(А)				Уровень шума 45 дБ(А)			
			L <sub>ор</sub> , м <sup>3</sup> /ч	ΔP, Па	Дальнобой-ность, м. при V <sub>хр</sub> м/с		L <sub>ор</sub> , м <sup>3</sup> /ч	ΔP, Па	Дальнобой-ность, м. при V <sub>хр</sub> м/с		L <sub>ор</sub> , м <sup>3</sup> /ч	ΔP, Па	Дальнобой-ность, м. при V <sub>хр</sub> м/с		L <sub>ор</sub> , м <sup>3</sup> /ч	ΔP, Па	Дальнобой-ность, м. при V <sub>хр</sub> м/с	
					0,2	0,5			0,2	0,5			0,2	0,5			0,2	0,5
<b>Без выравнивателя потока воздуха, вертикальная струя</b>																		
20	160	0,018	190	19	9	3	200	20	9,3	3,5	290	47	12,8	6	390	80	16,8	9
30	160	0,023	200	12	8,7	2,8	250	21	10,6	4,2	360	43	15	7,5	450	64	18,5	10,1
40	200	0,025	200	10	7,3	0,8	320	29	12	4,5	430	49	16,5	7,7	550	77	21	11,2
50	200	0,025	200	10	7,8	1,1	320	29	12,5	4,8	430	49	17	8	550	77	21,3	11,4
60	250	0,020	200	14	10,8	1,7	330	42	16	5,7	450	75	20,5	9,1	600	127	26,3	13,5
70	250	0,020	200	14	10	2,1	330	42	15,3	6	450	75	19,7	9,5	600	127	25,5	14
<b>Без выравнивателя потока воздуха, настилаящая струя</b>																		
20	160	0,018	200	19	17,5	9,5	220	24	18,7	11	310	45	23,8	17,2	390	70	27,5	22
30	160	0,023	200	10	13	5	270	20	17	10	350	32	21,2	15	450	52	26,8	21,5
40	200	0,025	200	10	15,8	7,5	270	20	19,5	12,5	350	32	23,9	17,5	450	52	29,5	24
50	200	0,025	200	10	15,8	7,5	270	20	19,5	12,5	350	32	23,9	17,5	450	52	29,5	24
60	250	0,020	200	15	18,8	11	260	27	22,2	15	350	48	27	21	450	76	32,8	27,5
70	250	0,020	200	15	18,8	11	260	27	22,2	15	350	48	27	21	450	76	32,8	27,5
<b>С выравнивателем потока воздуха, вертикальная струя</b>																		
20	160	0,016	200	65	11	3,4	240	100	12,8	4,5	300	155	15	6,1	400	275	19	8,8
30	160	0,020	200	40	11,5	3,6	290	94	15,2	6	370	143	18,5	8,4	500	246	23,3	11,8
40	200	0,025	200	20	9,9	2,4	350	73	15,8	6,6	440	115	19,2	9	590	190	25	13
50	200	0,025	200	20	9,3	2,2	350	73	15,2	6,3	440	115	19	8,7	590	190	24,6	12,7
60	250	0,020	200	15	9	1,8	360	52	15,2	6,3	480	85	20	9,7	650	145	26,5	14
70	250	0,020	200	15	8,6	1,2	360	52	14,8	5,7	480	85	19,5	9	650	145	26	13,4
<b>С выравнивателем потока воздуха, настилаящая струя</b>																		
20	160	0,016	200	35	16,6	9,2	280	74	18,8	12,2	360	115	20,8	15,2	450	180	23	18,3
30	160	0,020	200	20	16,6	9,2	330	63	20	14	420	100	22,3	17,3	520	153	24,8	21
40	200	0,025	200	14	12	5,2	350	42	15,8	10,8	450	66	18,3	14,5	570	105	21,5	18,8
50	200	0,025	200	14	9,3	2,7	350	42	13,2	8,2	450	66	15,7	11,8	570	105	18,8	16,3
60	250	0,020	200	20	7,3	0	330	63	10,8	5	420	100	13	8,3	520	153	15,6	12
70	250	0,020	200	20	5,3	-	330	63	8,8	2,5	420	100	11	5,8	520	153	13,5	9,5

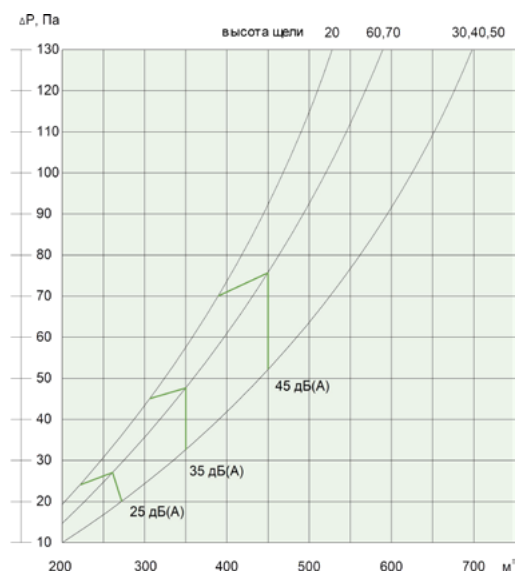
Диффузор с КСД 1 щель, длина A=1000 мм, без выравнивателя потока воздуха, вертикальная струя

Уровень звуковой мощности и падение давления

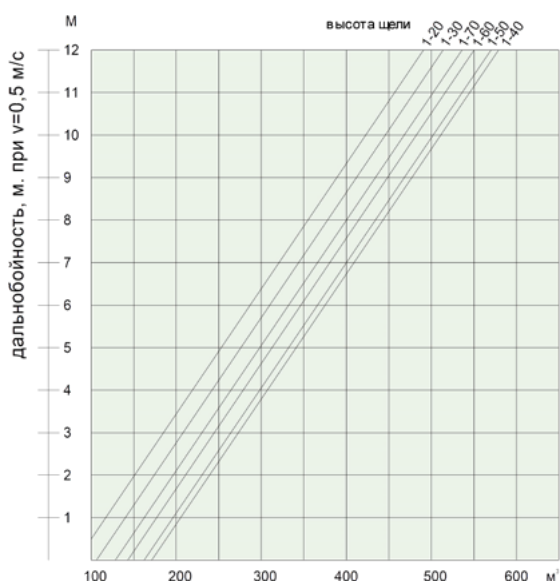


Диффузор с КСД 1 щель, длина A=1000 мм, без выравнивателя потока воздуха, настилаящая струя

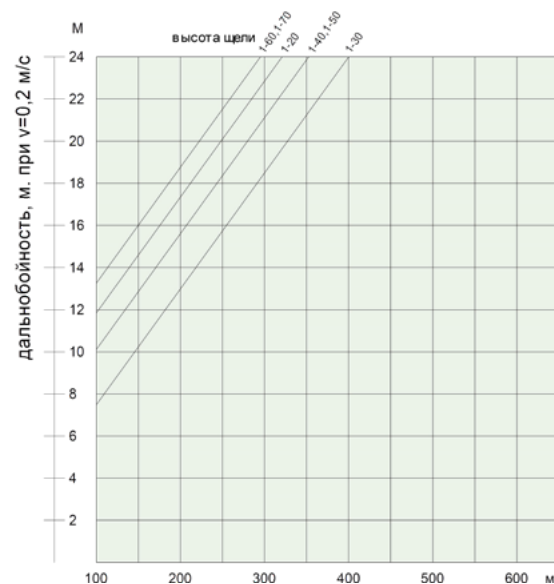
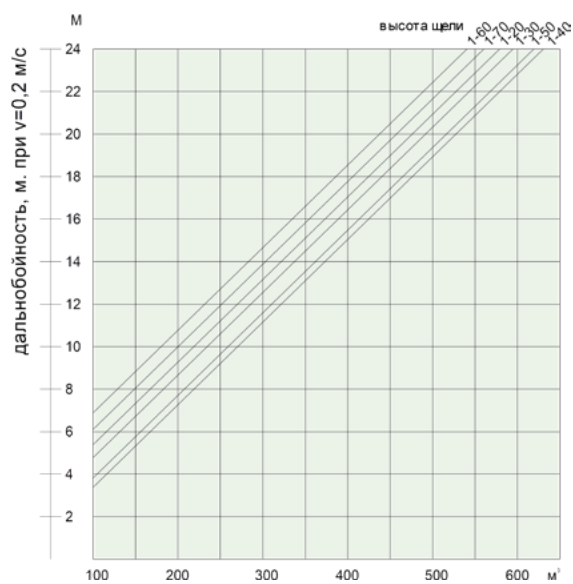
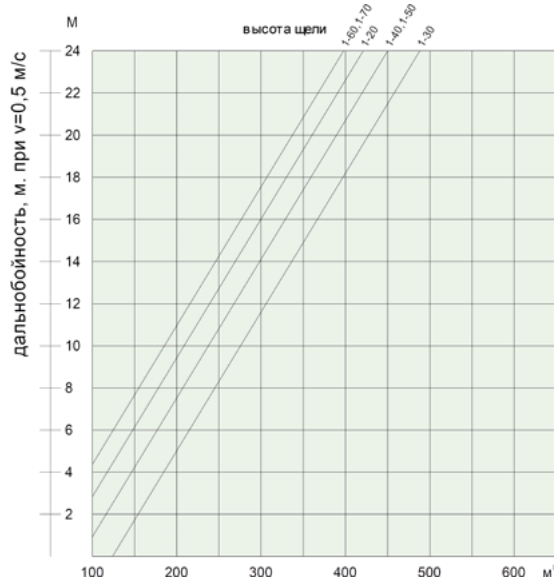
Уровень звуковой мощности и падение давления



Дальнейность приточной струи

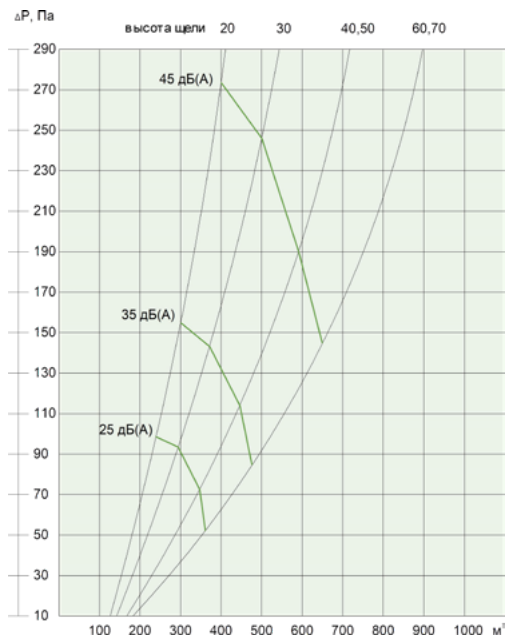


Дальнейность приточной струи



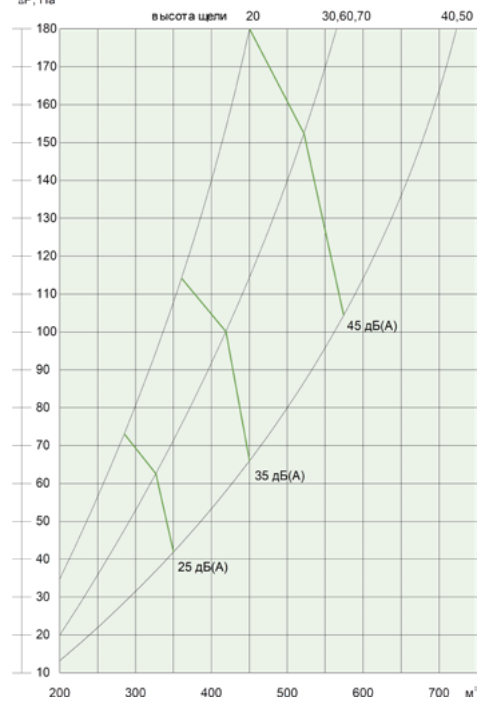
Диффузор с КСД 1 щель, длина A=1000 мм, с выравнивателем потока воздуха, вертикальная струя

Уровень звуковой мощности и падение давления

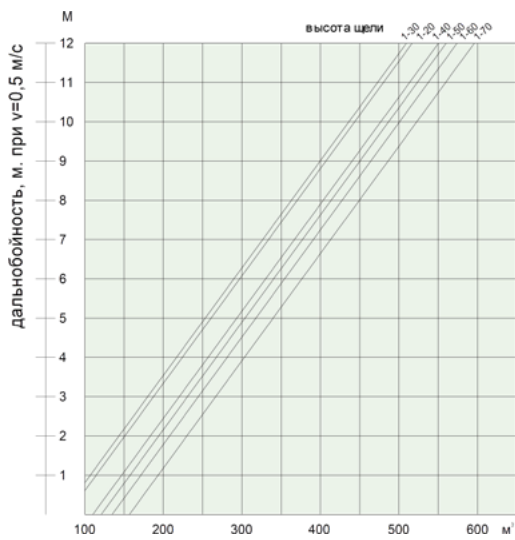


Диффузор с КСД 1 щель, длина A=1000 мм, с выравнивателем потока воздуха, настилаящая струя

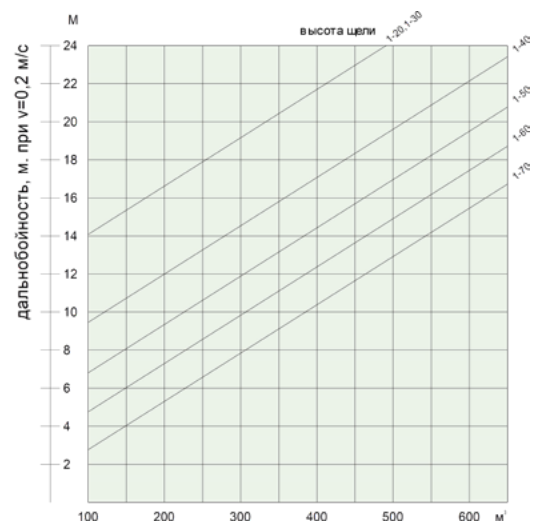
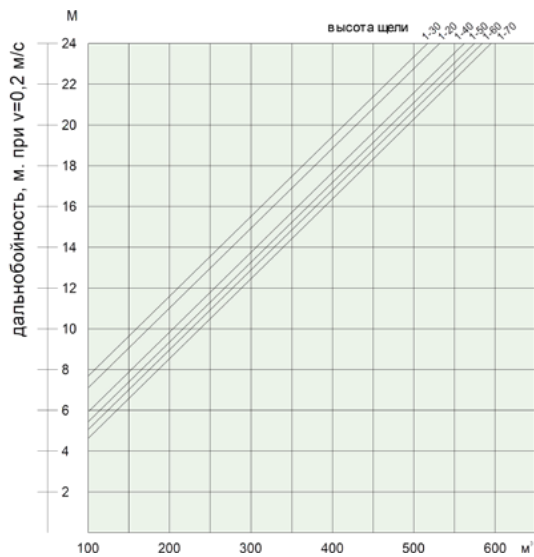
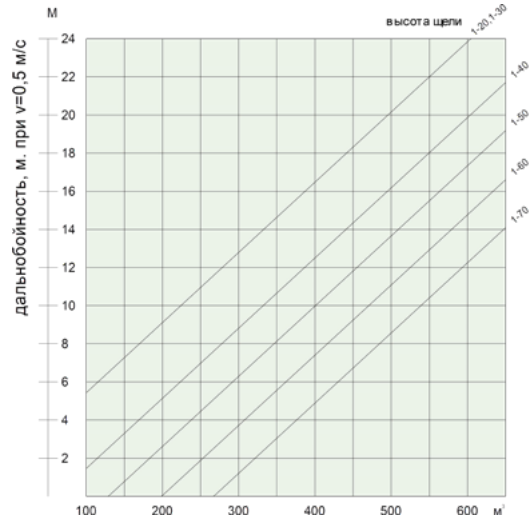
Уровень звуковой мощности и падение давления



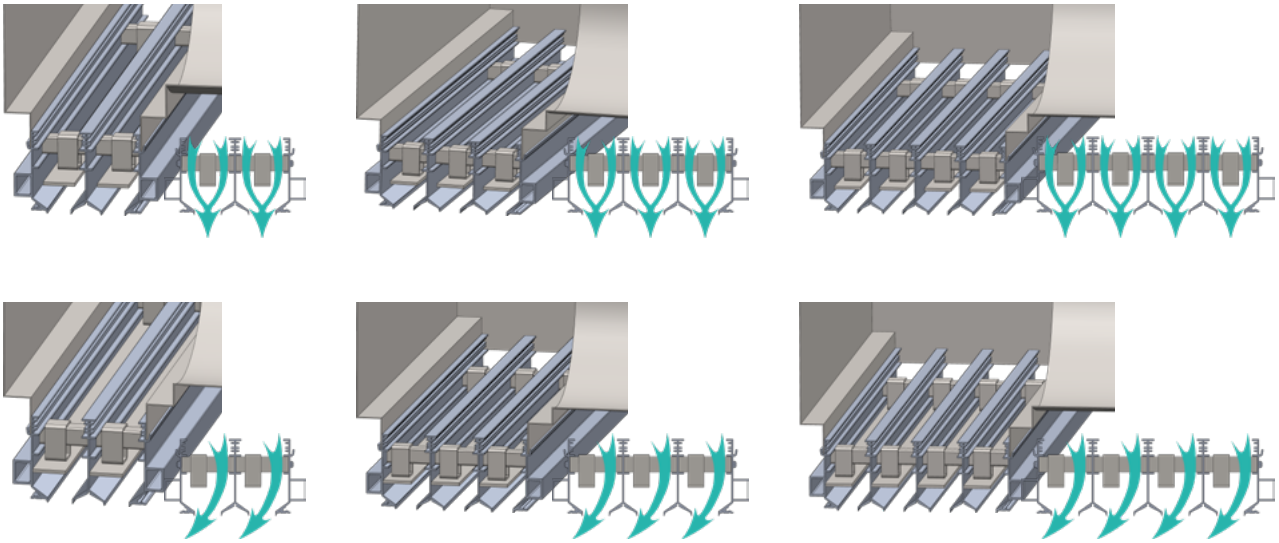
Дальнейность приточной струи



Дальнейность приточной струи



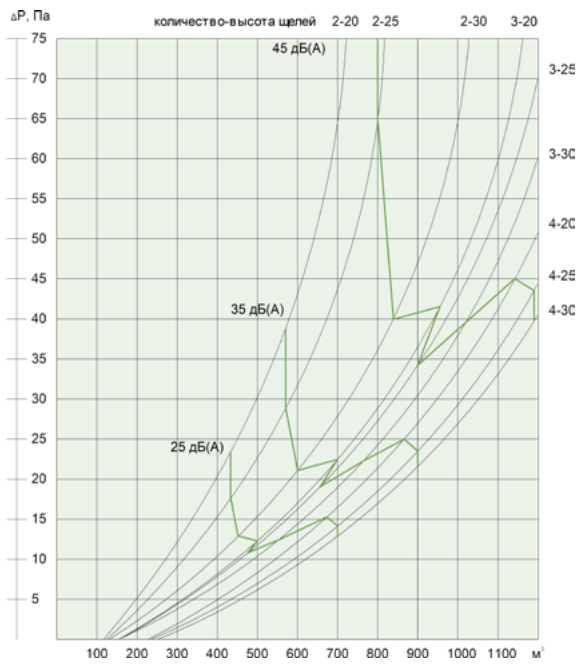
Максимальные показатели производительности щелевого диффузора с КСД в зависимости от генерируемого шума, 2, 3, 4 щели без выравнивателя потока воздуха, длина A=1000 мм.



Кол-во щелей	Высота щели	ØD, мм	F <sub>жсд</sub> , м <sup>2</sup>	Уровень шума менее 20 дБ(А)			Уровень шума 25 дБ(А)			Уровень шума 35 дБ(А)			Уровень шума 45 дБ(А)						
				L <sub>ор</sub> , м <sup>3</sup> /ч	ΔP, Па	Дальность, м. при V <sub>хр</sub> , м/с		L <sub>ор</sub> , м <sup>3</sup> /ч	ΔP, Па	Дальность, м. при V <sub>хр</sub> , м/с		L <sub>ор</sub> , м <sup>3</sup> /ч	ΔP, Па	Дальность, м. при V <sub>хр</sub> , м/с		L <sub>ор</sub> , м <sup>3</sup> /ч	ΔP, Па	Дальность, м. при V <sub>хр</sub> , м/с	
						0,2	0,5			0,2	0,5			0,2	0,5			0,2	0,5
<b>Без выравнивателя потока воздуха, вертикальная струя</b>																			
2	20	200	0,036	300	12	11,4	3,2	430	23	15,5	7	570	39	20	11,2	800	85	27,5	17,7
	25	200	0,045	300	9	8,6	2	430	17,5	13	4,7	570	29	17,5	7,7	800	65	24,8	12,5
	30	200	0,046	300	6	7,9	1,6	450	13	12,8	4,6	600	21	17,7	7,5	830	40	25,2	12
3	20	200	0,054	300	4,5	9,3	2,5	500	12,5	15,9	6,8	700	22,5	22,3	11,2	960	42	31	17,2
	25	200	0,068	300	4,5	< 2	< 1	480	11	7	2,9	660	19	13	5,7	900	34	20,8	9,3
	30	200	0,069	300	4	3,9	< 1	550	12,5	12	5	770	22,5	19,3	8,8	1020	39,5	27,5	13,2
4	20	250	0,072	300	2	5,2	1	670	15,5	17,5	7,6	870	25	23,9	11,2	1140	45	32,5	16
	25	250	0,090	300	1,5	< 2	< 1	700	14	7	3,2	900	23,5	13,5	5,3	1190	43,5	22,8	8,3
	30	250	0,092	300	1	< 2	< 1	700	13	11	4,8	900	22	17,5	7,4	1190	39,5	26,8	11,2
<b>Без выравнивателя потока воздуха, настилаящая струя</b>																			
2	20	200	0,036	300	12	15,2	9	430	24	18,5	13	580	40	22	17,5	800	75	27,5	24
	25	200	0,045	300	7,5	15,8	8,5	520	20	21	15	670	32	24,7	19,4	920	62	31	26,8
	30	200	0,046	300	7,5	16,6	9,5	520	20	22	16,8	670	32	25,5	21,3	920	62	32	29,8
3	20	200	0,054	300	3,5	10,2	3,5	570	14,5	16,7	9,8	760	25	21,5	14,3	1070	54	28,8	21,5
	25	200	0,068	300	3	9,3	3,4	620	13	17	10,5	840	24	22,2	15,5	1200	47	31	23,3
	30	200	0,069	300	2,7	12,8	4	590	14	19,9	11,9	820	27	25,5	18	1150	57	33,5	27
4	20	250	0,072	300	2	6,8	< 2	860	20	20,2	8,8	1100	35	26	11,7	>1300	-	-	-
	25	250	0,090	300	1	7,5	2	800	14,5	19,5	9,7	1030	24,5	25	13	>1300	-	-	-
	30	250	0,092	300	1	8	2,2	800	14,5	20	11,2	1030	24,5	25,5	15	>1300	-	-	-

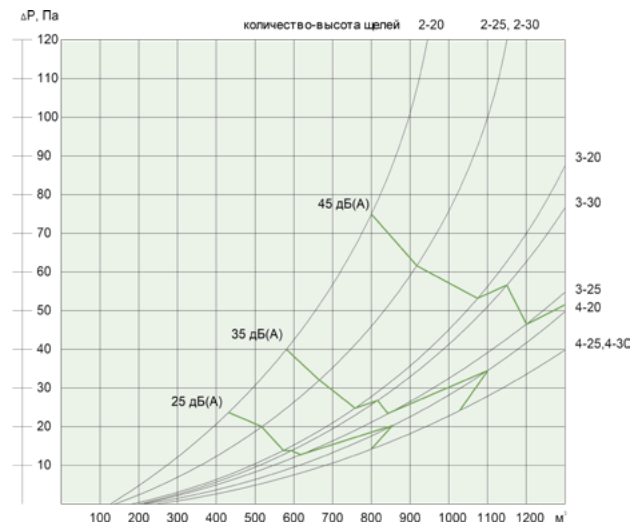
Диффузор с КСД 2,3,4 щели, длина A=1000 мм, без выравнивателя потока воздуха, вертикальная струя

Уровень звуковой мощности и падение давления

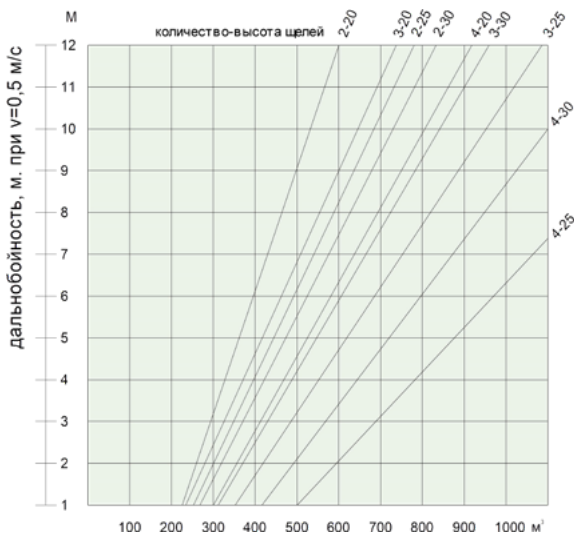


Диффузор с КСД 2,3,4 щели, длина A=1000 мм, без выравнивателя потока воздуха, настилаящая струя

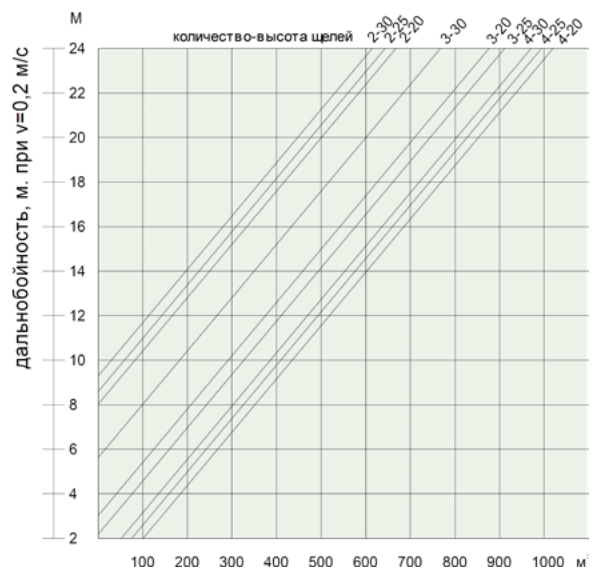
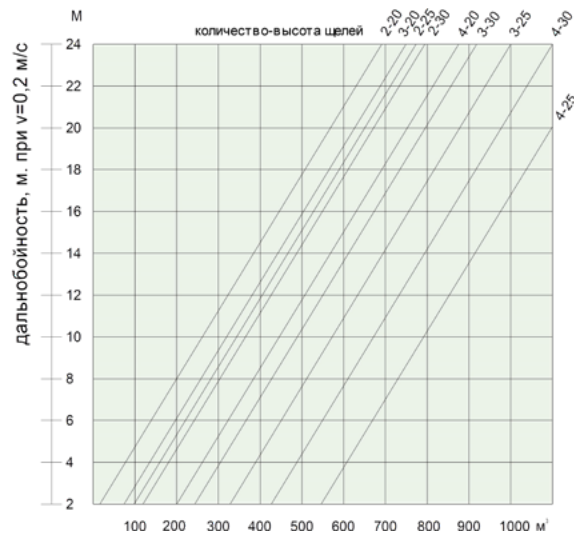
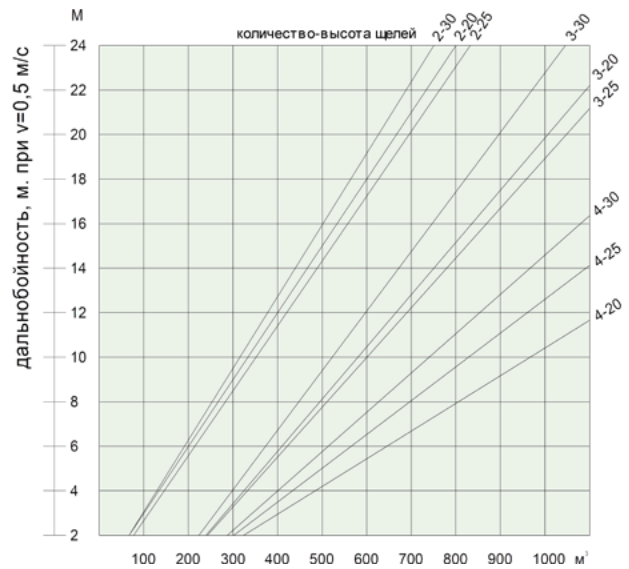
Уровень звуковой мощности и падение давления



Дальность приточной струи

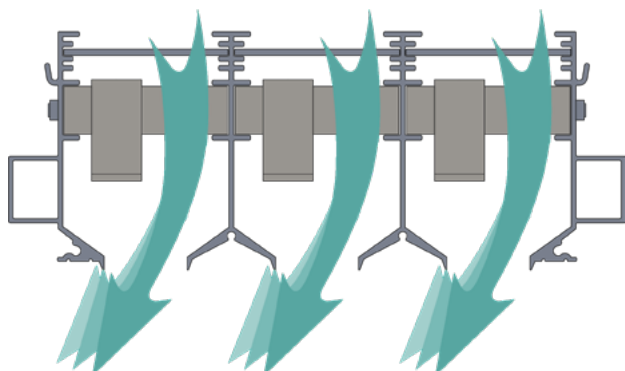


Дальность приточной струи

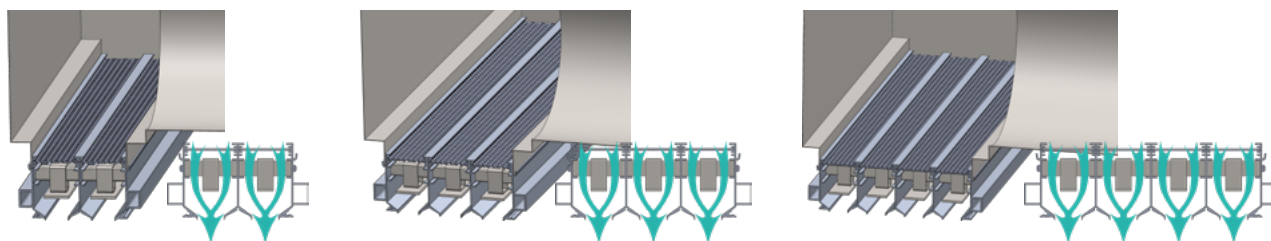


В диффузорах на 2, 3, 4 щели в комплектации с выравнивателем потока возможно осуществление вертикальной струи и наклонной струи, если дефлектор будет регулируемый. В зависимости от размера щели и объема подаваемого воздуха наклонная струя может быть направлена под углом от 30 до 60°.

#### Направление наклонной струи в щелевом диффузоре A-Line-IN-20-3-P1-RL



Максимальные показатели производительности щелевого диффузора A-Line-IN с КСД в зависимости от генерируемого шума, 2, 3, 4 щели с выравнивателем потока воздуха, длина A=1000 мм.

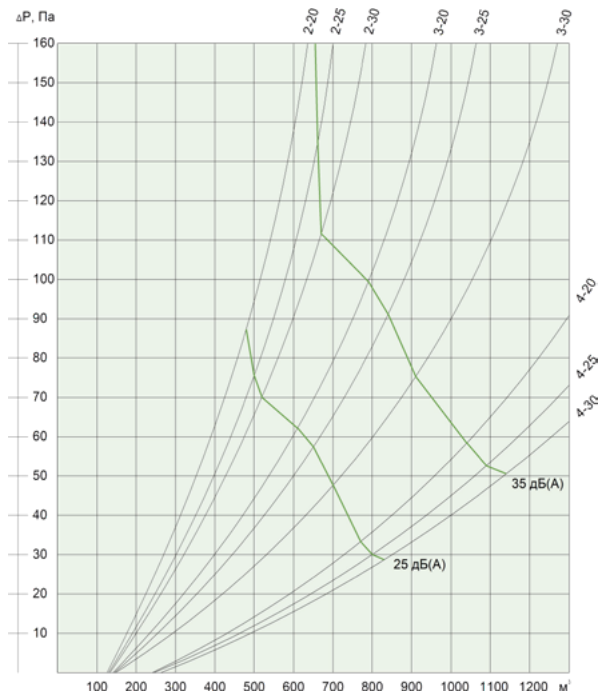


Кол-во щелей	Высота щели	øD, мм	F <sub>жсд</sub> , м <sup>2</sup>	Уровень шума менее 20 дБ(А)				Уровень шума 25 дБ(А)				Уровень шума 35 дБ(А)				Уровень шума 45 дБ(А)			
				L <sub>ор</sub> , м <sup>3</sup> /ч	ΔP, Па	Дальность, м. при V <sub>х'</sub> , м/с		L <sub>ор</sub> , м <sup>3</sup> /ч	ΔP, Па	Дальность, м. при V <sub>х'</sub> , м/с		L <sub>ор</sub> , м <sup>3</sup> /ч	ΔP, Па	Дальность, м. при V <sub>х'</sub> , м/с		L <sub>ор</sub> , м <sup>3</sup> /ч	ΔP, Па	Дальность, м. при V <sub>х'</sub> , м/с	
						0,2	0,5			0,2	0,5			0,2	0,5			0,2	0,5
<b>С выравнивателем потока воздуха, вертикальная струя</b>																			
2	20	200	0,032	300	37	15	4,2	480	87	20,8	11,5	650	170	25,8	17,9	830	263	31,4	24,9
	25	200	0,037	300	30	13,4	3,8	500	76	19,6	10,8	660	135	24,5	16,4	850	239	30,4	23
	30	200	0,041	300	26	12	3,4	520	70	18,7	9,8	670	112	23,5	14,4	870	211	29,6	20,4
3	20	200	0,049	400	30	14	5,4	610	62	20,3	10,4	790	99	26,2	14,9	1100	238	35,7	22,5
	25	200	0,055	400	25	12,3	4,2	650	57	20	9,3	840	91	25,8	13	1200	224	37	20,4
	30	200	0,061	400	18	10,2	3	700	48	19,5	8	910	76	26	11,6	1300	176	38	18,1
4	20	250	0,065	500	14	14	5,2	770	33	22,3	10	1040	58	30,7	14,8	1400	107	41,8	21,3
	25	250	0,073	500	12	7,3	1,7	800	30	16,6	5	1090	53	25,5	8,3	1450	91	36,5	12,4
	30	250	0,082	500	11	10,9	3,2	830	29	21,2	7,8	1140	51	30,7	12,2	1500	83	41,7	17,3

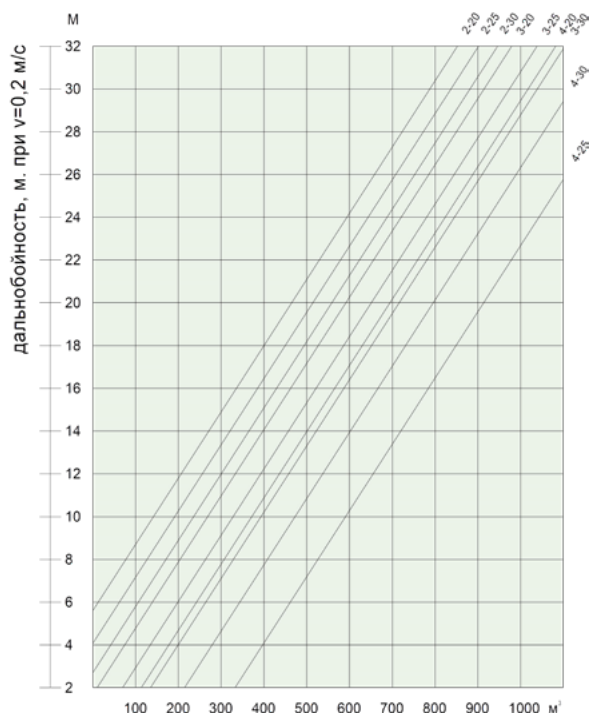
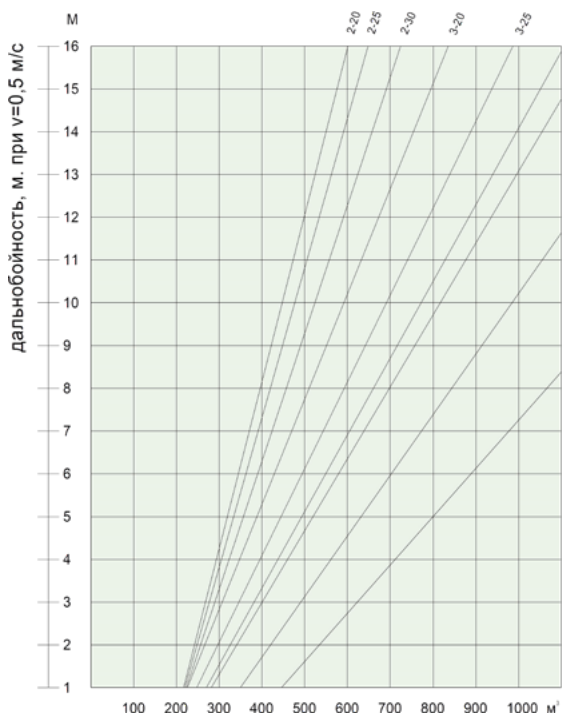


Диффузор с КСД 2,3,4 щели, длина A=1000 мм, с выравнивателем потока воздуха, вертикальная струя

Уровень звуковой мощности и падение давления



Дальнейность приточной струи

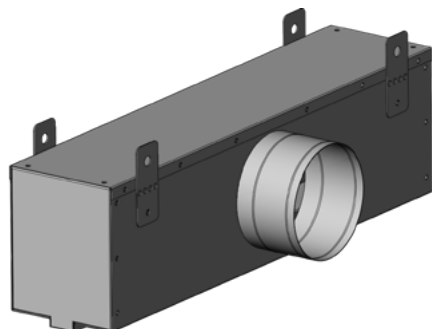


## Камера статического давления.

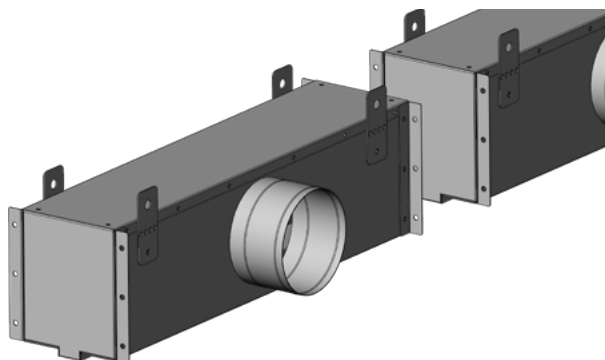
Для подключения к системе воздуховодов диффузоры комплектуются камерой статического давления.

Камера статического давления является элементом систем вентиляции и кондиционирования воздуха, они обеспечивают равномерное распределение воздушных масс через сечение решетки. КСД состоит из стального корпуса с круглым патрубком для подсоединения к воздуховоду, она дополнительно оснащена устройством, регулирующим объем подаваемого воздуха, которое устанавливается во входном патрубке.

Одиночная секция КСР

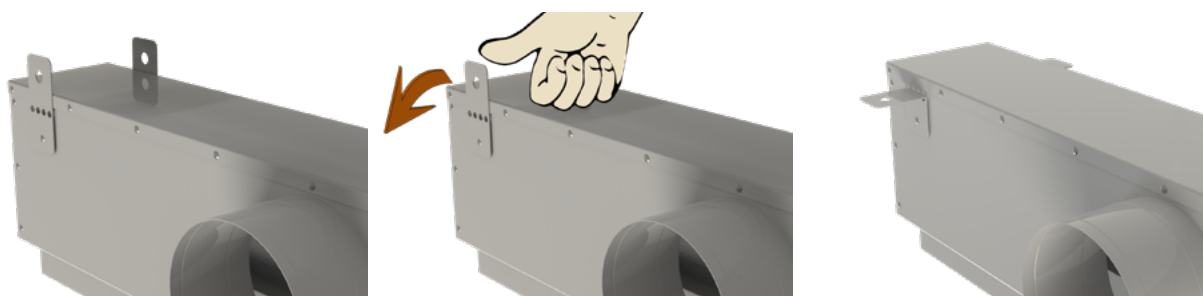


Составная секция



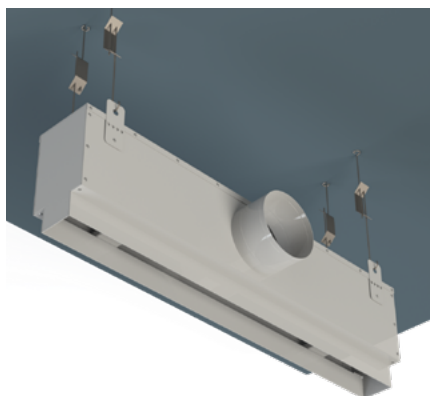
## Монтаж камеры статического давления

Адаптивные крепления под разные способы монтажа

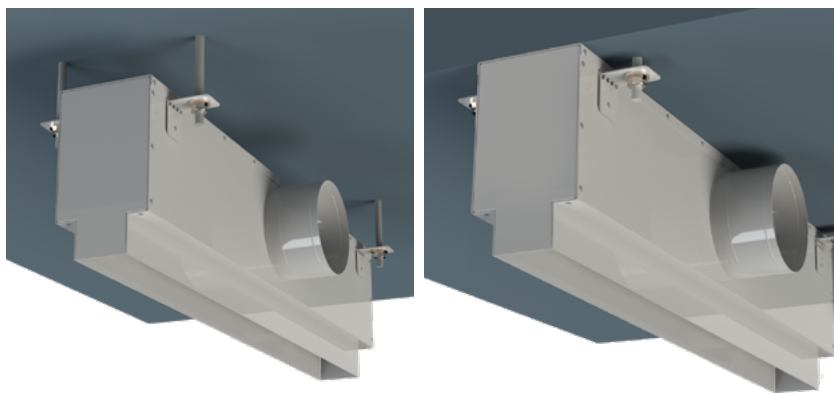


## Способы монтажа камеры статического давления

На европодвесах



На шпильках



## Используемые материалы.

Диффузоры изготавливаются из экструдированного алюминиевого профиля. По умолчанию корпус окрашивается в стандартный белый цвет матовый RAL 9016, дефлектор в черный цвет матовый RAL 9005.

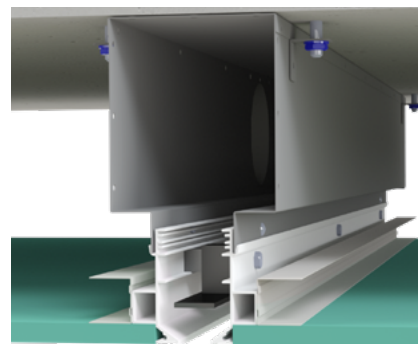
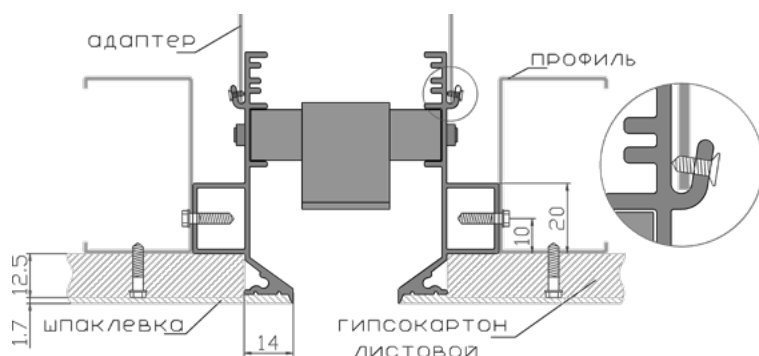
Статическая камера изготавливается из оцинкованной листовой стали 0,4-1,5 мм в зависимости от размера.

## Монтаж

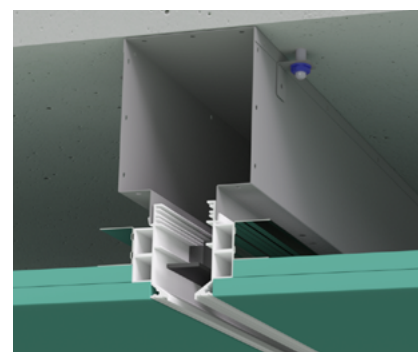
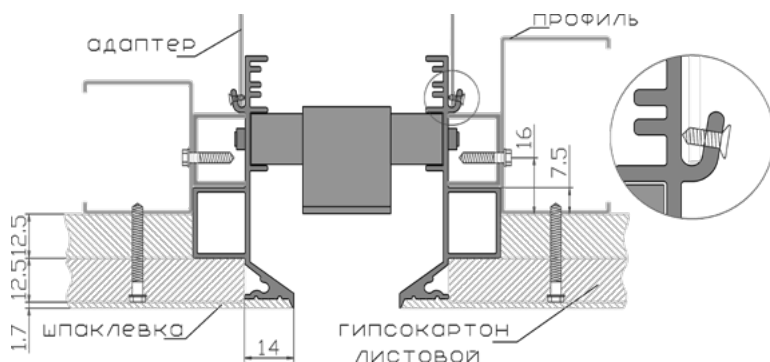
Производится с помощью винтового соединения или заклепок к горловине КСД. При заказе решетки в комплекте с камерой статического давления, решетка поставляется в сборе с КСД. После монтажа решетки производится установка потолочных профилей и монтаж листов из гипсокартона (ГКЛ) при помощи саморезов по металлу, затем шпаклевка и покраска. Под шпаклевку предусмотрена полка 1,7 мм. После монтажа видимой частью остаются только щели диффузора. В случае монтажа непрерывной конструкции, необходимо устанавливать в места соединения выравнивающие пластины. Изделия для крепления диффузоров входят в комплект поставки.

### Монтаж щелевого диффузора

Под 1 лист ГКЛ



Под 2 листа ГКЛ



## Код заказа

		A-Line-IN-																				
Серия решетки	(Одиночная с двумя заглушками) (Концевая с одной заглушкой) (Промежуточная секция)	- E M																				
Высота щели		20-70																				
Количество щелей		1-6																				
Длина щели		300-1000																				
Внутреннее исполнение	(Отсутствует) (С выравнивателем потока воздуха) (С клапаном расхода воздуха)	- P1 P2																				
Дефлектор	(Регулируемый) (Фиксированный)	RL FL																				
Покрытие корпуса по умолчанию (белый цвет матовый)		RAL9016																				
Покрытие внутренней части по умолчанию (черный цвет матовый)		RAL9005																				
Дополнительная комплектация	(Камера статического давления с регулирующим устройством)	PB																				
Врезка для присоединения к воздуховоду	(Боковая врезка) (Верхняя врезка)	- B																				
Диаметр врезки		160-250																				
Теплозвукоизоляция камеры статического давления		I																				

### ВНИМАНИЕ!

Для модульной сборки в непрерывную линию при заказе необходимо указать: «требуется модульная сборка». В этом случае диффузоры и КСД будут укомплектованы коннекторами (соединительными элементами).



#### **A-Line-IN-20-1/1000-P1-FL**

- одиночная секция;
- высота щели 20 мм;
- 1 щель;
- длина диффузора 1000 мм;
- выравниватель потока воздуха
- фиксированный дефлектор;
- цвет корпуса белый матовый RAL 9016, цвет внутренней части черный RAL 9005.



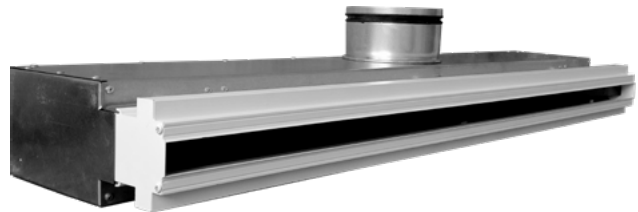
#### **A-Line-IN-20-3/1000-RL-RAL 9016-RAL 9005**

- одиночная секция;
- высота щелей 20 мм;
- 3 щели;
- длина диффузора 1000 мм;
- регулируемые дефлекторы;
- цвет корпуса белый матовый RAL 9016, цвет внутренней части черный RAL 9005.



#### **A-Line-IN-60-1/1000-P1-RL-RAL 9005-RAL 9005**

- одиночная секция;
- высота щели 60 мм;
- 1 щель;
- длина диффузора 1000 мм;
- фиксированный дефлектор;
- цвет корпуса черный матовый RAL 9005, цвет внутренней части черный RAL 9005.



#### **A-Line-IN-20-1/1000-P1-RL-RAL9016-RAL9005-Bø200**

- одиночная секция;
- высота щели 20 мм;
- 1 щель;
- длина диффузора 1000 мм;
- выравниватель потока воздуха;
- регулируемый дефлектор;
- цвет корпуса белый матовый RAL 9016, цвет внутренней части черный RAL 9005;
- комплектация камерой статического давления;
- верхняя врезка диаметром 160 мм.