

ИНСТРУКЦИЯ ПО МОНТАЖУ И ЭКСПЛУАТАЦИИ НАРУЖНЫЕ БЛОКИ **SYSVRF2 M**



SYSVRF2 M 252 AIR EVO HP R
SYSVRF2 M 280 AIR EVO HP R
SYSVRF2 M 335 AIR EVO HP R
SYSVRF2 M 400 AIR EVO HP R
SYSVRF2 M 450 AIR EVO HP R
SYSVRF2 M 500 AIR EVO HP R
SYSVRF2 M 560 AIR EVO HP R
SYSVRF2 M 615 AIR EVO HP R
SYSVRF2 M 670 AIR EVO HP R
SYSVRF2 M 730 AIR EVO HP R
SYSVRF2 M 785 AIR EVO HP R
SYSVRF2 M 850 AIR EVO HP R
SYSVRF2 M 900 AIR EVO HP R



Оглавление

1. Общие сведения	1
2. Упаковка	2
3. Комбинации наружного блока	3
4. Подготовка к установке	5
5. Монтаж наружного блока	11
6. Конфигурация	21
7. Ввод в эксплуатацию	25
8. Техобслуживание и ремонт	26
9. Коды ошибок	27
10. Утилизация	27
11. Технические характеристики	28

1 Общие сведения
1.1 Значение различных символов

- Меры предосторожности и примечания в данном документе содержат очень важную информацию и обозначаются специальными символами. Внимательно ознакомьтесь с ними.
- Все операции, описанные в руководстве по установке, выполняются квалифицированными специалистами по монтажу.


Внимание

Служит для обозначения ситуации, которая может привести к травмам или смерти.


Осторожно

Служит для обозначения ситуации, которая может привести к травмам легкой или средней тяжести.


Примечание

Служит для обозначения ситуации, которая может привести к повреждению оборудования или потере имущества.


Информация

Служит для обозначения подсказки или дополнительной информации.

1.2 Важная информация для специалистов по монтажу
1.2.1 Общие сведения

Если вы не уверены в том, как следует выполнять монтаж или запуск оборудования, обратитесь за помощью в представительство компании.


Внимание

- Все используемые в рамках работ материалы и порядок проведения работ по монтажу и испытаниям должны отвечать требованиям соответствующих законов и стандартов.
- Полиэтиленовая упаковка должна утилизироваться соответствующим образом. Следите за тем, чтобы дети не играли с этой упаковкой. Из-за риска удушья.
- Запрещается прикасаться к трубам, по которым циркулирует хладагент, вода или любые внутренние компоненты установки во время ее работы, а также непосредственно после завершения работы установки. Поскольку температура установки может быть слишком высокой или слишком низкой. Сначала необходимо дождаться, пока температура установки не вернется в норму. Прежде чем прикоснуться к установке, наденьте защитные перчатки.
- Запрещается прикасаться к случайно вытекшему хладагенту.


Осторожно

- Надевайте соответствующие средства индивидуальной защиты перед началом выполнения работ по установке, техобслуживанию или ремонту оборудования (защитные перчатки, очки ит.д.).
- Запрещается прикасаться к входному воздушному патрубку или алюминиевому оребрению.


Примечание

- Иллюстрации в данном руководстве приводятся исключительно для наглядности и могут немного отличаться от фактического оборудования.
- Неправильный монтаж или подключение оборудования и его принадлежностей может стать причиной поражения электрическим током, короткого замыкания, утечек, возгорания и повреждения оборудования. Разрешается использовать только те принадлежности, оборудование и запчасти, которые были изготовлены или утверждены производителем.
- Установите соответствующие защитные решетки, чтобы мелкие животные не смогли проникнуть в установку. Контакт мелких животных с электрическими компонентами может привести к неисправности установки, в результате которой она может задымиться или загореться.
- Запрещается ставить какие-либо предметы или оборудование на установку.
- Запрещается садиться, забираться или вставать на установку.
- Эксплуатация данного оборудования в жилых объектах может привести к наведению радиопомех.

1.2.2 Место монтажа

- Вокруг установки должно быть достаточно свободного места для проведения работ по техобслуживанию и для циркуляции воздуха.
- Убедитесь, что место установки рассчитано на вес оборудования и производимые им вибрации.
- Убедитесь, что на месте установки предусмотрена достаточная вентиляция.
- Убедитесь, что оборудование установлено надежно и ровно.

Запрещается устанавливать оборудование в следующих местах:

- В потенциально взрывоопасной среде.
- Рядом с оборудованием, излучающим электромагнитные волны. Электромагнитные волны могут вывести систему управления из строя и привести к неисправности установки.
- В местах с риском возгорания, например, из-за утечки горючих газов, наличия углеродных волокон и горючей пыли (например, растворители или бензин).
- В местах с присутствием агрессивных газов, вызывающих коррозию (например, сернистый газ).
- Образование ржавчины на медных трубах или сварных деталях может привести к утечке хладагента.

1.2.3 Хладагент

Внимание

- Во время проведения испытаний запрещается подвергать оборудование нагрузке, превышающей максимально допустимую (указанную на заводской табличке).
- Примите надлежащие меры предосторожности для предотвращения утечки хладагента. В случае утечки газообразного хладагента немедленно проветрите помещение. Возможные риски: Слишком высокая концентрация хладагента в закрытом помещении может привести к удушью (кислородное голодание). Газообразный хладагент при контакте с огнем может выделять токсичный газ.
- Жидкий хладагент необходимо собрать. Запрещается допускать его попадание в окружающую среду. Для откачки хладагента из установки воспользуйтесь вакуумным насосом.


Примечание

- Убедитесь, что трубы с хладагентом установлены в соответствии с требованиями соответствующего стандарта. Для Европы это стандарт EN378.
- Убедитесь, что на трубы и их соединения ничто не давит.
- После соединения всех труб убедитесь в отсутствии утечки газа. Проверка на наличие утечек газа выполняется с помощью азота.
- Заправка хладагента выполняется только после завершения работ по электромонтажу.
- Заправка хладагента выполняется только после выполнения проверки на утечки и вакуумной сушки.
- При заправке установки хладагентом запрещается превышать допустимый объем заправки для предотвращения гидравлического удара.
- Объем заправки хладагента должен строго соответствовать указанному. Несоблюдение данного требования может привести к неисправности компрессора.
- Тип хладагента указывается на заводской табличке.
- Установка заправляется хладагентом перед отправкой с завода-изготовителя. В зависимости от размера и длины трубопровода может потребоваться дозаправка.
- Разрешается использовать только те инструменты, которые соответствуют типу используемого хладагента, чтобы не превышать допустимое давление в системе и предотвратить попадание посторонних объектов в систему.
- Для заправки жидкого хладагента выполните следующие действия: Медленно откройте баллон с хладагентом. Заправьте жидкий хладагент в контур установки. Заправка газообразного хладагента может негативно сказаться на нормальной работе установки.



Осторожно

Как только заправка хладагента завершена или приостановлена, необходимо сразу же перекрыть клапан на баллоне с хладагентом. Если вовремя не перекрыть клапан на баллоне с хладагентом, хладагент может испариться.

1.2.4 Электрическая часть



Внимание

- Прежде чем открывать электрический шкаф и прикасаться к электрической цепи или компоненту в нем, убедитесь, что питание установки отключено. Отключение также исключает возможность случайного включения установки во время проведения монтажа или техобслуживания.
- Открыв дверцу электрического шкафа, следите за тем, чтобы в него не попадала жидкость, и не прикасайтесь к его компонентам мокрыми руками.
- После отключения питания подождите как минимум 5 минут, прежде чем начинать работу с электрическими компонентами. Измерьте напряжение конденсатора главной цепи или на клеммах электрических компонентов, чтобы убедиться, что напряжение на них ниже 36 В, прежде чем прикасаться к компонентом цепи. Клеммы и соединения главной цепи указаны на схеме электрических соединений заводской табличке.
- Работы по монтажу установки поручаются квалифицированным специалистам и должны проводиться в соответствии с требованиями соответствующих норм и стандартов.
- Убедитесь, что установка заземлена и заземление отвечает требованиям местных стандартов.
- Во время монтажа разрешается использовать только провода с медными жилами.
- Работы по электромонтажу проводятся в соответствии с данными на заводской табличке.
- Установка не оснащена предохранительным выключателем. В обязательном порядке установите автоматический выключатель, рассчитанный на отключение всех полюсов, и убедитесь, что выключатель можно полностью отключить при чрезмерном напряжении (например, при ударе молнии).
- Убедитесь, что концы проводов не пережаты. Запрещается сжимать или тянуть за кабели и провода. В тоже время убедитесь, что концы проводов не касаются труб или острых краев листового металла.
- Запрещается подключать провод заземления к общему трубопроводу, телефонным заземляющим проводам, ограничителям перенапряжения и другим устройствам, не предназначенным для заземления. Не забывайте о том, что неправильно выполненное заземление может привести к поражению электрическим током.
- Используйте подходящий кабель питания для подключения установки к источнику питания. Запрещается подключать кондиционер к одному источнику питания с другим оборудованием.
- На линии питания должен быть установлен плавкий предохранитель или автоматический выключатель, отвечающий требованиям местных стандартов.
- Убедитесь, что на линии установлено УЗО для защиты от поражения электрическим током и возгорания. Технические характеристики модели (характеристики защиты от высокочастотных помех) УЗО должны быть совместимы с характеристиками установки для предотвращения частых срабатываний.
- Убедитесь, что все клеммы компонентов надежно подсоединены, прежде чем закрыть дверцу электрического шкафа. Прежде чем включить питание и запустить установку, убедитесь, что дверца электрического шкафа плотно закрыта и зафиксирована винтами. Когда дверца электрического шкафа закрыта, следите, чтобы в него не попадала жидкость, и не прикасайтесь к его компонентам мокрыми руками.
- Если установка ставится на крышу или в другом месте, где в нее может ударить молния, убедитесь, что установлен громоотвод.
- Все работы по электромонтажу установки должны проводиться в соответствии с государственными электротехническими нормами и правилами.
- Если кабель питания поврежден, производитель, специалист по техническому обслуживанию или другой квалифицированный специалист должен заменить кабель для устранения потенциального риска.
- На линии питания должен быть установлен выключатель-разъединитель с минимальным расстоянием между разомкнутыми контактами 3мм на всех полюсах.
- Установочные размеры, которые необходимо соблюдать для проведения правильной установки оборудования, включают минимально допустимые расстояния до расположенных рядом конструкций.
- Температура контура хладагента высокая, поэтому убедитесь, что соединительный кабель находится на достаточном расстоянии от медных труб.



Примечание

- Запрещается прокладывать кабель питания рядом с оборудованием, чувствительным к электромагнитным помехам, например, с телевизором и радио, для предотвращения наведения помех.
- Используйте подходящий кабель питания для подключения установки к источнику питания. Запрещается подключать кондиционер к одному источнику питания с другим оборудованием. На линии питания должен быть установлен плавкий предохранитель или автоматический выключатель, отвечающий требованиям местных стандартов.



Информация

В руководстве по монтажу приводятся лишь общие инструкции по электромонтажу и подключению, и в нем не содержится полная информация о данном оборудовании.

1.3 Важная информация для эксплуатирующей организации

- Если вы не уверены в том, как следует выполнять запуск оборудования, обратитесь за помощью в монтажную организацию.
- К работе с данным оборудованием не допускаются лица в плохой физической форме, с когнитивными особенностями или психическими расстройствами, а также лица с без опыта и необходимых знаний (в том числе, дети). В целях личной безопасности такие лица допускаются к работе с данным оборудованием исключительно под присмотром или руководством соответствующего персонала, ответственного за их безопасность. Следите за тем, чтобы дети не играли с данным оборудованием.



Внимание

Для защиты от поражения электрическим током или пожара:

- Запрещается мыть электрический шкаф установки.
- Запрещается прикасаться к установке мокрыми руками.
- Запрещается ставить на установку емкости с водой.



Примечание

- Запрещается ставить какие-либо предметы или оборудование на установку.
- Запрещается садиться, забираться или вставать на установку.

2 Упаковка

2.1 Общие сведения

В данном разделе приводится описание операций, которые выполняются после поставки установки на объект и снятия упаковки.

В частности, здесь описаны следующие операции:

- Снятие упаковки и перемещение наружного блока.
- Распаковка принадлежностей для наружного блока.
- Демонтаж транспортировочной стойки.

Важные моменты:

- На момент поставки проверьте установку на повреждения. При обнаружении каких-либо повреждений незамедлительно сообщите об этом в транспортную компанию.
- По мере возможности перемещайте установку на место ее монтажа в упаковке для предотвращения повреждений при перемещении.
- При транспортировке оборудования обращайте внимание на следующие обозначения:



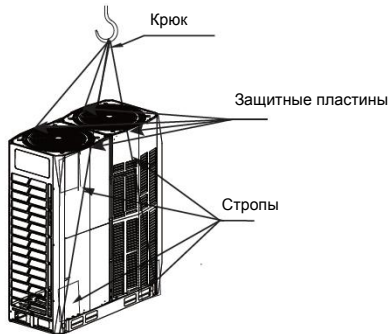
Хрупкое. Осторожно.



Держите упаковку этой стороной вверх, чтобы не повредить компрессор.

- Заранее выберите маршрут для транспортировки установки.

- Как показано на рисунке ниже, для подъема установки лучше всего использовать кран и два длинных стропа. Перемещайте установку аккуратно, чтобы не повредить, и следите за положением центра тяжести.



Примечание
 Для подъема используйте кожаные стропа, рассчитанные на вес оборудования, шириной ≤ 20 мм. Изображения приводятся исключительно для наглядности. Ориентируйтесь на фактическое оборудование.

2.2 Снятие упаковки

Достаньте оборудование из упаковки:

- Будьте осторожны, чтобы не повредить оборудование при снятии упаковочной пленки ножом.
- Открутите четыре гайки на деревянной подставке.

Внимание
 Полиэтиленовая упаковка должна утилизироваться соответствующим образом. Следите за тем, чтобы дети не играли с этой упаковкой. Из-за риска удушья.

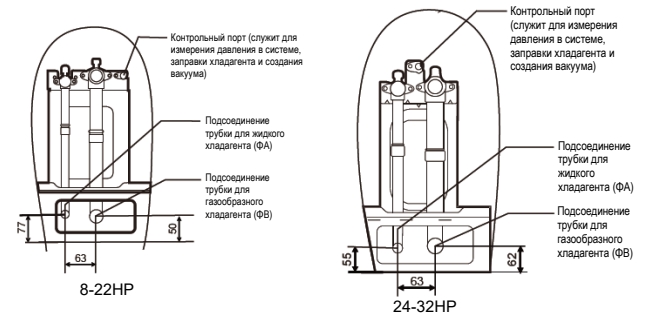
2.3 Распаковка принадлежностей для наружного блока

Дополнительные принадлежности кондиционера разделены на две части. Документация, в частности руководство, находятся сверху на оборудовании. Дополнительные принадлежности, например трубы, находятся внутри кондиционера, сверху на компрессоре. Кондиционер поставляется со следующими дополнительными принадлежностями:

Наименование	Кол-во	Внешний вид	Функция
Руководство по монтажу наружного блока	1		—
Комплект винтов	1		Для техобслуживания
Трубное колено, 90°	1		Для соединения труб
Герметичное соединение	8		Для прочистки труб
Г-образная трубная секция	2		Для подключения труб для газообразного и жидкого хладагента
Дополнительный резистор	2		Для повышения устойчивости связи
Ключ	1		Для снятия винтов боковой панели

2.4 Трубопроводная арматура

- Ниже приводится схематическое изображение установки после правильного монтажа Г-образной трубы (из комплекта принадлежностей):

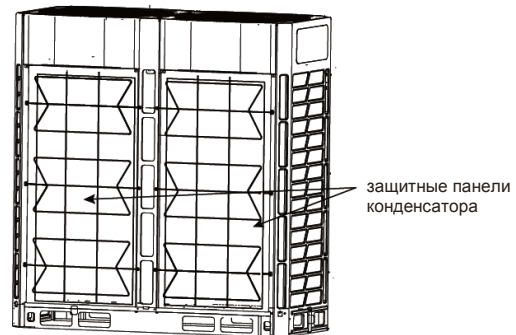


Ед.изм.: мм

ЛС	8-10	12	14-16	18-24	26-28	30-32
ТИПОРАЗМЕР						
ФА	12,7	15,9	15,9	19,1	22,2	22,2
ФВ	25,4	28,6	31,8	31,8	31,8	38,1

2.5 Снятие защитных панелей

Защитные панели расположены вокруг конденсатора, их необходимо снять перед установкой кондиционера; в противном случае это отрицательно скажется на мощности наружного блока.



3 Комбинации наружного блока

3.1 Общие сведения

В данном параграфе представлена следующая информация:

- Перечень разветвителей.
- Рекомендуемые комбинации наружных блоков.

3.2 Разветвители

Описание	Модель
Разветвитель наружного блока в сборе	SYSVRF2 JOINT OUT 02 HP
	SYSVRF2 JOINT OUT 03 HP
Разветвитель доводчика в сборе	SYSVRF JOINT IN 01 2P
	SYSVRF JOINT IN 02 2P
	SYSVRF JOINT IN 03 2P
	SYSVRF JOINT IN 04 2P
	SYSVRF JOINT IN 05 2P
	SYSVRF JOINT IN 06 2P
	SYSVRF JOINT IN 07 2P

См. параграф 4.3.3 о выборе разветвителей для трубопровода хладагента.

3.3 Рекомендуемые комбинации наружного блока

ЛС	ЛС														Макс. кол-во доводчиков
	8	10	12	14	16	18	20	22	24	26	28	30	32		
8	•														13
10		•													16
12			•												20
14				•											23
16					•										26
18						•									29
20							•								33
22								•							36
24									•						39
26										•					43
28											•				46
30												•			50
32													•		53
34			•					•							56
36				•				•							59
38					•			•							63
40			•								•				64
42							•	•							64
44								••							64
46								•	•						64
48								•		•					64
50								•			•				64
52									••						64
54									•	•					64
56										••					64
58										•	•				64
60										•		•			64
62											•	•			64
64													••		64
66			•					•					•		64
68				•				•					•		64
70					•			•					•		64
72			•								•		•		64
74							•	•					•		64
76								••					•		64
78								•	•				•		64
80								•		•			•		64
82								•			•		•		64
84									••				•		64
86									•	•			•		64
88										••			•		64
90										•	•		•		64
92										•		••	•		64
94											•	••	••		64
96											•	••	•••		64



Осторожно

- Если все вентиляторные доводчики работают одновременно, общая мощность этих доводчиков должна быть меньше или равна суммарной мощности наружного блока для предотвращения перегрузки в неблагоприятных рабочих условиях или при недостаточном рабочем пространстве.
- Общая мощность доводчиков может достигать максимум 130% от суммарной мощности наружного блока, если одновременно работают не все вентиляторные доводчики.
- При эксплуатации кондиционера в условиях холодного (температура окружающего воздуха -10°C и ниже) или жаркого климата, тяжелой нагрузке, общая мощность вентиляторных доводчиков должна быть меньше суммарной мощности наружного блока.

4 Подготовка к установке

4.1 Общие сведения

В данном разделе описываются меры предосторожности и аспекты, которые необходимо учесть перед началом установки кондиционера на объекте.

В частности, здесь необходимо обратить внимание на следующее:

- Выбор и подготовка места установки
- Выбор и подготовка трубопровода хладагента
- Выбор и подготовка материалов для электромонтажа

4.2 Выбор и подготовка места установки

4.2.1 Требования к месту установки наружного блока

- Вокруг установки должно быть достаточно свободного места для проведения работ по техобслуживанию и для циркуляции воздуха.
- Убедитесь, что место установки рассчитано на вес оборудования и производимые им вибрации.
- Убедитесь, что на месте установки предусмотрена достаточная вентиляция.
- Убедитесь, что оборудование установлено надежно и ровно.
- Место установки должно быть максимально защищено от дождя
- Блок устанавливается в таком месте, где производимый им шум не будет никому мешать.
- Место установки должно отвечать требованиям действующих стандартов.

Запрещается устанавливать оборудование в следующих местах:

- В потенциально взрывоопасной среде.
- Рядом с оборудованием, излучающим электромагнитные волны. Электромагнитные волны могут вывести систему управления из строя и привести к неисправности установки.
- В местах с риском возгорания, например, из-за утечки горючих газов, наличия углеродных волокон и горючей пыли (например, растворители или бензин).
- В местах с присутствием агрессивных газов, вызывающих коррозию (например, сернистый газ). Образование ржавчины на медных трубах или сварных деталях может привести к утечке хладагента.
- В местах, где с наличием тумана, взвеси частиц или паров минерального масла. Поскольку из-за этого пластмассовые детали могут стареть, отпадать или может произойти утечка воды.
- В местах с высоким содержанием солей в воздухе, например, рядом с морем.

Осторожно

- Электрические компоненты, не предназначенные для массового использования, устанавливаются в безопасной зоне, где у посторонних к ним не будет доступа.
- Вентиляторные доводчики и наружный блок подходят для установки в условиях коммерческого предприятия или предприятия легкой промышленности.
- Слишком высокая концентрация хладагента в закрытом помещении может привести к удушью (кислородное голодание).

Примечание

- Это оборудование класса А. Данный кондиционер может наводить радиопомехи в жилых помещениях. В таком случае необходимо предпринять необходимые меры.
- Описанное в данном руководстве оборудование может производить электронный шум, который возникает из-за генерируемой радиочастотной энергии. Оборудование отвечает проектным требованиям и обеспечивает необходимую защиту от наведения таких помех. Однако нет гарантии, что во время конкретного процесса монтажа не будут наводиться помехи.
- Поэтому рекомендуется устанавливать кондиционер и прокладывать провода на достаточном расстоянии от таких устройств, как звуковая аппаратура и компьютеры.

- Также необходимо принять во внимание различные условия на месте установки, например, сильные порывы ветра, тайфуны или землетрясения, поскольку, если оборудование установлено неправильно, оно может перевернуться.
- Примите меры предосторожности и убедитесь, что в случае утечки вода не причинит ущерба на месте установки.
- Если кондиционер установлен в небольшом помещении, см. параграф 4.2.3 "Меры предосторожности для предотвращения утечки хладагента", чтобы убедиться, что концентрация хладагента не превышает допустимого предела в случае утечки.
- Убедитесь, что воздухозаборник направлен в противоположную сторону от основного потока ветра. Поскольку ветер нарушит работу блока. По мере необходимости для защиты от ветра установите дефлектор.
- Установите трубку для отвода конденсата на основании, чтобы конденсат не скапливался внутри него, не повредил блок и не мешал его работе.

4.2.2 Требования к месту установки наружного блока в условиях холодного климата

Примечание

В местах, где выпадает снег, необходимо предусмотреть специальный козырек для защиты от снега. См. рисунок ниже (неисправности возникают чаще при недостаточной защите от снега). Для защиты блока от скапливания на нем снега необходимо увеличить высоту стойки и установить защитный козырек на стороне воздухозаборного и воздуховыпускного отверстий.

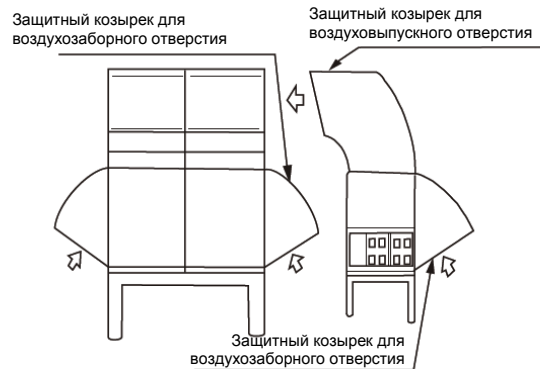


Рисунок 4.1

Примечание

При монтаже защитного козырька следите за тем, что он не препятствовал свободной циркуляции воздуха в блоке.

4.2.3 Меры предотвращения утечки хладагента

Меры предотвращения утечки хладагента

Специалисты по монтажу должны проследить, что меры по предотвращению утечек соответствовали требованиям местных норм или стандартов. Если местные правила не применимы, используются следующие критерии.

Кондиционер работает на хладагенте R410A. Сам хладагент R410A полностью нетоксичный и пожаробезопасный. Однако необходимо убедиться, что кондиционер установлен в достаточно просторном помещении. Это необходимо для того, чтобы в случае серьезной утечки максимальная концентрация газообразного хладагента в помещении не превышала допустимого значения и соответствовала требованиям местных норм и стандартов.

Уровень максимальной концентрации

Расчет значения максимальной концентрации хладагента напрямую связан с площадью, на которую может распространиться утечка хладагента, а также от объема заправки хладагента.

Концентрация измеряется в $\text{кг}/\text{м}^3$ (вес газообразного хладагента объемом 1 м^3 занимаемой площади).

Максимально допустимый уровень концентрации должен отвечать требованиям соответствующих местных норм и стандартов.

Согласно действующим европейским стандартам, максимально допустимый уровень концентрации хладагента R410A на занимаемой людьми площади ограничивается значением $0,44 \text{ кг}/\text{м}^3$.

4.3 Выбор и подготовка трубопровода хладагента

4.3.1 Требования к трубопроводу хладагента

Примечание

Трубопровод для хладагента R410A должен содержаться в строгой чистоте, сухости и быть полностью герметичным.

- Чистка и сушка: предотвращают попадание в систему посторонних веществ (в том числе минерального масла или воды).
- Герметичность: хладагент R410A не содержит фтора, поэтому не разрушает и не истончает озоновый слой, который защищает землю от вредного воздействия ультрафиолетового излучения. Однако в случае утечки хладагент R410A может вызвать слабый парниковый эффект. Поэтому необходимо уделить особое внимание проверке герметичности контура хладагента.
- Трубопровод и другие сосуды, находящиеся под давлением, должны отвечать требованиям действующего законодательства и подходить для работы с данным типом хладагента. Трубопровод для хладагента должен быть выполнен только из бесшовной раскисленной фосфорной кислотой меди.

- Концентрация посторонних примесей в трубах (в том числе смазки, используемой для гибки труб) должна составлять ≤ 30 мг/10м.
- Необходимо рассчитать длину всех труб и протяженность расстояний.

4.3.2 Допустимая разница длины и высоты трубопровода хладагента

Определить подходящий размер трубопровода можно по приведенной ниже таблице и рисунку (только для информации).

Примечание

- Эквивалентная длина каждого разветвителя составляет 0,5 м.
- По мере возможности, устанавливайте вентиляторные доводчики таким образом, чтобы они располагались на одинаковом расстоянии с каждой стороны от U-образного разветвителя.
- Если наружный блок расположен выше вентиляторного доводчика, а разность по высоте превышает 20 м, рекомендуется установить колено для возврата масла через каждые 10 м на контур газообразного хладагента главного трубопровода. Рекомендуемые технические характеристики колена для возврата масла приведены на рисунке 4.3.
- Если наружный блок расположен ниже вентиляторного доводчика, а разность по высоте составляет $H > 40$ м, необходимо увеличить типоразмер контур жидкого хладагента главного трубопровода на единицу.
- Допустимое расстояние от самого дальнего внутреннего блока до первого разветвителя в системе должна быть равна или меньше 40 м, при соблюдении указанных требований допустимое расстояние составляет до 90 м. См. требование 2.
- Во всех случаях необходимо использовать специальные разветвители от производителя. Несоблюдение данного требования, приведет к серьезной неисправности системы.

Таблица 4.1.

		Допустимые значения	Трубопровод
Длина труб	Общая длина трубопровода	≤ 1000 м	$L_1 + 2 \times \sum\{L_2 - L_{16}\} + \sum\{a - q\}$
	Трубопровод между самым дальним доводчиком и первым наружным разветвителем	Фактическая длина	≤ 175 м
		Эквивалентная длина	≤ 200 м
	Трубопровод между самым дальним доводчиком и первым внутренним разветвителем	≤ 40 м / 90 м	$\sum\{L_9 - L_{13}\} + k$ (См. требование 2)
Разность по высоте	Самая большая разность по высоте между доводчиком и наружным блоком	Наружный блок расположен выше	≤ 10 м
		Наружный блок расположен ниже	≤ 10 м; $g_2 + G_1 \leq 10$ м; $g_3 \leq 10$ м
	Самая большая разность по высоте между доводчиками	≤ 30 м	(См. требование 3) (См. требование 4)

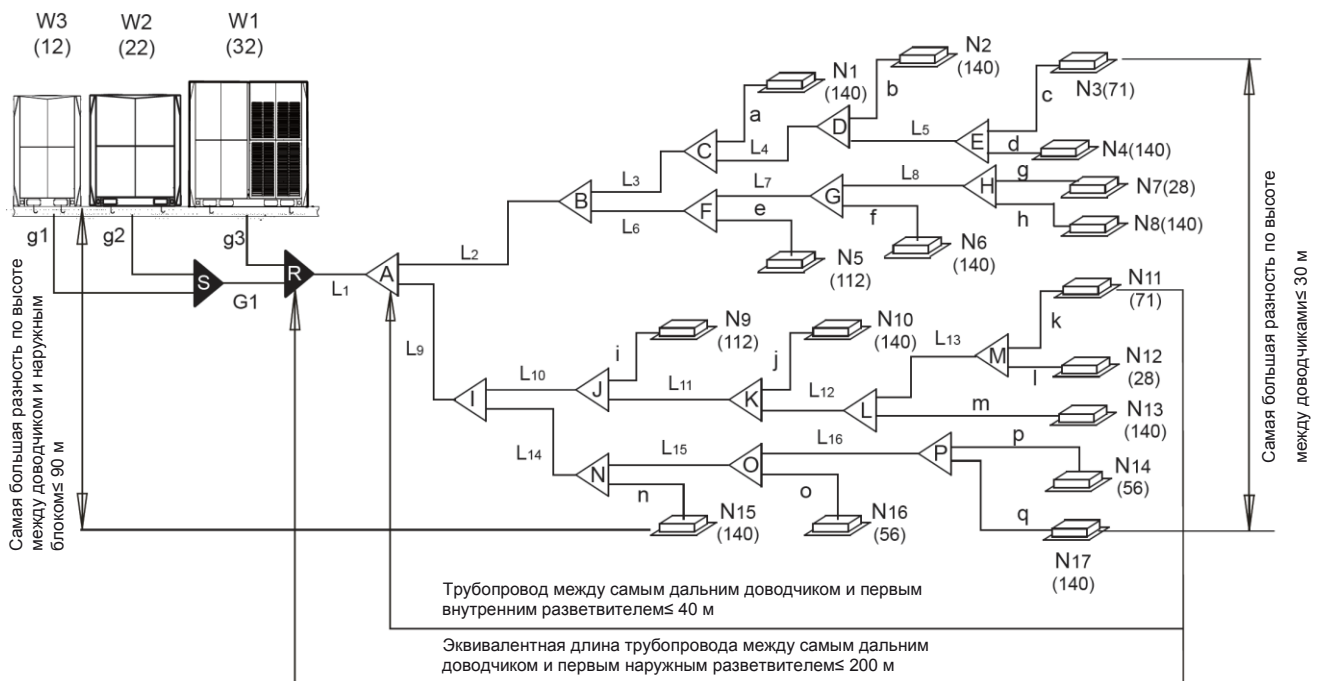


Рисунок 4.2

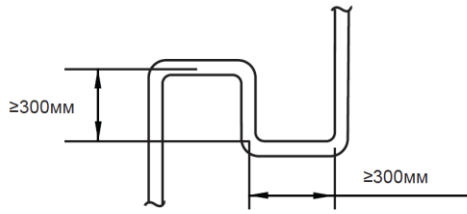


Рисунок 4.3

Действующие требования по длине трубопровода и разности по высоте приведены в таблице 4.1, и их можно описать следующим образом.

- Требование 1:** Трубопровод между самым дальним доводчиком (N11) и первым наружным разветвителем (R) не должно превышать 175 м (фактическая длина) и 200 м (эквивалентная длина). (Эквивалентная длина каждого разветвителя составляет 0,5 м).
- Требование 2:** Длина трубопровода между самым дальним доводчиком (N11) и первым внутренним разветвителем (A) не должно превышать $40 \text{ м} (Z\{L9 - L13\} + k \leq 40 \text{ м})$, однако при соблюдении следующих условий и выполнении следующих измерений допустимая длина составит до 90 м.

Условия:

- Длина каждой вспомогательной трубы (от каждого доводчика до ближайшего разветвителя) не должна превышать 20 м (от а до m $\leq 20 \text{ м}$).
- Разность по длине между {трубопроводом от первого внутреннего разветвителя (A) до самого дальнего доводчика (N11)} и {трубопроводом от первого внутреннего разветвителя (A) до ближайшего доводчика (N1)} не должно превышать 40 м. То есть: $(\sum\{L9 - L13\} + k) - (\sum\{L2 - L3\} + a) \leq 40 \text{ м}$.

Меры:

- Увеличить диаметр главного трубопровода внутри помещения (трубопровод между первым внутренним разветвителем и всеми остальными внутренними разветвителями, L2–L16) следующим образом, за исключением главного трубопровода в помещении, который уже имеет такой же диаметр, как у главного трубопровода (L1) и не требует увеличения.

φ9,5→φ12,7	φ12,7→φ15,9	φ15,9→φ19,1
φ19,1→φ22,2	φ22,2→φ25,4	φ25,4→φ28,6
φ28,6→φ31,8	φ31,8→φ38,1	φ38,1→φ41,3
φ41,3→φ44,5	φ44,5→φ54,0	

- Требование 3:** Самая большая разность по высоте между доводчиком и наружным блоком не должна превышать 90 м (если наружный блок находится выше) или 110 м (если наружный блок находится ниже). Дополнительно: (i) если наружный блок расположен выше, а разность по высоте превышает 20 м, рекомендуется установить колено для возврата масла с размерами, указанными на рисунке 4.3, через каждые 10 м на контуре газообразного хладагента главного трубопровода; и (ii) если наружный блок находится ниже, а разность по высоте превышает 40 м, необходимо увеличить диаметр контура жидкого хладагента главного трубопровода (L1).
- Требование 4:** Самая большая разность по высоте между доводчиками не должна превышать 30 м.

4.3.3 Диаметр трубопровода

Таблица 4.2.

Наименование трубопровода	Модель
Главный трубопровод	L ₁
Главный трубопровод внутри помещения	L ₂ , L ₃ , L ₄ , L ₅ ,... L ₁₆
Трубопровод доводчика	a, b, c, d,... q
Разветвитель доводчика в сборе	A, B, C, D, ... P
Разветвитель наружного блока в сборе	S, R
Соединительный трубопровод наружного блока	g1, g2, g3, G1

1) Выбор диаметра разветвителя для доводчика

В зависимости от общей мощности вентиляторного доводчика выберите для него подходящий разветвитель из следующей таблицы.

Таблица 4.3.

Общая мощность доводчиков A (x100 Вт)	Сторона газообразного хладагента (мм)	Сторона жидкого хладагента (мм)	Разветвитель
A<168	φ15,9	φ9,53	SYSVRF JOINT IN 01 2P
168≤A<224	φ19,1	φ9,53	SYSVRF JOINT IN 01 2P
224≤A<330	φ22,2	φ9,53	SYSVRF JOINT IN 02 2P
330≤A<470	φ28,6	φ12,7	SYSVRF JOINT IN 03 2P
470≤A<710	φ28,6	φ15,9	SYSVRF JOINT IN 03 2P
710≤A<1040	φ31,8	φ19,1	SYSVRF JOINT IN 03 2P
1040≤A<1540	φ38,1	φ19,1	SYSVRF JOINT IN 04 2P
1540≤A<1800	φ41,3	φ19,1	SYSVRF JOINT IN 05 2P
1800≤A<2450	φ44,5	φ22,2	SYSVRF JOINT IN 05 2P
2450≤A<2690	φ54,0	φ25,4	SYSVRF JOINT IN 06 2P
2690≤A	φ54,0	φ28,6	SYSVRF JOINT IN 07 2P

2) Выбор диаметра главного трубопровода

- Главный трубопровод (L1) и первый разветвитель внутри помещения (A) должны иметь больший из размеров, указанных в таблицах 4.3, 4.4 и 4.5.

Таблица 4.4.

ЛС наружного блока	Эквивалентная длина всех трубопроводов для жидкого хладагента < 90 м		
	Сторона газообразного хладагента (мм)	Сторона жидкого хладагента (мм)	Первый разветвитель внутри помещения
8 ЛС	φ19,1	φ9,53	SYSVRF JOINT IN 02 2P
10 ЛС	φ22,2	φ9,53	SYSVRF JOINT IN 02 2P
12~14 ЛС	φ25,4	φ12,7	SYSVRF JOINT IN 02 2P
16 ЛС	φ28,6	φ12,7	SYSVRF JOINT IN 03 2P
18~24 ЛС	φ28,6	φ15,9	SYSVRF JOINT IN 03 2P
26~34 ЛС	φ31,8	φ19,1	SYSVRF JOINT IN 03 2P
36~54 ЛС	φ38,1	φ19,1	SYSVRF JOINT IN 04 2P
56~66 ЛС	φ41,3	φ19,1	SYSVRF JOINT IN 05 2P
68~82 ЛС	φ44,5	φ22,2	SYSVRF JOINT IN 05 2P
84~96 ЛС	φ50,8	φ25,4	SYSVRF JOINT IN 05 2P

Таблица 4.5

Модель	Эквивалентная длина всех трубопроводов для жидкого хладагента ≥ 90 м		
	Сторона газообразного хладагента (мм)	Сторона жидкого хладагента (мм)	Первый разветвитель доводчика
8 ЛС	Ф22,2	Ф12,7	SYSVRF JOINT IN 02 2P
10 ЛС	Ф25,4	Ф12,7	SYSVRF JOINT IN 02 2P
12~14 ЛС	Ф28,6	Ф15,9	SYSVRF JOINT IN 03 2P
16 ЛС	Ф31,8	Ф15,9	SYSVRF JOINT IN 03 2P
18~24 ЛС	Ф31,8	Ф19,1	SYSVRF JOINT IN 03 2P
26~34ЛС	Ф38,1	Ф22,2	SYSVRF JOINT IN 04 2P
36~54ЛС	Ф41,3	Ф22,2	SYSVRF JOINT IN 04 2P
56~66ЛС	Ф44,5	Ф22,2	SYSVRF JOINT IN 05 2P
68~82ЛС	Ф54,0	Ф25,4	SYSVRF JOINT IN 06 2P
84~96ЛС	Ф54,0	Ф28,6	SYSVRF JOINT IN 07 2P

Толщина трубопровода для хладагента должна отвечать требованиям действующего законодательства. Минимальная толщина трубопровода для хладагента R410A должна соответствовать указанной в таблице ниже.

Таблица 4.6.

Наружный диаметр трубопровода (мм)	Минимальная толщина (мм)	Тип закалки
06,4	0,80	M
09,5	0,80	
012,7	1,00	
015,9	1,00	
019,1	1,00	
022,2	1,00	Y2
025,4	1,00	
028,6	1,00	
031,8	1,25	
034,9	1,25	
038,1	1,50	
041,3	1,50	
044,5	1,50	
050,8	1,80	
054,0	1,80	

Материал: Разрешается использовать только трубы из бесшовной раскисленной фосфорной кислотой меди, отвечающие требованиям всех действующих стандартов.

Толщина: Тип закалки и минимальная толщина труб различного диаметра должны отвечать требованиям местных стандартов. Проектное давление хладагента R410 составляет 4,4 МПа (44 бар).

Например: Система из трех наружных блоков (32 ЛС + 22 ЛС + 12 ЛС). Эквивалентная общая длина трубопровода для жидкого хладагента не должна превышать 90 м. См. таблицу 4.5, диаметр главного трубопровода L1 составляет Ф44,5/Ф22,2. Коэффициент общей мощности всех вентиляторных доводчиков равен 1794, см. таблицу 4.3, диаметр главного трубопровода L1 составляет Ф41,3 / Ф19,1. Главный трубопровод L1 имеет больший из следующих диаметров Ф44,5 / Ф22,2 и Ф 41,3 / Ф19,1, следовательно, Ф44,5/Ф 22,2.

- Если трубопровод необходимого диаметра недоступен, можно использовать другие диаметры с учетом следующих аспектов:
 - Если трубопровода стандартного типоразмера нет на локальном рынке, используйте трубопровод одного типоразмера.
 - В некоторых случаях вместо стандартного типоразмера используются трубы одного типоразмера, так называемого "большого калибра" (например: когда эквивалентная длина всего трубопровода для жидкого хладагента превышает 90 м, в таком случае используются трубы одного типоразмера. Если длина трубопровода от самого дальнего доводчика до первого доводчика превышает 40 м, типоразмер главного трубопровода в помещении необходимо увеличить на единицу, чтобы длину трубопровода можно было увеличить до 90 м). Если трубопровода "большого калибра" нет на локальном рынке, используйте трубопровод стандартного типоразмера.

- Ни при каких обстоятельствах нельзя использовать трубы, типоразмер которых превышает размер труб "большого калибра".
- Расчет дополнительного объема хладагента можно скорректировать в соответствии с данными из параграфа 5.9 об определении дополнительного объема хладагента.

3) Выбор диаметра разветвителя для наружного блока

Выберите разветвитель для наружного блока из таблицы ниже.

Таблица 4.7

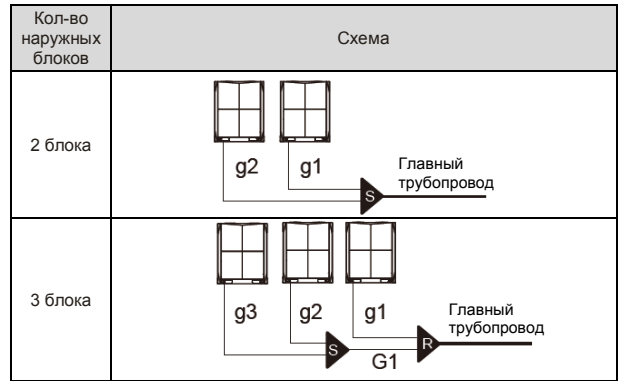


Таблица 4.8

Кол-во наружных блоков	Диаметр соединительного трубопровода наружного блока	Комплекты наружных разветвителей
2 блока	g1, g2: 8~12 ЛС: Ф25,4/Ф12,7; 14~22 ЛС: Ф31,8/Ф15,9 24-32 ЛС: 38,1/19,1	R: SYSVRF2 JOINT OUT 02 HP
3 блока	g1, g2,g3: 8~12 ЛС: Ф25,4/Ф12,7; 14~22 ЛС: Ф31,8/Ф15,9; 24-32 ЛС: 38,1/19,1 G1: Ф41,3/Ф22,2	R+S: SYSVRF2 JOINT OUT 03 HP



Примечание

- Для систем с несколькими блоками разветвители для наружных блоков продаются отдельно.

4) Главный трубопровод внутри помещения

Таблица 4.9

Мощность внутреннего блока A(x100 Вт)	Длина трубопровода ≤ 10 м		Длина трубопровода > 10 м	
	Сторона газообразного хладагента (мм)	Сторона жидкого хладагента (мм)	Сторона газообразного хладагента (мм)	Сторона жидкого хладагента (мм)
A<45	Ф12,7	Ф6,4	Ф15,9	Ф9,53
A>56	Ф15,9	Ф9,53	Ф19,1	Ф12,7

5) Пример выбора трубопровода для хладагента

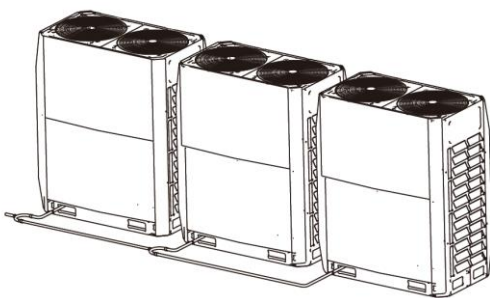
В приведенном ниже примере описывается процедура выбора труб для кондиционера, состоящего из трех наружных блоков (32 ЛС + 22 ЛС + 12 ЛС) и 17 вентиляторных доводчиков, как показано на рисунке 4.2. Эквивалентная длина всех труб для жидкого хладагента превышает 90 м. Длина трубопровода на отрезке между самым дальним доводчиком и первым разветвителем внутри помещения составляет менее 40 м. А длина каждой вспомогательной трубной секции внутри помещения (от каждого доводчика до ближайшего разветвителя) составляет менее 10 м.

- Выбор труб для главного трубопровода внутри помещения
Выбрать вспомогательные трубы для установки внутри помещения можно по таблице 4.10 (а-г)
- Выбор труб для главного трубопровода внутри помещения и внутренних разветвителей, от В до Р
Вентиляторные доводчики (N3 и N4), расположенные после внутреннего разветвителя Е имеют общую мощность $14 + 7,1 = 21,1$ кВт. См. таблицу 4.3. Главный трубопровод внутри помещения L5 имеет диаметр - Ф19,1 / Ф9,53. Внутренний разветвитель Е - это модель SYSVRF JOINT IN 01 2P.
- Вентиляторные доводчики (N1–N8), распложенные после внутреннего разветвителя В, имеют общую мощность $14 \times 5 + 11,2 + 7,1 + 2,8 = 91,1$ кВт. См. таблицу 4.3. Главный трубопровод внутри помещения L2 имеет диаметр Ф31,8/Ф19,1. Внутренний разветвитель В — это модель SYSVRF JOINT IN 03 2P.
- Остальные трубы главного трубопровода и внутренние разветвители выбираются аналогичным образом.
- Выбор труб для главного трубопровода и внутреннего разветвителя А
Вентиляторные доводчики (N1–N17), распложенные после внутреннего разветвителя А, имеют общую мощность $14 \times 9 + 11,2 \times 2 + 7,1 \times 2 + 5,6 \times 2 + 2,8 \times 2 = 179,4$ кВт. Эквивалентная общая длина трубопровода для жидкого хладагента не должна превышать 90 м. Общая мощность наружного блока составляет $32 + 22 + 12 = 66$ ЛС. См. Таблицы 4.3 и 4.5. Главный трубопровод L1 имеет больший из следующих диаметров Ф41,3/Ф19,1 и Ф44,5/Ф22,2, следовательно, Ф44,5/Ф22,2. Внутренний разветвитель А - это модель SYSVRF JOINT IN 05 2P.
- Выбор соединительного наружного трубопровода и наружных разветвителей
Мощность ведущего блока составляет 32 ЛС, а мощность ведомых блоков составляет 22 ЛС и 12 ЛС. См. таблицу 4.9. Наружный соединительный трубопровод g1 имеет диаметр Ф25,4/Ф12,7, трубопровод g2 - Ф 31,8/Ф15,9 и трубопровод g3 — Ф38,1/Ф19,1. Наружный соединительный трубопровод G1 имеет диаметр Ф41,3/Ф22,2.

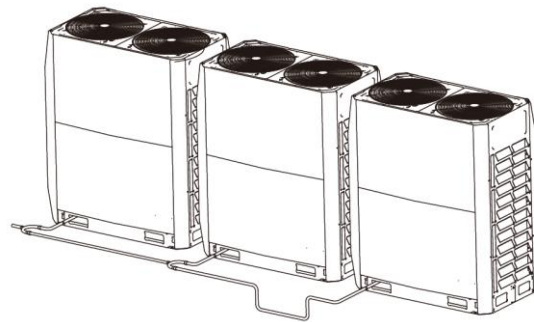
Система включает три наружных блока. См. таблицу 4.8. Наружные разветвители S и R — это модель SYSVRF2 JOINT OUT 03 HP.

4.3.4 Расположение нескольких наружных блоков

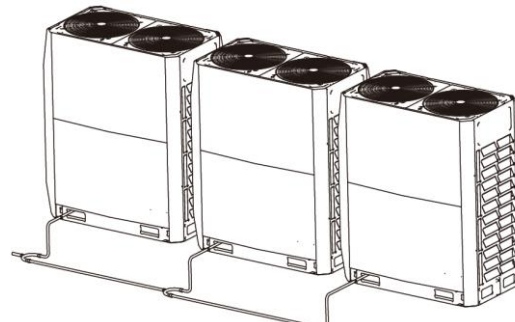
- Трубопровод между наружными блоками должен быть проложен ровно или под небольшим углом вверх.
- Соединительный трубопровод наружных блоков должен быть горизонтальным и не должен располагаться выше выходных патрубков хладагента. По мере необходимости, для обхода препятствий можно организовать вертикальный участок трубопровода под патрубками. При организации вертикального участка для обхода препятствий придется сместить весь трубопровод, а не только участок, на котором расположено препятствие.



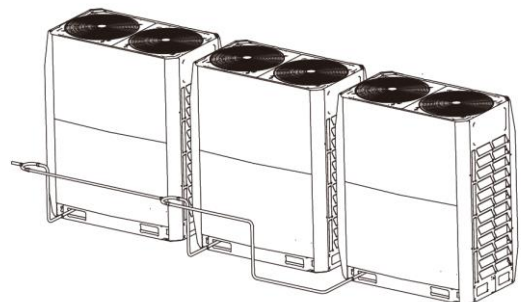
√ Правильно Рисунок 4.4



× Неправильно Рисунок 4.5



√ Правильно Рисунок 4.6



× Неправильно Рисунок 4.7

Примечание

- В системах с несколькими наружными блоками блоки должны располагаться в порядке от блока с наибольшей мощностью до блока с наименьшей мощностью. Блок с наибольшей мощностью располагается на первом разветвлении и назначается ведущим, а остальные — ведомыми. Мощность наружных блоков А, В и С должна отвечать следующим требованиям: $A \geq B \geq C$.

а К вентиляторному доводчику
 б Наружный разветвитель в сборе (первый разветвитель)
 в Наружный разветвитель в сборе (второй разветвитель)

4.4 Выбор и подготовка материалов для электромонтажа

4.4.1 Соответствие требованиям по электромонтажу

Данное оборудование отвечает следующим требованиям:

ТУ EN/IEC 61000-3-12, в которых говорится, что мощность короткого замыкания (источника питания), Ssc, больше или равна минимальному значению Ssc, измеренному в точке подключения источника питания пользователя к сети общего пользования.

Специалисты по монтажу или представители эксплуатирующей организации обязаны при необходимости проконсультироваться с операторами распределительной сети и убедиться, что оборудование подключается только к источнику питания с мощностью короткого замыкания, Ssc, большей или равной минимальному значению Ssc.

Таблица 4.10

	Минимальное значение Ssc (кВА)
8 ЛС	5207
10 ЛС	5447
12 ЛС	5687
14 ЛС	5863
16 ЛС	6023

Примечание: В Европейских/международных технических стандартах указываются устройства ограничения гармонических токов, подключаемые к сети общего пользования низкого напряжения, где ток потребления каждой фазы > 16 А и ≤ 75 А

4.4.2 Требования к устройствам защиты

- Диаметр провода (минимальное значение) выбирается отдельно для каждого кондиционера по таблице 4.11 и 4.12, при этом номинальный ток, указанный в таблице 4.11, означает минимальный ток в цепи (МСА) в таблице 4.12. Если значение МСА превышает 63 А, диаметр проводов выбирается в соответствии с государственными требованиями по электромонтажу.

Таблица 4.12

Модель	Наружный блок				Ток потребления			Компрессор		Двигатель вентилятора наружного блока	
	Напряжение (В)	Гц	Мин. (В)	Макс. (В)	Мин. ток цепи (А)	Полный макс. ток (А)	Макс. ток предохранителя (А)	Макс. пусковой ток (А)	Ток номин. нагрузки (А)	кВт	Ток полн. нагрузки (А)
8 ЛС	380-415	50	342	440	24	30,9	32	-	10	0,56	6,3
10 ЛС	380-415	50	342	440	25,2	30,9	32	-	10,6	0,56	6,3
12 ЛС	380-415	50	342	440	26,4	31,5	32	-	15,4	0,56	6,9
14 ЛС	380-415	50	342	440	33,1	40,3	40	-	25,8	0,92	7,3
16 ЛС	380-415	50	342	440	33,1	40,3	40	-	25,8	0,92	7,3
18 ЛС	380-415	50	342	440	40,8	59,3	50	-	14+13	0,56+0,56	10,1
20 ЛС	380-415	50	342	440	43,9	60,1	50	-	17+16	0,56+0,56	10,9
22 ЛС	380-415	50	342	440	47,9	60,1	63	-	19+18	0,56+0,56	10,9
24 ЛС	380-415	50	342	440	48,4	62,3	63	-	17,4+16,6	0,92+0,92	13,1
26 ЛС	380-415	50	342	440	52,9	62,3	63	-	20+19,8	0,92+0,92	13,1
28 ЛС	380-415	50	342	440	58,7	64,1	63	-	22+21,8	0,92+0,92	14,9
30 ЛС	380-415	50	342	440	64,9	72,5	80	-	20+30	0,92+0,92	14,9
32 ЛС	380-415	50	342	440	66,9	72,5	80	-	22+30	0,92+0,92	14,9



Информация

Кол-во фаз и частота сети питания: сеть питания переменного тока частотой 50 Гц (3 фазы + ноль)
Напряжение: 380-415 В

- Максимально допустимое изменение диапазона межфазного напряжения составляет 2%.
- Подберите автоматический выключатель с расстоянием между разомкнутыми контактами на всех полюсах не менее 3 мм, обеспечивающий полное отключение. При выборе автоматических выключателей и устройств защитного отключения ориентируйтесь на значение максимального тока предохранителя (MFA):

Таблица 4.11

Номинальный ток устройства (А)	Номинальная площадь поперечного сечения (мм ²)	
	Гибкие кабели	Кабель для неразъемного соединения
≤3	0,5 и 0,75	1 и 2,5
>3 и ≤6	0,75 и 1	1 и 2,5
>6 и ≤10	1 и 1,5	1 и 2,5
>10 и ≤16	1,5 и 2,5	1,5 и 4
>16 и ≤25	2,5 и 4	2,5 и 6
>25 и ≤32	4 и 6	4 и 10
>32 и ≤50	6 и 10	6 и 16
>50 и ≤63	10 и 16	10 и 25

5 Монтаж наружного блока

5.1 Общие сведения

В данном параграфе представлена следующая информация:

- Открытие блока
- Монтаж наружного блока
- Сварка трубопровода хладагента
- Проверка трубопровода хладагента
- Заправка хладагента
- Включение питания кондиционера

5.2 Открытие блока

5.2.1 Открытие наружного блока

Чтобы открыть блок, необходимо снять переднюю панель, как показано ниже:

- В модели 8-22HP сначала снимите переднюю левую и правую стойки. В модели 24-32HP сначала снимите переднюю левую, среднюю и правую стойки, на каждой из 3 стоек находятся крепления. Открутите винты, поверните и сдвиньте вверх примерно на 2 мм, чтобы снять левую и правую стойки. Сдвиньте среднюю стойку вверх примерно на 8 мм, чтобы вытащить ее.
- Снимите верхнюю панель: На каждой верхней панели находится 4 винта (8-22HP) или 6 винтов (24-32HP). После демонтажа, поднимите ее примерно на 3 мм, чтобы вытащить ее.

- Снимите нижнюю панель: На каждой нижней панели находится 4 винта (8-22HP) или 6 винтов (24-32HP) и 2 крюка. После демонтажа, поднимите ее примерно на 3 мм, чтобы вытащить ее.

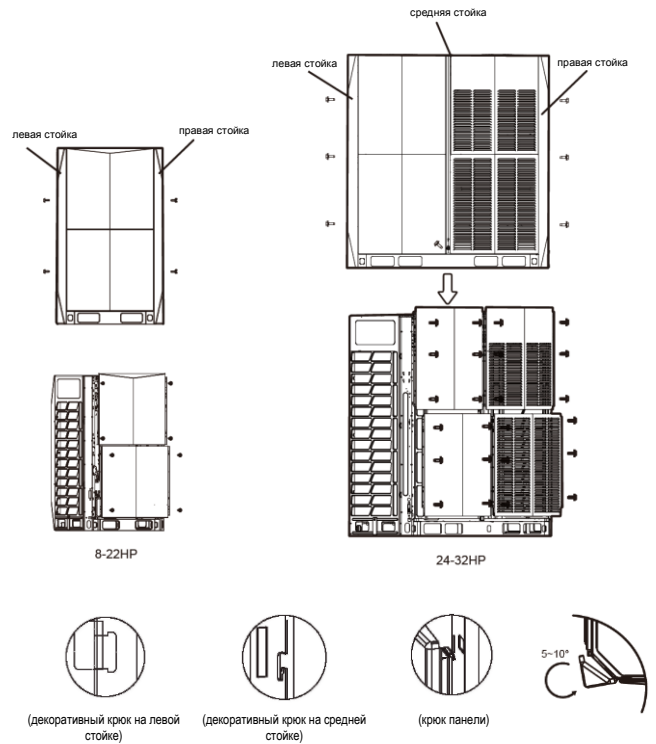


Рисунок 5.1

5.2.2 Открытие электрической коробки наружного блока

После снятия передней панели открывается доступ к электрической коробке. Процедура открытия электрической коробки наружного блока описана в параграфе 5.2.2.

- Снимите крышку электрической коробки: (1) Открутите два винта (сделайте 1-3 оборота против часовой стрелки) на крышке электрической коробки; (2) поднимите крышку вверх на 7-8 мм, а затем поверните ее наружу на 10-20 мм; (3) сдвиньте крышку вниз, чтобы снять ее.
- Откройте и поверните среднюю перегородку: (1) Открутите два винта (сделайте 1-3 оборота против часовой стрелки) на средней перегородке; (2) поднимите перегородку вверх на 4-6 мм, а затем поверните ее наружу, чтобы открыть перегородку; (3) передвиньте шарнир (который может перемещаться вверх и вниз вдоль паза) в крайнее верхнее положение, чтобы можно было полностью развернуть перегородку.



Примечание

Запрещается открывать крышку электрической коробки до тех пор, пока не будут выполнены все мероприятия по подготовке к электромонтажу.

Средняя перегородка используется для проведения техобслуживания. Запрещается открывать ее во время монтажа

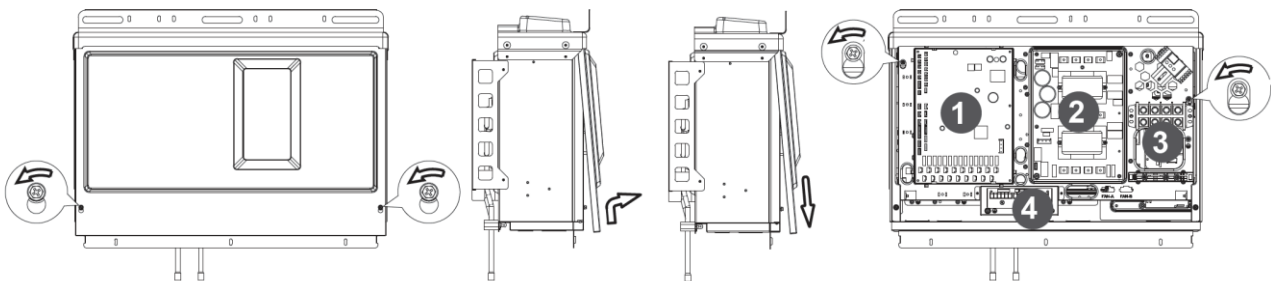


Рисунок 5.2

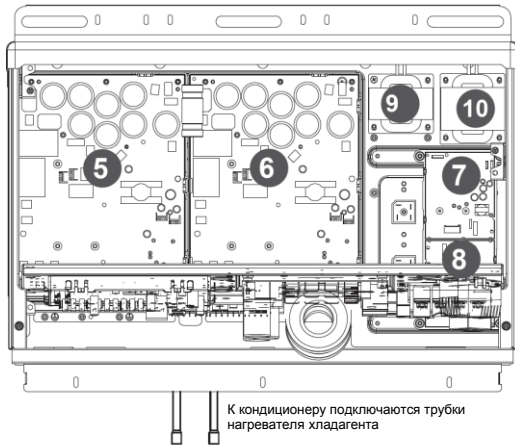


Рисунок 5.3

- (1) Главная плата
- (2) Плата фильтра переменного тока
- (3) Клеммная колодка
- (4) Плата связи
- (5) Плата привода компрессора
- (6) Плата привода компрессора
- (7) Плата привода постоянного тока вентилятора
- (8) Плата привода постоянного тока вентилятора
- (9) Реактивное сопротивление
- (10) Реактивное сопротивление

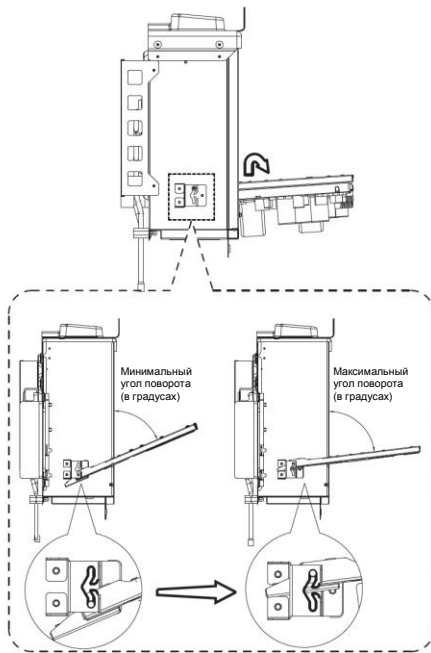


Рисунок 5.4

⚠ Осторожно

- Прежде чем приступать к выполнению любых работ по электромонтажу и техобслуживанию, убедитесь, что питание отключено.
- Чтобы полностью снять электрическую коробку, сначала необходимо слить хладагент из контура кондиционера, отсоединить трубку, которой подключен нагреватель хладагента к нижней части электрической коробки. Также отсоедините все провода, которыми подключены внутренние компоненты кондиционера к электрической коробке.
- Приведенные здесь изображения носят исключительно иллюстративный характер и могут отличаться от фактического оборудования из-за отличий в исполнении и конструктивных обновлений. Ориентируйтесь на фактическое оборудование.

5.3 Монтаж наружного блока

5.3.1 Подготовка фундамента для монтажа

Убедитесь, что основание для монтажа кондиционера достаточно прочное, чтобы не вызывать вибраций и шума.

- Если необходимо увеличить высоту монтажа кондиционера, рекомендуется использовать монтажную конструкцию, приведенную на рисунке ниже. Установите стойку для поддержки четырех углов кондиционера, по мере необходимости.
- Кондиционер устанавливается на прочное, ровное основание (стальную или бетонную конструкцию). Убедитесь, что основание под кондиционером больше, чем область, закрашенная серым.

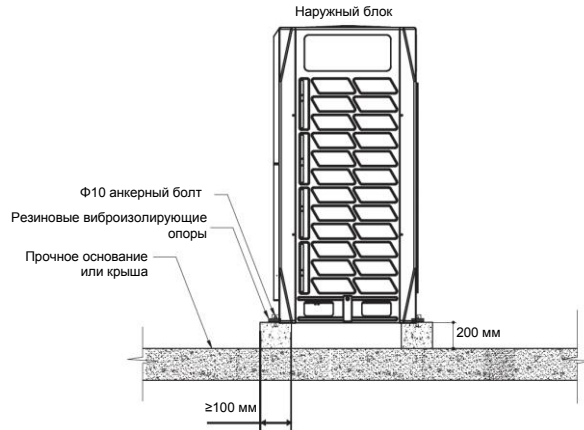


Рисунок 5.5

Расположение анкерного болта (ед.изм.: мм)

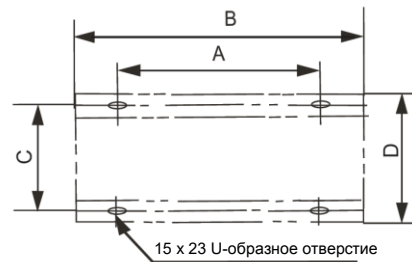


Рисунок 5.6

- Зафиксируйте кондиционер на основании четырьмя анкерными болтами M12. Рекомендуется закручивать анкерные болты до тех пор, пока они не войдут в поверхность основания как минимум на 3 витка резьбы.



💡 Примечание

- В качестве основания наружного блока необходимо использовать прочную бетонную поверхность или стальную раму.
- Основание должно быть выровнено так, чтобы все контактные точки находились в одной плоскости.
- Во время монтажа убедитесь, что опоры вертикальных сгибов передней и задней пластин корпуса расположены прямо, поскольку вертикальные сгибы передней и задней пластин являются точками, на которые приходится фактическая нагрузка кондиционера.
- При организации основания на крыше слой гравия не требуется, однако, песок и цемент на бетонной поверхности должны быть выровнены, а основание должно быть скошено по краю.
- Вокруг основания необходимо предусмотреть желоб для отвода воды, чтобы она не скапливалась вокруг оборудования. В противном случае, есть риск поскользнуться на этой воде.
- Проверьте грузоподъемность крыши, чтобы убедиться, что она выдержит вес блока.
- При подводе трубопровода снизу высота основания должна быть выше 200 мм.

Таблица 5.1

Ед.изм.: мм

ЛС ТИПОРАЗМЕР	8,10, 12	14,16,18,20,22	24,26,28, 30, 32
A	740	1090	1480
B	990	1340	1730
C	723	723	723
D	790	790	790

5.4 Сварка труб

5.4.1 Важные моменты при подключении труб для хладагента

Осторожно

- Во время проведения испытаний запрещается подвергать оборудование нагрузке, превышающей максимально допустимую (указанную на заводской табличке).
- Примите надлежащие меры предосторожности для предотвращения утечки хладагента. В случае утечки хладагента незамедлительно проветрите помещение. Возможные риски: чрезмерно высокая концентрация хладагента в закрытом помещении может вызвать гипоксию (кислородное голодание), газообразный хладагент при контакте с огнем может выделять токсичный газ.
- Жидкий хладагент необходимо собрать. Запрещается допускать его попадание в окружающую среду. Чтобы откачать хладагент из кондиционера, используйте профессиональное оборудование для откачки фторсодержащих жидкостей.

Примечание

- Убедитесь, что трубы с хладагентом установлены в соответствии с требованиями соответствующего стандарта.
- Убедитесь, что на трубы и их соединения ничто не давит.
- После соединения всех труб убедитесь в отсутствии утечки газа. Проверка на наличие утечек газа выполняется с помощью азота.

5.4.2 Подключение трубопровода хладагента

Перед подключением трубопровода хладагента убедитесь, что вентиляторные доводчики и наружный блок установлены правильно.

Процедура подключения трубопровода хладагента включает:

- Подключение трубопровода хладагента к наружному блоку
- Подключение трубопровода хладагента к вентиляторному доводчику (см. руководство по монтажу вентиляторного доводчика)
- Подключение трубопровода для переменного расхода хладагента в сборе
- Сборка и подключение разветвителя трубопровода хладагента
- Также необходимо убедиться, что:
 - Пайка выполнена правильно
 - Запорный клапан используется правильно

5.4.3 Положение соединительной трубки хладагента наружного блока

Положение соединительной трубки хладагента наружного блока приводится на рисунке ниже.

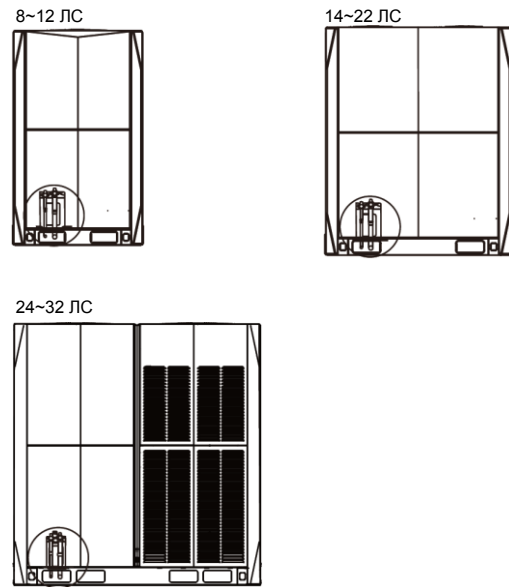


Рисунок 5.7

5.4.4 Подключение трубопровода хладагента к наружному блоку

Примечание

- Соблюдайте меры предосторожности при подключении наружного трубопровода хладагента. Используйте материал для пайки.
- Используйте установленную трубопроводную арматуру при выполнении работ с трубопроводом по месту эксплуатации.
- По завершении монтажа убедитесь, что трубы не касаются друг друга или корпуса блока.

Дополнительную арматуру из комплекта поставки можно использовать для завершения подключения запорного клапана к наружному трубопроводу.

5.4.5 Подключение трубопровода для переменного расхода хладагента в сборе

Осторожно

- Несоблюдение инструкций по монтажу приведет к неисправности кондиционера.

Разветвители должны быть расположены как можно более ровно, а угловая погрешность не должна превышать 10°.

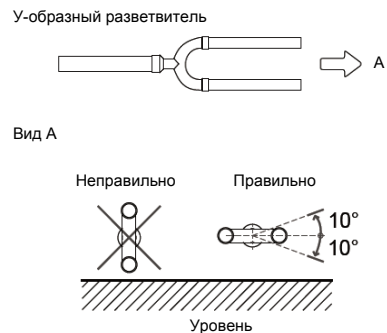


Рисунок 5.8

Если наружных блоков несколько, разветвители не должны находиться выше трубопровода хладагента, как показано ниже:

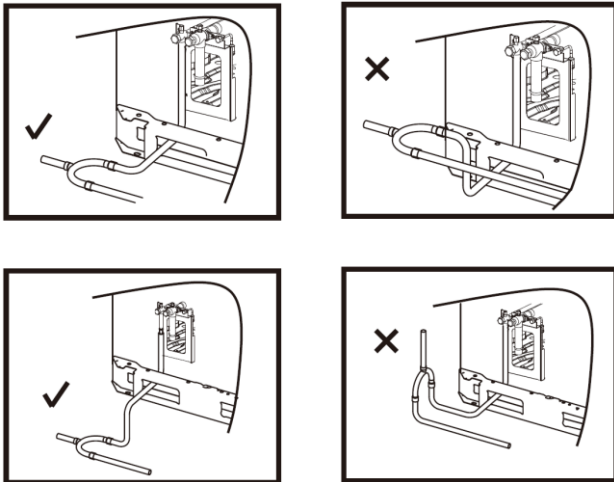


Рисунок 5.9

5.4.6 Пайка

- Во время пайки используйте азот для предотвращения образования большого количества оксидной пленки в трубах. Эта оксидная пленка оказывает отрицательное влияние на клапаны и компрессоры в системе охлаждения и может препятствовать нормальной работе.
- Регулирующим клапаном задайте давление азота 0,02~0,03 МПа (давление ощутимое на коже).

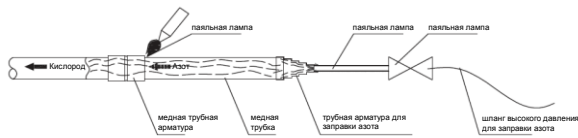


Рисунок 5.10

- Запрещается использовать ингибиторы окисления во время пайки.
- Для пайки медь-медь используйте медно-фосфорные сплавы (BCuP), не рекомендуется использовать припой. Для пайки медь-другой сплав необходим припой. Припой оказывает чрезвычайно вредное воздействие на трубопровод хладагента. Например, использование припоя на основе хлора может вызвать коррозию труб, а если припой содержит фтор, он ухудшает качество замершего масла.

5.4.7 Подключение запорных клапанов

Запорный клапан

- На рисунке ниже указаны названия всех частей, необходимых для установки запорных клапанов.
- На момент отгрузки кондиционера с завода-изготовителя запорные клапаны закрыты.

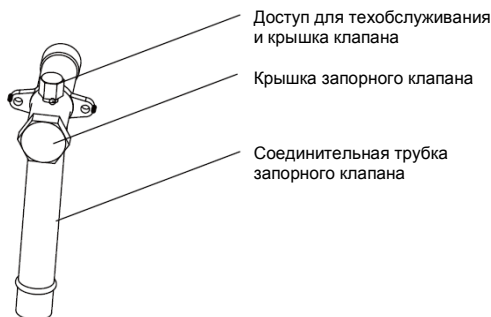


Рисунок 5.11

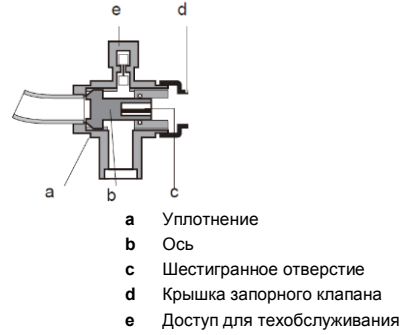


Рисунок 5.12

Применение запорного клапана

- Снимите крышку запорного клапана.
- Установите шестигранный ключ в запорный клапан и поворачивайте запорный клапан против часовой стрелки.
- Поворачивайте клапан до упора.

Результат: клапан открыт.

Момент затяжки запорного клапана указан в таблице 5.2.

При недостаточном моменте затяжки хладагент может протекать.

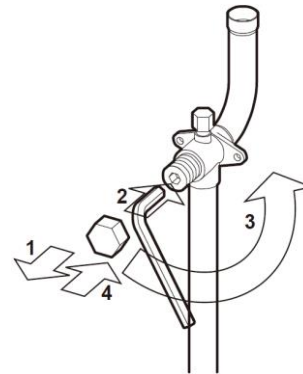


Рисунок 5.13

Перекрытие запорного клапана

- Снимите крышку запорного клапана.
- Установите шестигранный ключ в запорный клапан и поворачивайте запорный клапан по часовой стрелке.
- Поворачивайте клапан до упора.

Результат: клапан закрыт.

Направление для закрытия:

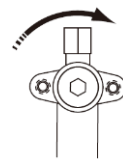


Рисунок 5.14

Таблица 5.2 Момент затяжки

Размер запорного клапана (мм)	Момент затяжки/Нм (поверните по часовой стрелке, чтобы перекрыть)	
	Ось	
	Корпус клапана	
Ø12,7	9~30	
Ø19,1	12~30	
Ø22,2	16~30	
Ø25,4	24~30	
Ø28,6		
Ø31,8		
Ø35,0		
	25,0~35	

5.5 Продувка труб

Чтобы удалить пыль, посторонние частички и влагу, которые могут привести к неисправности компрессора, если их не удалить перед запуском системы, трубопровод хладагента необходимо продуть азотом. Продувка трубопровода выполняется, когда все соединения трубопровода выполнены и осталось подключить только вентиляторные доводчики. То есть продувка выполняется после подключения наружных блоков, но до подключения доводчиков.

Осторожно

- Для продувки используется только азот. При использовании диоксида углерода существует риск образования конденсата в трубах. Для продувки запрещается использовать кислород, воздух, хладагент, горючие и ядовитые газы. При использовании этих газов существует риск возгорания или взрыва.

Страна жидкого и газообразного хладагента продуваются одновременно. Как вариант, сначала можно продуть одну сторону, а затем повторить шаги 1–8 для другой стороны. Процедура продувки включает следующие операции:

1. Закройте входные и выходные отверстия вентиляторных доводчиков для того, чтобы во время продувки труб не разлеталась пыль. (Продувка труб выполняется перед подключением вентиляторных доводчиков к трубопроводу).
2. Подсоедините понижающий давление клапан к баллону с азотом.
3. Подсоедините выход понижающего давление клапана ко входу внешнего блока на стороне жидкого (или газообразного) хладагента.
4. Закройте все отверстия на стороне жидкого (газообразного) хладагента, кроме отверстия на вентиляторном доводчике, расположенном дальше остальных от наружных блоков ("Вентиляторный доводчик А" на рисунке 5.15).
5. Начните открывать клапан на баллоне с азотом и постепенно повышайте давление до 0,5 МПа.
6. Подождите, пока азот не дойдет до отверстия в доводчике А.
7. Продуйте первое отверстие:
 - а) Возьмите подходящий материал, например мешковину или ткань, плотно прижмите к отверстию вентиляторного доводчика А.
 - б) Когда давление станет слишком высоким и будет давить вам на руку, резко уберите руку, чтобы газ вырвался наружу.
 - в) Несколько раз повторяйте данную процедуру до тех пор, пока из трубы перестанет выходить грязь или влага. Возьмите чистую ткань, чтобы проверить наличие грязи или влаги. После продувки закройте отверстие герметичной заглушкой.
8. Продуйте остальные отверстия таким же образом, постепенно перемещаясь от доводчика А к наружным блокам. См. рисунок 5.16.
9. По завершении продувки закройте отверстия заглушками, чтобы пыль и влага не попала внутрь.

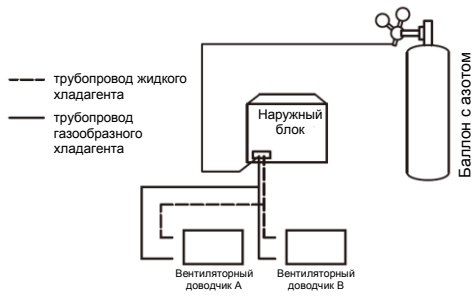


Рисунок 5.15

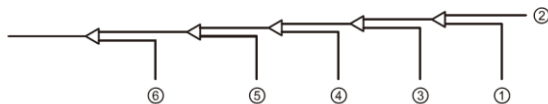


Рисунок 5.16

5.6 Проверка герметичности трубопровода

Для предотвращения утечек хладагента перед вводом кондиционера в эксплуатацию необходимо выполнить проверку герметичности трубопровода.

Осторожно

- Для проверки герметичности трубопровода допускается использовать только сухой азот. Для проверки герметичности запрещается использовать кислород, воздух, горючие и ядовитые газы. При использовании этих газов существует риск возгорания или взрыва.
- Убедитесь, что все запорные клапаны наружных блоков плотно перекрыты.

Проверка герметичности трубопровода проводится следующим образом:

1. По завершении прокладки трубопровода и подключения доводчиков и наружного блока создайте в трубопроводе вакуум давлением до -0,1 МПа.
2. Заправьте трубопровод внутри помещения азотом под давлением 0,3 МПа через игольчатые клапаны на запорных клапанах контура жидкого и газообразного хладагента и подождите минимум 3 минуты (запорные клапаны на контуре жидкого и газообразного хладагента должны быть перекрыты). По манометру проверьте наличие крупных утечек. При наличии крупной утечки стрелка манометра быстро опустится.
3. Если крупных утечек нет, дозаправьте трубопровод азотом до давления 1,5 МПа и подождите минимум 3 минуты. По манометру проверьте наличие небольших утечек. При наличии небольшой утечки стрелка манометра заметно опустится.
4. Если небольших утечек нет, дозаправьте трубопровод азотом до давления 4,2 МПа и подождите минимум 24 часа, чтобы проверить наличие микро утечек. Микро утечки обнаружить непросто. Чтобы проверить наличие микро утечек, следует учитывать любое изменение температуры окружающей среды в течение периода проверки, для этого необходимо задать контрольное давление 0,01 МПа на 1°C разности температур. Скорректированное стандартное давление = Давление при опрессовке + (температура во время проверки — температура при опрессовке) x 0,01 МПа. Сравните измеренное давление со скорректированным стандартным давлением. Если они совпадают, значит, трубопровод прошел проверку на герметичность. Если измеренное давление ниже скорректированного стандартного давления, значит, в трубопроводе есть микроутечки.
5. При обнаружении утечки см. следующий абзац "Обнаружение утечек". После обнаружения и устранения утечек необходимо повторно провести проверку на герметичность.
6. Если процедура вакуумной сушки не выполняется сразу после завершения испытания на герметичность, уменьшите давление в контуре до 0,5–0,8 МПа и оставьте его под давлением до проведения вакуумной сушки

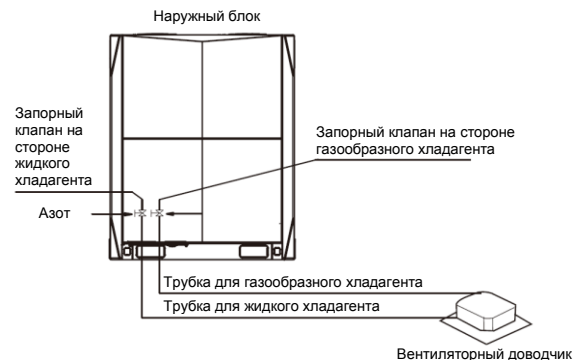


Рисунок 5.17

Обнаружение утечек

Для обнаружения места утечки, как правило, используются следующие методы:

1. Обнаружение по звуку: относительно большие утечки можно обнаружить по характерному звуку.
2. Обнаружение на ощупь: приложите руку к трубопроводным соединениям, чтобы почувствовать утечку газа.
3. Обнаружение с помощью мыльного раствора: небольшие утечки можно обнаружить по образованию пузырьков после нанесения на соединение мыльного раствора.

5.7 Вакуумная сушка

Вакуумная сушка выполняется для устранения влаги и неконденсируемых газов из трубопровода. Влага устраняется для предотвращения обледенения и окисления медных труб или других внутренних компонентов. Обледенение трубопровода может привести к нарушению работы кондиционера, а частички окислившейся меди — к повреждению компрессора. Наличие неконденсируемых газов в трубопроводе может стать причиной колебаний давления и ухудшения рабочих характеристик теплообменника.

Во время вакуумной сушки также можно обнаружить утечки (в дополнение к проверке герметичности).

⚠ Осторожно

- Прежде чем проводить вакуумную сушку, убедитесь, что все запорные клапаны наружных блоков плотно перекрыты.
- После завершения вакуумной сушки и останова вакуумного насоса из-за низкого давления в трубопроводе в кондиционер может засосать смазку из вакуумного насоса. То же самое может произойти при внезапной остановке насоса во время проведения вакуумной сушки. Смешивание смазки насоса с маслом компрессора может привести к неисправности компрессора, поэтому необходимо установить обратный клапан, чтобы смазки из вакуумного насоса не попадала в трубопровод кондиционера.

Во время вакуумной сушки вакуумный насос понижает давление в трубопроводе до такой степени, что любая присутствующая в нем влага испаряется. При давлении 5 мм ртутного столба (756 мм ртутного столба ниже стандартного атмосферного давления) температура кипения воды равна 0°C. Поэтому для этого необходимо использовать вакуумный насос, рассчитанный на поддержание давления -756 мм рт.ст. или ниже. Рекомендуется использовать вакуумный насос с расходом свыше 4 л/с и точностью давления до 0,02 мм рт.ст. Процедура вакуумной сушки включает следующие операции:

- Подсоедините синий шланг (сторона низкого давления) манометра к запорному клапану на трубе газообразного хладагента наружного блока, красный шланг (сторона высокого давления) к запорному клапану на трубе жидкого хладагента наружного блока, а желтый шланг подсоедините к вакуумному насосу.
- Включите вакуумный насос и откройте клапаны манометра, чтобы начать процедуру вакуумной сушки.
- Через 30 минут перекройте клапаны манометра.
- Еще через 5–10 минут проверьте показания манометра. Если стрелка манометра вернулась на ноль, выполните проверку на наличие утечек в трубопроводе хладагента.
- Снова откройте клапаны манометра и продолжайте процедуру вакуумной сушки в течение минимум 2 часов до тех пор, пока разность давления не станет 0,1 МПа или выше. После того, как разность давления достигла минимум 0,1 МПа, продолжайте вакуумную сушку в течение еще 2 часов.
- Перекройте клапаны манометра и отключите вакуумный насос
- Через 1 час проверьте показания манометра. Если давление в трубопроводе не увеличилось, процедуру можно считать завершенной. Если давление увеличилось, выполните проверку на наличие утечек.
- После завершения вакуумной сушки не отсоединяйте синий и красный шланги от манометра и запорных клапанов наружного блока, пока выполняется подготовка к заправке хладагентом.

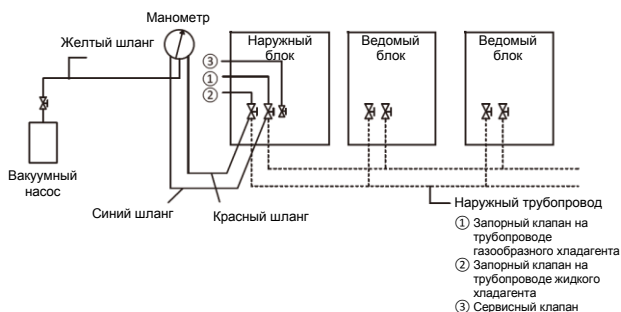


Рисунок 5.18

5.8 Теплоизоляция трубопровода

После проведения проверки на утечки и вакуумной сушки необходимо обмотать трубопровод теплоизоляцией. Важные моменты:

- Трубопровод хладагента и разветвители должны быть полностью покрыты теплоизоляцией.
- Трубы с жидким и газообразным хладагентом (всех блоков) должны быть обмотаны теплоизоляцией.
- Для теплоизоляции труб с жидким хладагентом используйте теплостойкий вспененный полиэтилен (рассчитанный на температуру 70°C), а для теплоизоляции труб с газообразным хладагентом — вспененный полиэтилен (рассчитанный на температуру 120°C).
- В зависимости от условий эксплуатации необходимо усилить слой теплоизоляции трубопровода хладагента.

На слое теплоизоляции может формироваться конденсат

Размер трубы	Толщина при влажности <80% отн.влаж.	Толщина при влажности >80% отн.влаж.
Ф6,4~38,1 мм	≥15 мм	≥20 мм
Ф41,3~54,0 мм	≥20 мм	≥25 мм

5.9 Заправка хладагента

⚠ Внимание

- Используйте только хладагент R410A. При использовании других хладагентов существует риск взрыва и несчастных случаев.
- Хладагент R410A содержит фторированные парниковые газы и имеет потенциал глобального потепления (GWP) равный 2088. Запрещается выпускать этот хладагент в газообразной форме в атмосферу.
- Перед началом заправки хладагентом обязательно наденьте защитные перчатки и очки. Осторожно откройте клапан на трубопроводе хладагента.

💡 Примечание

- Если питание некоторых блоков отключено, выполнить программу заправки не получится.
- В системе с несколькими наружными блоками питание должно подаваться на все наружные блоки.
- Убедитесь, что питание включено за 12 часов до выполнения операции, чтобы нагреватель картера нагрелся до необходимой температуры. Это также необходимо для защиты компрессора.
- Убедитесь, что все подключенные вентиляторные доводчики идентифицированы.
- Заправка хладагента выполняется только после успешного проведения проверки на герметичность и вакуумной сушки.
- Объем заправки хладагента не должен превышать проектного значения.

Расчет дополнительного объема заправки хладагента

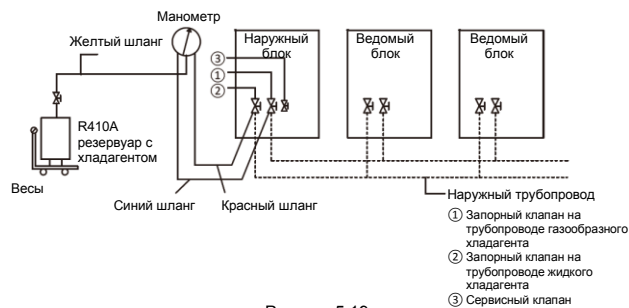
Необходимый дополнительный объем заправки хладагента зависит от длины и диаметра трубопровода жидкого хладагента наружного блока и вентиляторных доводчиков. В таблице ниже указаны значения необходимого дополнительного объема заправки на метр эквивалентной длины трубопровода разного диаметра. Общий дополнительный объем хладагента определяется путем сложения значений необходимого дополнительного объема заправки для каждого трубопровода наружного и внутреннего блоков, как в приведенной ниже формуле, где T1 - T8 обозначают эквивалентные длины труб различного диаметра. Возьмем 0.5 м за эквивалентную длину трубы каждого разветвителя.

Трубки для жидкого хладагента (мм)	Дополнительный объем заправки хладагента на метр эквивалентной длины трубы (кг)
Ф6,4	0,022 кг
Ф9,53	0,057 кг
Ф12,7	0,110 кг
Ф15,9	0,170 кг
Ф19,1	0,260 кг
Ф22,2	0,360 кг
Ф25,4	0,520 кг
Ф28,6	0,680 кг

Дополнительный объем заправки R (кг) = (T1 при Ф6,4) × 0,022 + (T2 при Ф9,53) × 0,057 + (T3 при Ф12,7) × 0,110 + (T4 при Ф15,9) × 0,170 + (T5 при Ф19,1) × 0,260 + (T6 при Ф22,2) × 0,360 + (T7 при Ф 25,4) × 0,520 + (T8 при Ф28,6) × 0,680

Процедура заправки дополнительного объема хладагента выглядит следующим образом:

1. Рассчитайте дополнительный объем заправки хладагента R (кг)
2. Поставьте резервуар с хладагентом R410A на весы. Переверните резервуар вверх дном, чтобы убедиться, что в нем находится жидкий хладагент. (Хладагент R410A представляет собой смесь двух разных химических соединений. Заправка хладагента R410A в газообразном состоянии может означать, что заправленный хладагент имеет неправильный состав).
3. После завершения вакуумной сушки не отсоединяйте синий и красный шланги от манометра и запорных клапанов наружного блока.
4. Подсоедините желтый шланг манометра к резервуару с хладагентом R410A.
5. Откройте клапан, там где желтый шланг подсоединен к манометру, и немного приоткройте резервуар с хладагентом, чтобы хладагент вытеснил воздух. Осторожно: медленно и аккуратно откройте резервуар, чтобы не обморозить руки.
6. Установите весы на ноль.
7. Откройте три клапана на манометре, чтобы начать заправку хладагента.
8. Когда объем заправки достигнет значения R (кг), перекройте три клапана. Если объем заправки не достиг значения R (кг), но больше хладагента заправить нельзя, перекройте три клапана на манометре, запустите наружные блоки в режиме охлаждения, а затем откройте клапаны на желтом и синем шлангах. Продолжайте заправку до тех пор, пока объем заправки не достигнет значения R (кг), затем перекройте клапаны на желтом и синем шлангах. Примечание: Прежде чем запускать систему, убедитесь, что выполнены все проверки перед вводом в эксплуатацию, и все запорные клапаны открыты, поскольку если запустить кондиционер при закрытых клапанах, повредится компрессор.



5.10 Электромонтаж

5.10.1 Меры предосторожности при электромонтаже



Внимание

- Не забывайте об опасности поражения электрическим током во время монтажа.
- Подключение всех электрических проводов и установка всех электрических компонентов поручается специалистам по монтажу с соответствующим сертификатом электрика, а сама процедура монтажа должна отвечать требованиям действующих стандартов.
- Для подключений используйте только провода с медными жилами.
- Необходимо установить главный выключатель или защитное устройство с функцией отключения по всем полюсам, которое можно полностью отключить при чрезмерном повышении напряжения.
- Работы по электромонтажу проводятся в строгом соответствии с приведенными на заводской табличке данными.
- Запрещается сжимать или тянуть за соединения. Также необходимо убедиться, что провода не касаются острых краев листового металла.
- Проверьте, что заземление выполнено надежно и безопасно. Запрещается подключать провод заземления к общественному трубопроводу, телефонным заземляющим проводам, ограничителям перенапряжения и другим устройствам, не предназначенным для заземления. Неправильно выполненное заземление может привести к поражению электрическим током.
- Убедитесь, что установленные плавкие предохранители и автоматические выключатели отвечают требованиям соответствующих ТУ.
- Убедитесь, что на линии установлено УЗО для защиты от поражения электрическим током и возгорания.
- Технические характеристики модели (характеристики защиты от высокочастотных помех) УЗО должны быть совместимы с характеристиками установки для предотвращения частых срабатываний.
- Прежде чем включить питание, убедитесь, что кабель питания надежно подсоединен к клеммам компонентов, а металлическая крышка электрической коробки закрыта плотно.

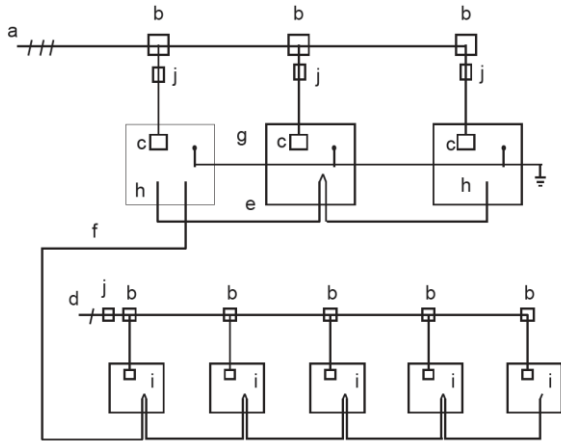


Примечание

- Если в кабеле питания отсутствует нейтральный провод или в нейтральном проводе ошибка, кондиционер будет работать неправильно.
- Данный кондиционер комплектуется схемой контроля трехфазной сети, которая предназначена для проверки чередования фаз, когда на кондиционер подается питание.
- Данная схема контроля трехфазной сети работает только, когда кондиционер находится в дежурном режиме. Проверка чередования фаз не производится, когда кондиционер работает в нормальном режиме.
- Если сработала защита от неправильного чередования фаз, необходимо поменять местами любые две из трех фаз (A, B, C).
- Некоторое силовое оборудование может иметь обратный порядок чередования фаз или промежуточную фазу (например, генератор). Для такого типа оборудования схема контроля трехфазной сети должна быть установлена в самом кондиционере, так как работа кондиционера при неправильном чередовании фаз может привести к повреждениям.
- Запрещается подключать кондиционер к одному источнику питания с другим оборудованием.
- Кабель питания может наводить электромагнитные помехи, поэтому его следует прокладывать на достаточном расстоянии от чувствительного к помехам оборудования.
- Вентиляторные доводчики в рамках одной системы запитываются от одного источника питания, чтобы оборудование не повредилось.
- Вентиляторные доводчики и наружные блоки запитываются от разных источников питания.
- В системах с несколькими наружными блоками убедитесь, что все наружные блоки имеют разные адреса.

5.10.2 Общая схема прокладки кабелей

На схеме прокладки кабелей показано подключение кабелей питания и обмена данными между вентиляторными доводчиками и наружными блоками. На ней также показано подключение кабелей заземления и экранов кабелей заземления вентиляторных доводчиков, подключенных к линии связи P,Q,E. Пример схемы прокладки кабелей приведен ниже.



- a. Трехфазная сеть питания (с линиями заземления и защитой от утечек)
- b. Распределительный щит
- c. Клеммная колодка для кабеля питания наружного блока
- d. Однофазная сеть питания (с линиями заземления и защитой от утечек)
- e. Кабели обмена данными H1, H2 и E (экранированные)
- f. Кабели обмена данными P, Q и E (экранированные)
- g. Кабель заземления
- h. Наружный блок
- i. Вентиляторный доводчик
- j. Главный выключатель (с защитой от утечек)

Рисунок 5.20

5.10.3 Примечания к схеме электромонтажа

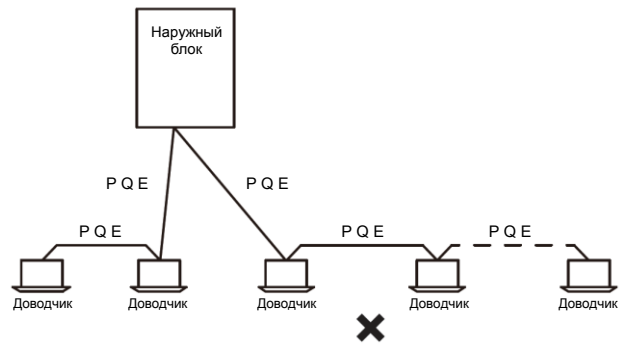
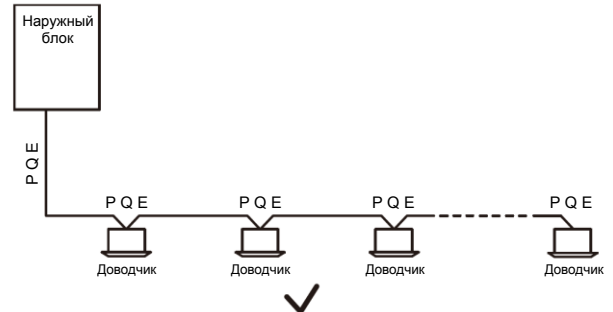
Примечание

- Кабели питания и обмена данными прокладываются отдельно друг от друга, нельзя прокладывать их в одном кабель-канале. Если ток источника питания меньше 10 А, кабели питания прокладываются в отдельном кабель-канале. Если ток выше 10 А, но ниже 50 А, расстояние между кабелями питания и обмена данными должно превышать 500 мм. В противном случае, это могут наводиться электромагнитные помехи.
- Параллельно подключите трубопровод хладагента, кабели питания и обмена данными, но не соединяйте кабели обмена данными с трубопроводом или кабелями питания.
- Кабели питания и обмена данными не должны соприкасаться с трубами внутри помещения, чтобы кабели не оплавилась из-за высокой температуры трубопровода.
- По завершении прокладки кабелей, плотно закройте крышку так, чтобы она не смогла съехать, а провода и клеммы не оказались открыты.

5.10.4 Прокладка кабелей обмена данными

5.10.4.1 Способ прокладки

Прокладка кабелей обмена данными вентиляторных доводчиков: Кабель обмена данными P,Q,E подключается последовательно: сначала наружный блок, а затем все вентиляторные доводчики до самого последнего. В самом последнем вентиляторном доводчике между клеммами P и Q подключается резистор на 120 Ом. Ниже приводится пример правильного и неправильного подключения:



Запрещается организовывать две цепи от одного наружного блока.

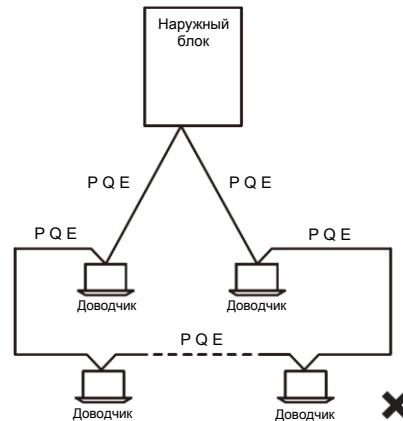


Рисунок 5.21

Не подключайте кабель обмена данными от самого последнего вентиляторного доводчика обратно к наружному блоку, так вы создадите замкнутый контур.

Прокладка кабелей обмена данными наружных блоков: Кабель обмена данными H1H2E наружных блоков подключается последовательно: сначала ведущий наружный блок, а затем все ведомые наружные блоки до самого последнего. Как показано ниже.

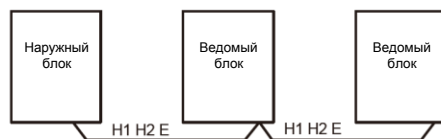


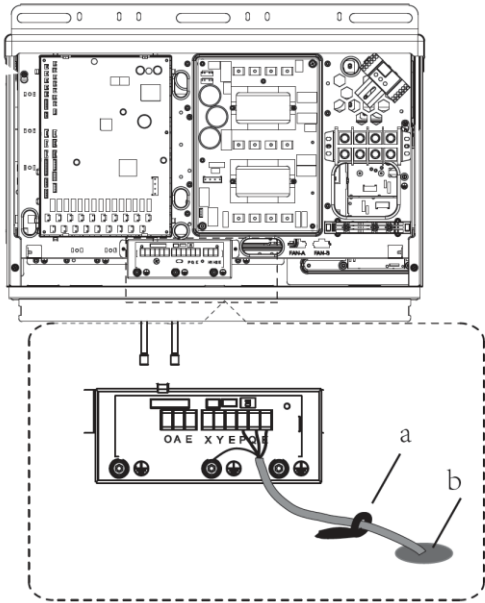
Рисунок 5.22

Примечание

- Для обмена данными должен использоваться трехжильный экранированный кабель. Площадь поперечного сечения каждой жилы кабеля обмена данными должна быть минимум 0,75 мм², а длина не должна превышать 1200 м. Несоблюдение вышеуказанных ограничений может привести к ошибкам при обмене данными.

5.10.4.2 Прокладка и подключение кабелей обмена данными

Проложите кабели обмена данными вдоль передней части блока и зафиксируйте их соответствующими хомутами.



a. Кабельный зажим
b. Отверстие для прокладки кабелей обмена данными

Рисунок 5.23

5.10.4.3 Кабели обмена данными

Кабели обмена данными вентиляторных доводчиков подключаются к клеммам обмена данными P,Q,E на печатной плате наружного блока. Кабели обмена данными наружных блоков подключаются к клеммам обмена данными H1,H2,E на печатной плате наружного блока.

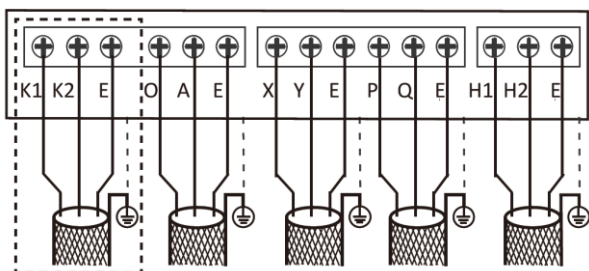


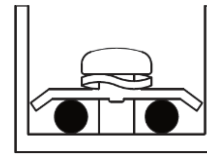
Рисунок 5.24

клеммы обмена данными

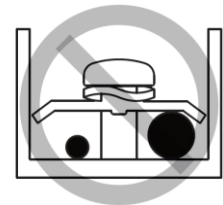
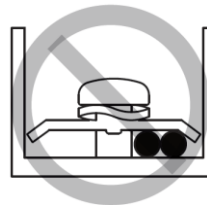
Зажимы	Подключение
K1 K2 E	Подключение к общему монитору наружного блока (подходит для нескольких моделей)
O A E	Подключение к цифровому счетчику электроэнергии
X Y E	Подключение к общему контроллеру централизованного управления вентиляторными доводчиками
P Q E	Подключение вентиляторных доводчиков к главному наружному блоку
H1 H2 E	Соединения между вентиляторными доводчиками

При креплении кабелей обмена данными следите за тем, чтобы высота кабеля с каждой стороны зажима была одинаковой, а также чтобы кабели не располагались по одну сторону от зажима и не было разницы по высоте, как показано ниже:

● : Кабель обмена данными



Правильное подключение кабелей обмена данными



Неправильное подключение кабелей обмена данными

Рисунок 5.25

Схема монтажа кондиционера с одним наружным блоком:

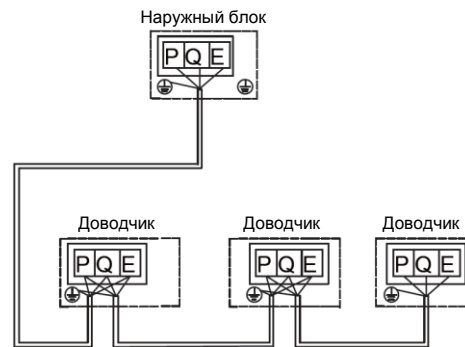


Рисунок 5.26

Несколько наружных блоков устанавливаются, как показано ниже:

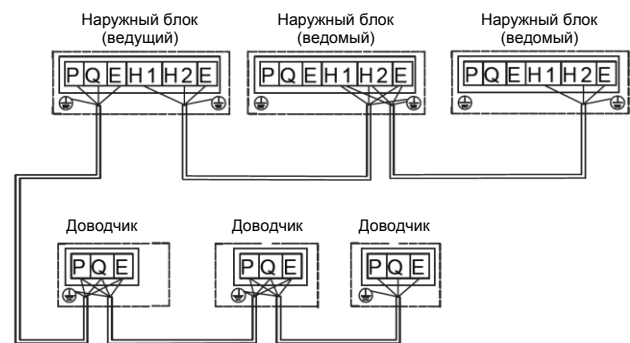


Рисунок 5.27

Рекомендуемый момент затяжки клемм для проводов обмена данными:

Винтовой зажим	Момент затяжки, Нм
M3	0,5~0,6

Примечание

- В системах с несколькими наружными блоками кабели обмена данными H1,H2,E одного блока подключаются к клеммам H1,H2,E другого блока. Подключение к клеммам P,Q,E приведет к неисправности системы.
- В системах с несколькими наружными блоками для каждого наружного блока задается адрес. Передавать данные вентиляторным доводчикам может только ведущий наружный блок.
- Перед проведением испытаний задайте номер вентиляторного доводчика, адрес наружного блока, и так далее. По завершении испытаний нельзя произвольно изменять положение микропереключателей.

5.10.5 Подключение кабеля питания

5.10.5.1 Закрепление кабеля питания

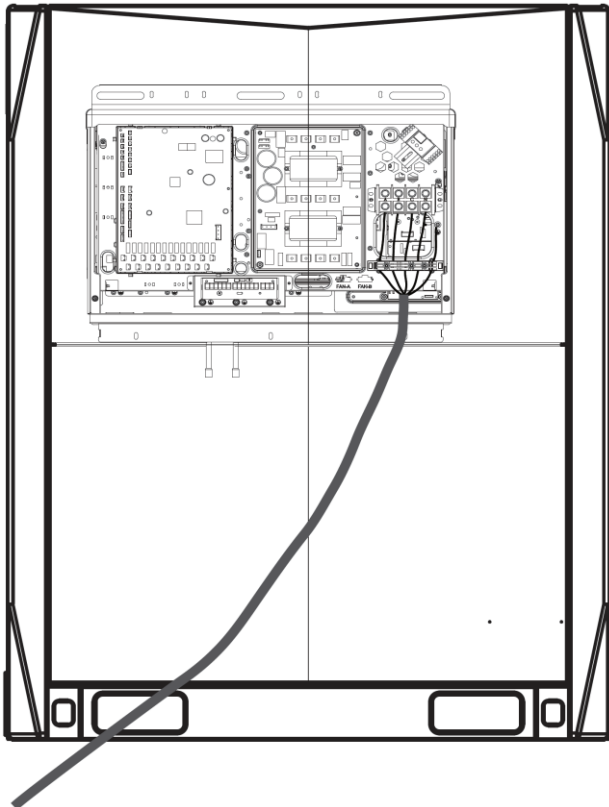


Рисунок 5.28

5.10.5.2 Подключение проводов кабеля питания

Примечание

- Запрещается подключать кабели питания к клеммной колодке, предназначенной для подключения кабелей обмена данными. В противном случае, это может привести к неисправности всей системы.
- Прежде чем подключать кабель питания, необходимо подключить кабель заземления (используйте только желто-зеленый кабель для заземления, перед подключением кабеля заземления необходимо отключить питание). Прежде чем затягивать винты, сначала необходимо проверить провода по всей длине и убедиться, что они не перетянуты и не ослаблены, поскольку длина у кабеля питания и кабеля заземления разная.
- Убедитесь, что диаметр проводов соответствует указанному в ТУ, а винты на клеммах затянуты плотно. В тоже время следите за тем, чтобы на клеммную колодку ничего не давило.
- Затяните винты на клеммной колодке подходящей отверткой. Отверткой слишком маленького размера можно повредить клемму и не получится ее затянуть.
- Если слишком сильно затянуть клеммы, они могут деформироваться, а винтовая резьба может сорваться и надежно затянуть соединение не получится.
- Для подключения проводов кабеля питания используйте только кольцевые наконечники. Нестандартные кабельные соединения приводят к плохому контакту, что в свою очередь может привести к перегреву и горению. На рисунке ниже приведен пример правильного и неправильного подключения.

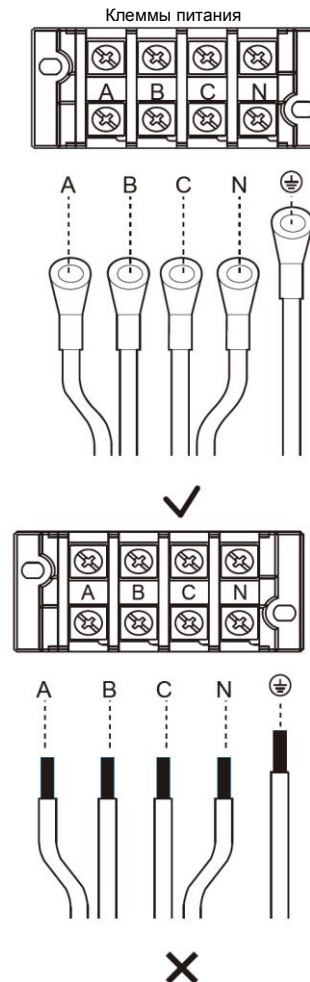


Рисунок 5.29

Размер винтовых клемм (технические характеристики клеммной колодки питания) и рекомендуемый момент затяжки:

Винтовой зажим	Момент затяжки, Нм
M8	5,5–7,0

Порядок подключения проводов кабеля питания:

1. Сначала выполните зачистку изоляции провода (конкретная длина указана в пункте три ниже). Подсоедините кабель питания к клемме и установите винты.
2. Установите зажим. Будьте внимательны и не пропустите первый шаг, иначе будет проблематично установить винты.
3. Зажим зафиксирован на металлическом листе рядом с клеммой электрической коробки. Вставьте кабель питания в соответствующий паз между основанием и верхней крышкой. Выберите паз, подходящий по диаметру для конкретного кабеля. Если площадь поперечного сечения кабеля меньше 10 мм², полностью вставьте кабель питания в паз. На данном этапе проверьте, что длина зачистки и длина клеммы меньше 70 мм, как показано ниже.

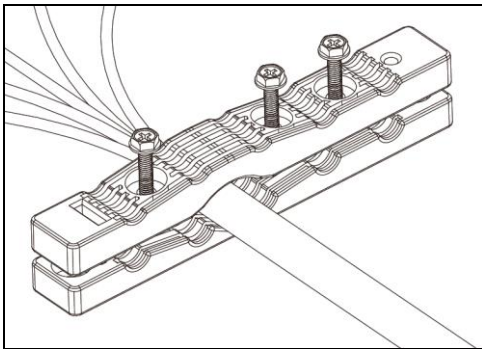
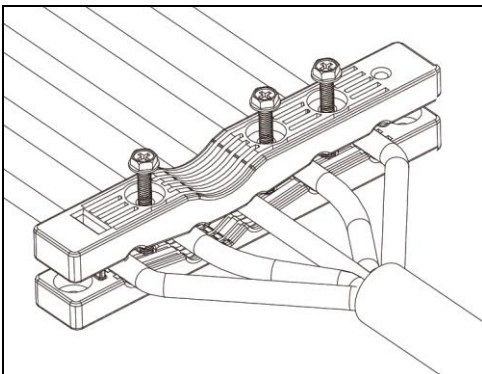


Рисунок 5.30

Если площадь поперечного сечения кабеля больше 10 мм², вставьте провода кабеля питания в пазы по отдельности. При выполнении зачистки убедитесь, что общая длина зачистки и длина клемм находится в диапазоне от 100 мм до 200 мм, как показано ниже.



Затем зафиксируйте верхнюю крышку 3 винтами M4*30 мм. Не затягивайте винты слишком сильно. Если затянуть винты слишком сильно до упора, можно повредить защитный слой кабеля питания.

Рисунок 5.31



Примечание

- Запрещается последовательно подключать кабели питания нескольких наружных блоков. Кабель питания каждого наружного блока должен подключаться к электрической коробке.

6 Конфигурация

6.1 Общие сведения

В данном разделе описывается порядок настройки конфигурации после завершения монтажа, а также приводится другая важная информация. Раздел включает следующую информацию:

- Выполнение настроек по месту эксплуатации
- Энергосберегающий и оптимальный режим
- Применение функции контроля утечек

i Информация

Данный раздел обязателен к прочтению специалистами по монтажу.

6.2 Настройки микропереключателей

Обозначение положения микропереключателя:



означает 0

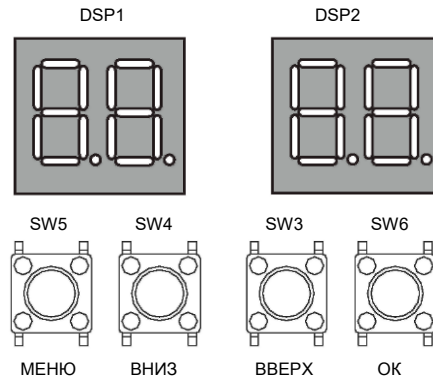


означает 1

S4		000	Стандартное статическое давление (по умолчанию)
		001	Режим низкого статического давления (резерв.)
		010	Режим среднего статического давления (резерв.)
		011	Режим высокого статического давления (резерв.)
		100	Режим сверхвысокого статического давления (резерв.)
S5		000	Приоритет авто (резерв.)
		001	Приоритет охлаждения
		010	VIP-приоритет
		011	Только обогрев
		100	Только охлаждение
		111	Настройка приоритета с контроллера централизованного управления
S6-1		0	Резерв
S6-2		0	Действия нет (по умолчанию)
		1	Очистить адреса доводчиков
S6-3		0	Автоматическое назначение адресов (по умолчанию)
		1	Назначение адресов вручную
S8-1		0	Резерв
S8-2		0	Время запуска 12 минут (по умолчанию)
		1	Время запуска 7 минут
S8-3		0	Резерв
S7		0	Резерв

ENC1		0-2	Настройка адреса наружного блока, можно выбрать только 0, 1, 2 (по умолчанию 0) 0 - ведущий блок; 1, 2 - ведомые блоки.
ENC2		0-C	Настройка мощности наружного блока, можно выбрать только 0-C для кондиционеров 8HP - 32HP.
ENC4		0-7	Настройка сетевого адреса наружного блока, можно выбрать только 0-7 (по умолчанию 0)
ENC3 и S12		0-F	Число доводчиков задается в диапазоне 0-15 0-9 на ENC3 означают вентиляторные доводчики 0-9; A-F на ENC3 означают вентиляторные доводчики 10-15;
		000	
		0-F	Число доводчиков задается в диапазоне 16-31 0-9 на ENC3 означают вентиляторные доводчики 16-25; A-F на ENC3 означают вентиляторные доводчики 26-31
		001	
		0-F	Число доводчиков задается в диапазоне 32-47 0-9 на ENC3 означают вентиляторные доводчики 32-41; A-F на ENC3 означают вентиляторные доводчики 42-47
		010	
	0-F	Число доводчиков задается в диапазоне 48-63 0-9 на ENC3 означают вентиляторные доводчики 48-57; A-F на ENC3 означают вентиляторные доводчики 58-63	
	011		
ENC5		0	Время ночного тихого режима 6ч/10ч (по умолчанию)
		1	Время ночного тихого режима 6ч/12ч
		2	Время ночного тихого режима 8ч/10ч
		3	Время ночного тихого режима 8ч/12ч
		4	Тихий режим выключен
		5	Тихий режим 1 (только ограничение максимальных оборотов вентилятора)
		6	Тихий режим 2 (только ограничение максимальных оборотов вентилятора)
		7	Тихий режим 3 (только ограничение максимальных оборотов вентилятора)
		8	Супертихий режим 1 (ограничение максимальных оборотов вентилятора и частоты компрессора)
		9	Супертихий режим 2 (ограничение максимальных оборотов вентилятора и частоты компрессора)
		A	Супертихий режим 3 (ограничение максимальных оборотов вентилятора и частоты компрессора)
		B	Супертихий режим 4 (ограничение максимальных оборотов вентилятора и частоты компрессора)
		F	Настройка тихого режима с контроллера централизованного управления

6.3 Настройки цифрового дисплея и кнопок



6.3.1 Цифровой дисплей

Состояние наружного блока		Параметры на дисплее DSP1	Параметры на дисплее DSP2
Дежурный режим		Адрес блока	Кол-во внутренних блоков, подключенных кабелями обмена данными к наружным блокам
Обычный режим	Для блоков с одним компрессором	-	Скорость вращения компрессора в оборотах в секунду
	Для блоков с двумя компрессорами	Скорость вращения компрессора В в оборотах в секунду	Скорость вращения компрессора А в оборотах в секунду
Ошибка или функция защиты		- или символ-заполнитель	Код ошибки или функции защиты
В режиме меню		Отображается код режима меню	
Проверка системы		Отображается код проверки системы	

6.3.2 Функции кнопок SW3-SW6

Кнопка	Функция
SW3 (ВВЕРХ)	В режиме меню: кнопки назад и вперед в меню. Не в режиме меню: кнопки назад и вперед для просмотра данных о системе.
SW4 (ВНИЗ)	
SW5 (МЕНЮ)	Вход/выход из режима меню.
SW6 (ОК)	Кнопка для входа в указанный режим меню.



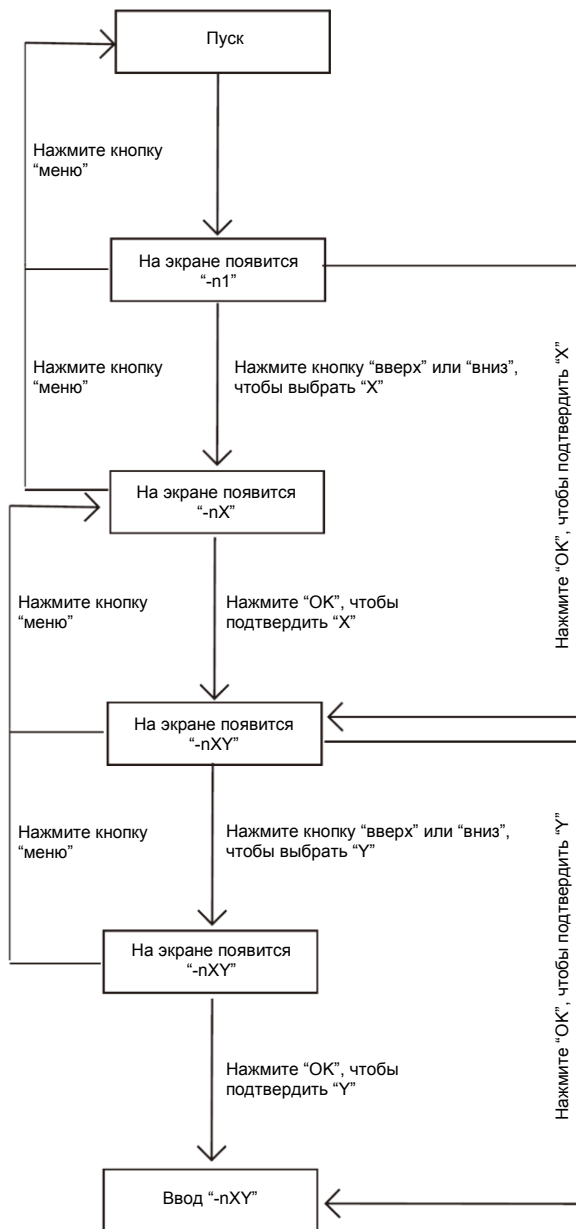
Примечание

- Для настройки переключателей и нажатия кнопок используйте изолированную ручку (например, закрытой шариковой ручкой), чтобы не прикасаться к токоведущим частям.

6.3.3 Режим меню

Все функции меню доступны только для ведущего блока, с ведомых блоков можно только проверить и удалить коды ошибок.

- Нажмите и удерживайте кнопку SW5 "МЕНЮ" в течение 5 секунд, чтобы войти в режим меню, на цифровом дисплее отобразится "n1";
- Нажмите на кнопку SW3 / SW4 "ВВЕРХ/ВНИЗ", чтобы выбрать меню первого уровня "n1", "n2", "n3", "n4" или "nb";
- Нажмите кнопку SW6 "ОК", чтобы войти в выбранное меню первого уровня, например, режим "n4";
- Нажмите кнопку SW3 / SW4 "ВВЕРХ/ВНИЗ", чтобы выбрать меню второго уровня "n41"- "n47";
- Нажмите кнопку SW6 "ОК", чтобы войти в выбранное меню второго уровня, например, режим "n43";

Блок-схема выбора режима меню:


МЕНЮ	Описание	Примечание
n14	Режим отладки 1	❶
n15	Режим отладки 2	❷
n16	Режим техобслуживания	❸
n24	Резерв	
n25	Резерв	
n26	Резервная копия	❹
n27	Режим вакуумирования	На экране отображается "R006"
n31	Коды событий в журнале регистрации	
n32	Ошибка очистки журнала регистрации	
n33	Резерв	
n34	Загрузка заводских настроек	❺
n41	Режим ограничения мощности 1	❻
n42	Режим ограничения мощности 2	❼
n43	Режим ограничения мощности 3	❽
n44	Режим ограничения мощности 4	❾
n45	Режим ограничения мощности 5	❿
n46	Режим ограничения мощности 6	⓫
n47	Режим ограничения мощности 7	⓬
nb1	Градусы Фаренгейта (°F)	Только для ведущих блоков
nb2	Градусы Цельсия (°C)	Только для ведущих блоков
nb3	Выход из автоматического режима энергосбережения	Только для ведущих блоков
nb4	Вход в автоматический режим энергосбережения	Только для ведущих блоков
nb5	Режим автоматической уборки снега 1	
nb6	Режим автоматической уборки снега 2	
nb7	Выход из режима автоматической уборки снега	
nb8	Настройка VIP-адреса	
nF1	Резерв	
nF2	Резерв	

- ❶ Только для ведущих блоков (все доводчики работают в режиме охлаждения)
- ❷ Только для ведущих блоков (если все вентиляторные доводчики в системе относятся ко 2-му поколению, все они будут работать в режиме обогрева. Если в системе есть один или более вентиляторных доводчиков, все вентиляторные доводчики будут работать в режиме принудительного охлаждения)
- ❸ Только для ведущих блоков, система не проверяет номера вентиляторных доводчиков.
- ❹ Только для наружных блоков с двумя компрессорами. Если один из двух компрессоров выйдет из строя, второй компрессор будет работать в течение 4 дней, после чего автоматически остановится.
- ❺ Только для ведущих блоков
- ❻ Только для ведущих блоков, 100% производительность
- ❼ Только для ведущих блоков, 90% производительность
- ❽ Только для ведущих блоков, 80% производительность
- ❾ Только для ведущих блоков, 70% производительность
- ❿ Только для ведущих блоков, 60% производительность
- ⓫ Только для ведущих блоков, 50% производительность
- ⓬ Только для ведущих блоков, 40% производительность

6.3.4 Кнопки ВВЕРХ / ВНИЗ для проверки системы

Прежде чем нажимать кнопку ВВЕРХ или ВНИЗ, кондиционер должен непрерывно отработать один час. При нажатии кнопки ВВЕРХ или ВНИЗ на экране начнут по порядку отображаться параметры, приведенные в таблице ниже.

Дисплей DSP1	Параметры на дисплее DSP2	Примечания
0	Адрес блока	0-2
1	Мощность блока	8-32 ЛС
2	Число наружных блоков	①
3	Число вентиляторных доводчиков, установленное на печатной плате	①
4	Общая мощность наружного блока	②
5	Общая мощность вентиляторных доводчиков	①
6	Коррекция общей мощности ведущего блока	①
7	Режимы работы	③
8	Фактическая мощность наружного блока	
9	Кэффициент скорости вентилятора А	
10	Кэффициент скорости вентилятора В	
11	Средняя температура T2/T2B (°C)	
12	Температура (°C) главной трубы теплообменника (Т3)	
13	Температура (°C) наружного воздуха (Т4)	
14	Температура (°C) охлаждающего хладагента на входе пластинчатого теплообменника (Т6А)	
15	Температура (°C) охлаждающего хладагента на выходе пластинчатого теплообменника (Т6В)	
16	Температура нагнетания компрессора А (°C)	
17	Температура нагнетания компрессора В (°C)	
18	Температура теплоотвода инверторного модуля А (°C)	
19	Температура теплоотвода инверторного модуля В (°C)	
20	Температура перегрева пластинчатого теплообменника (°C)	
21	Температура перегрева на стороне нагнетания	
22	Ток инверторного компрессора А (А)	
23	Ток инверторного компрессора В (А)	
24	Положение ТРВ А	④
25	Положение ТРВ В	④
26	Положение ТРВ С	⑤
27	Давление нагнетания компрессора (МПа)	⑥
28	Резерв	Резерв
29	Кол-во внутренних блоков, на данный момент подключенных кабелями обмена данными к ведущему блоку	
30	Кол-во работающих вентиляторных доводчиков	①
31	Режим приоритета	⑦
32	Тихий режим	⑧
33	Режим статического давления	⑨
34	Резерв	
35	Резерв	
36	Напряжение на шины постоянного тока А	⑩
37	Напряжение на шины постоянного тока В	⑩
38	Резерв	
39	VIP-адрес вентиляторного доводчика	
40	Резерв	
41	Резерв	
42	Состояние хладагента	⑪
43	Резерв	
44	Режим производительности	⑫
45	Самые последние коды ошибок или функций защиты	
--	--	Конец проверки

- ① Для ведущих блоков
- ② Только для ведущих блоков, не отображается на ведомых блоках.
- ③ Режим работы: 0—ВЫКЛ.; 2—Охлаждение; 3—Нагревание; 4—Принудительное охлаждение
- ④ Угол открытия ТРВ: Фактическое значение=Значение на экране*4(480P) или Фактическое значение=Значение на экране*24(3000P)
- ⑤ Угол открытия ТРВ: Фактическое значение=Значение на экране*4(480P)
- ⑥ Высокое давление: Фактическое значение=Значение на экране*0,1 МПа
- ⑦ Режим приоритета: 0—Авто приоритет, 1—Приоритет охлаждения, 2—VIP-приоритет, 3—Только обогрев, 4—Только охлаждение
- ⑧ Тихий режим: 0—Время ночного тихого режима 6ч/8ч, 1—Время ночного тихого режима 6ч/12ч, 2—Время ночного тихого режима 8ч/10ч, 3—Время ночного тихого режима 8ч/12ч, 7—Тихий режим 3,8—Супертихий режим 1, 9—Супертихий режим 2, 10—Супертихий режим 3, 11—Супертихий режим 4:
- ⑨ Режим статического давления: 0—Стандартное статическое давление, 1—Низкое статическое давление, 2—Среднее статическое давление, 3—Высокое статическое давление, 4—Сверхвысокое статическое давление:
- ⑩ Напряжение на шины постоянного тока: Фактическое значение=Значение на экране*10 В
- ⑪ Объем хладагента: 0—Стандартный, 1—Немного повышенный, 2—Сильно повышенный, 11—Немного пониженный, 12—Сильно пониженный, 13—Критически низкий.
- ⑫ 0 — производительность 100%, 1 — производительность 90%, 2 — производительность 80%, 3 — производительность 70%, 4 — производительность 60%, 5 — производительность 50%, 6 — производительность 40%. 10 — режим автоматического энергосбережения, производительность 100%. 11 — Режим автоматического энергосбережения, производительность 90%. 12 — Режим автоматического энергосбережения, производительность 80%. 13 — Режим автоматического энергосбережения, производительность 70%. 14 — Режим автоматического энергосбережения, производительность 60%. 15 — Режим автоматического энергосбережения, производительность 50%. 16 — Режим автоматического энергосбережения, производительность 40%

7 Ввод в эксплуатацию

7.1 Общие сведения

По завершении монтажа и выполнения настроек по месту эксплуатации специалисты по монтажу должны убедиться, что все операции выполнены правильно.

Следовательно, необходимо выполнить приведенные ниже действия, чтобы выполнить пробный запуск.

В данном разделе описывается порядок проведения пробного запуска после завершения монтажа, а также приводится другая важная информация.

Пробный запуск, как правило, включает следующие этапы:

1. Выполнение проверок, указанных в параграфе "Проверки перед пробным запуском".
2. Выполнение пробного запуска.
3. По мере необходимости, исправьте ошибки, прежде чем завершать пробный запуск с исключениями.
4. Запустите кондиционер.

7.2 На что следует обратить внимание во время пробного запуска

⚠ Внимание

Во время пробного запуска наружный блок работает одновременно с подключенными к нему вентиляторными доводчиками. Проводить отладку во время пробного запуска очень опасно.

Не просовывайте пальцы, ручки или другие предметы в воздухозаборное или воздуховыпускное отверстия. Запрещается снимать защитную решетку вентилятора. Если вентилятор вращается с большой скоростью без решетки, это может привести к травмам.

💡 Примечание

Обратите внимание, что при первом запуске необходимая мощность потребления может быть выше. Это происходит потому, что компрессору необходимо проработать 50 часов, чтобы выйти на стабильный режим работы и энергопотребления. Убедитесь, что питание включено за 12 часов до выполнения операции, чтобы нагреватель картера нагрелся до необходимой температуры. Это также необходимо для защиты компрессора.

i Информация

Пробный запуск можно проводить при температуре наружного воздуха от -20°C до 35°C.

Во время пробного запуска наружный блок и вентиляторные доводчики запускаются одновременно. Убедитесь, что были выполнены все мероприятия по подготовке доводчиков. Соответствующие детали см. в руководстве по монтажу вентиляторных доводчиков.

7.3 Проверки перед пробным запуском

По завершении монтажа в первую очередь необходимо проверить следующее. После выполнения все нижеприведенных проверок необходимо отключить кондиционер. После чего снова включите кондиционер.

<input type="checkbox"/>	Монтаж Убедитесь, что кондиционер установлен правильно, чтобы при его запуске не возникали посторонние шумы и вибрации.
<input type="checkbox"/>	Наружный электромонтаж Опираясь на схему электрических подключений и соответствующие правила, убедитесь, что наружные электромонтажные работы выполнены в соответствии с инструкциями, приведенными в параграфе 5.10, касательно подключения проводов.
<input type="checkbox"/>	Напряжение питания Проверьте напряжение питания на клеммах в электрической коробке кондиционера. Напряжение должно соответствовать указанному на заводской табличке кондиционера.
<input type="checkbox"/>	Кабель заземления Убедитесь, что кабель заземления подсоединен правильно и клемма заземления затянута надежно.
<input type="checkbox"/>	Проверка изоляции главной цепи Используйте мегаомметр на 500 В, создайте напряжение 500 В= между клеммой питания и клеммой заземления. Измерьте сопротивление изоляции, оно должно быть выше 2 МОм. Запрещается использовать мегаомметр для измерения сопротивления линий электропередач.
<input type="checkbox"/>	Плавкие предохранители, автоматические выключатели или устройства защиты Убедитесь, что размер и тип плавких предохранителей, автоматических выключателей или локальных устройств защиты соответствует указанным в параграфе 4.4.2 о требованиях к устройства защиты. Убедитесь, что плавкие предохранители и устройства защиты установлены.
<input type="checkbox"/>	Электромонтаж в помещении Выполните визуальный контроль соединений между электрической коробкой и вентиляторным доводчиком и убедитесь, что они выполнены плотно, а также проверьте электрические компоненты на предмет повреждений.
<input type="checkbox"/>	Размеры и теплоизоляция труб Убедитесь, что размеры установленного трубопровода правильные и работы по установке теплоизоляции можно проводить в обычном режиме.
<input type="checkbox"/>	Запорный клапан Убедитесь, что запорный клапан открыт на стороне жидкого и газообразного хладагента.
<input type="checkbox"/>	Повреждения оборудования Убедитесь, что внутри блока нет поврежденных компонентов и пережатых участков трубопровода.
<input type="checkbox"/>	Утечки хладагента Убедитесь, что внутри блока нет утечек хладагента. При наличии утечки хладагента постарайтесь ее устранить. Если устранить утечку не удается, обратитесь за помощью в местное представительство нашей компании. Запрещается прикасаться к хладагенту, вытекшему из трубопроводных соединений. Он может вызвать обморожение.
<input type="checkbox"/>	Утечки масла Убедитесь, что из компрессора не вытекает масло. При наличии утечки постарайтесь ее устранить. Если устранить утечку не удается, обратитесь за помощью в местное представительство нашей компании.
<input type="checkbox"/>	Воздухозаборное и воздуховыпускное отверстие Убедитесь, что воздухозаборное и воздуховыпускное отверстия кондиционера не закрыты бумагой, картоном или другим материалом.
<input type="checkbox"/>	Дозаправка хладагента Объем хладагента для дозаправки кондиционера должен быть указан на "заводской табличке", закрепленной на крышке электрической коробки.
<input type="checkbox"/>	Дата монтажа и настройки по месту эксплуатации Убедитесь, что в таблице на крышке электрической коробки указана дата монтажа, а также настройки, выполненные по месту эксплуатации.

7.4 Порядок проведения пробного запуска

Ниже приводится описание порядка проведения пробного запуска всей системы. Данный процесс включает проверки и контроль следующих компонентов:

- Проверка правильности электромонтажа (включая проверку подключения кабелей обмена данными вентиляторных доводчиков).
- Проверьте, что запорный клапан открыт.
- Измерьте длину трубопровода.

Информация

- Прежде чем запускать компрессор, подождите примерно 10 минут, пока он не остынет равномерно.
- Во время пробного запуска шум от работы в режиме охлаждения или электромагнитного клапана может стать громче, а выведенные на экран показания могут измениться. Это не является неисправностью.

7.5 Проведение пробного запуска

- 1 Убедитесь, что все необходимые настройки выполнены. Порядок выполнения настроек по месту эксплуатации приведен в параграфе 6.2.
- 2 Подайте питание на наружный блок и вентиляторные доводчики.

Информация

Убедитесь, что питание включено за 12 часов до выполнения операции, чтобы нагреватель картера нагрелся до необходимой температуры. Это также необходимо для защиты компрессора.

7.6 Внесение исправлений после завершения пробного запуска с исключениями

Пробный запуск считается завершенным, если в интерфейсе пользователя или на дисплее наружного блока не появился код ошибки. Если код ошибки появился на экране, внесите необходимые исправления на основе описания ошибки в таблице кодов ошибок. Повторно выполните пробный запуск, чтобы убедиться, что ошибки были исправлены.

Информация

Подробное описание других кодов ошибок вентиляторных доводчиков приводится в руководстве по установке вентиляторных доводчиков.

7.7 Эксплуатация кондиционера

По завершении монтажа кондиционера и проведения пробного запуска наружного блока и вентиляторных доводчиков кондиционер можно использовать.

Для удобства управления доводчиком необходимо подключить интерфейс пользователя вентиляторного доводчика. Подробнее см. руководство по монтажу вентиляторных доводчиков.

8 Техобслуживание и ремонт

Информация

Договоритесь со специалистами по монтажу или обслуживанию о проведении работ по техобслуживанию один раз в год.

8.1 Общие сведения

В данном параграфе представлена следующая информация:

- Соблюдайте меры предосторожности при работе с электрическими компонентами во время проведения работ по техобслуживанию и ремонту кондиционера.
- Соблюдайте правила по устранению утечек хладагента

8.2 Меры предосторожности при проведении техобслуживания



Примечание

Перед проведением любых работ по техобслуживанию или ремонту, прикоснитесь к металлическим деталям блока, чтобы снять статическое электричество и защитить печатную плату.

8.2.1 Меры предосторожности при работе с электрическими компонентами

При проведении работ по техобслуживанию частотного преобразователя:

1. Запрещается открывать крышку электрической коробки в течение 5 минут с после отключения питания.
2. Убедитесь, что питание отключено, прежде чем измерять напряжение между главным электрическим конденсатором и главной клеммой соответствующим инструментом. Напряжение конденсатора в главной цепи должно составлять менее 36 В=, положение главной клеммы указано на табличке со схемой электрических подключений.
3. Прежде чем прикасаться к печатной плате или ее компонентам (включая клеммы), снимите с себя заряд статического электричества. Для этого можно прикоснуться к листовому металлу наружного блока. По мере возможности надевайте антистатический браслет.
4. Во время проведения техобслуживания отключите кабель питания вентилятора из розетки, чтобы вентилятор случайно не начал вращаться в ветреную погоду. При сильных порывах ветра вентилятор может начать вращаться и вырабатывать электричество, от которого может зарядиться конденсатор или клеммы, что создает риск поражения электрическим током. В тоже время, обратите внимание на любые механические повреждения. При вращении на большой скорости лопасти вентилятора представляют большую опасность, поэтому запрещается выполнять работы с вентилятором в одиночку.
5. По завершении работ по техобслуживанию снова подключите кабель питания к розетке, в противном случае, поступит сигнал о неисправности главной платы управления.
6. Когда питание кондиционера включено, вентилятор с функцией автоматической уборки снега периодически включается, поэтому прежде чем прикоснуться к нему убедитесь, что питание отключено.

Более подробные данные приведены на схеме электрических соединений на обратной стороне крышки электрической коробки.

9 Коды ошибок

Код ошибки	Описание ошибки	Примечания
E0	Ошибка обмена данными между наружными блоками	Ошибка отображается только на ведомом блоке с ошибкой
E1	Ошибка чередования фаз	
E2	Ошибка обмена данными между внутренним блоком и ведущим блоком	Ошибка отображается только на ведущем блоке с ошибкой
E4	Ошибка датчика температуры T3/T4	
E5	Недопустимое напряжение питания	
E6	Резерв	Резерв
E7	Ошибка датчика температуры на стороне нагнетания	
E8	Ошибка адреса наружного блока	
xE9	Ошибка памяти компрессора EEPROM	
xF1	Ошибка напряжения шины постоянного тока	
F3	Ошибка датчика температуры T6B	
F5	Ошибка датчика температуры T6A	
F6	Ошибка подключения электронного TPV	
xH0	Ошибка обмена данными между главной платой и платой привода компрессора	
H2	Ошибка уменьшения количества вентиляторных доводчиков	Ошибка отображается только на ведущем блоке с ошибкой
H3	Ошибка увеличения количества вентиляторных доводчиков	Ошибка отображается только на ведущем блоке с ошибкой
xH4	Защита модуля ЧП	
H5	Устройство защиты P2 сработало 3 раза за 60 минут	
H6	Устройство защиты P4 сработало 3 раза за 100 минут	
H7	Несоответствие количества вентиляторных доводчиков	Ошибка отображается только на ведущем блоке с ошибкой
H8	Неисправность датчика высокого давления	
H9	Устройство защиты P9 сработало 10 раз за 120 минут	
yNd	Неисправность ведомого блока (y=1,2, например, 1Nd означает ошибку ведомого блока 1)	Ошибка отображается только на ведущем блоке с ошибкой
C7	Устройство защиты PL сработало 3 раза за 100 минут	
P1	Сработало реле высокого давления или реле температуры на стороне нагнетания	
P2	Сработало реле низкого давления	
xP3	Токовая защита компрессора	
P4	Защита по температуре на стороне нагнетания	
P5	Защита конденсатора от перегрева	
xP9	Защита модуля вентилятора	
xPL	Защита по температуре модуля ЧП	
PP	Защита по недостаточному перегреву на стороне нагнетания компрессора	
xL0	Ошибка модуля ЧП компрессора	
xL1	Защита по низкому напряжению на шине постоянного тока	
xL2	Защита по высокому напряжению на шине постоянного тока	
xL4	Ошибка MCE	
xL5	Защита по нулевой скорости	
xL7	Защита от неправильного чередования фаз	
xL8	Колебания частоты компрессора более 15 Гц в течение одной секунды	
xL9	Частота компрессора отличается от заданной более чем на 15 Гц	

Меры по устранению всех перечисленных ошибок приводятся в руководстве по техобслуживанию.

10 Утилизация

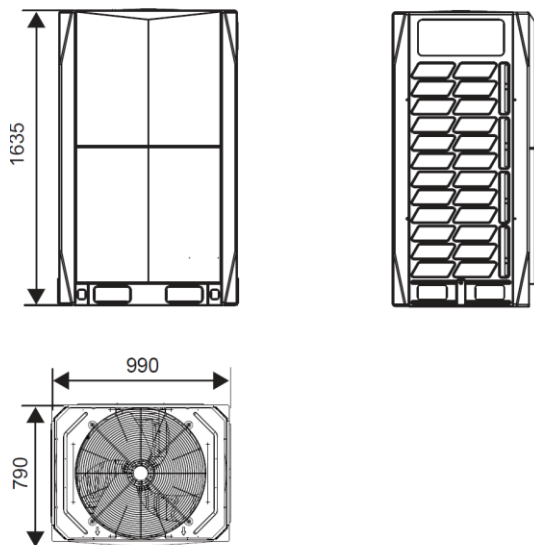
Демонтаж кондиционера, утилизация хладагента, смазочного масла и других компонентов производятся в соответствии с требованиями действующего законодательства.

11 Технические характеристики

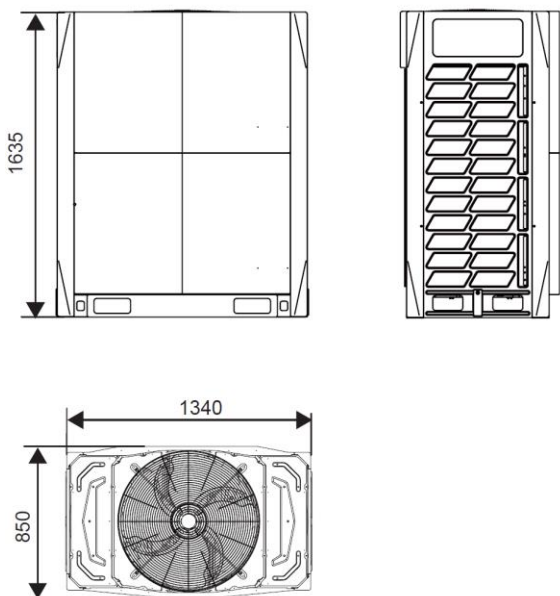
11.1 Размеры

Ед.изм.: мм

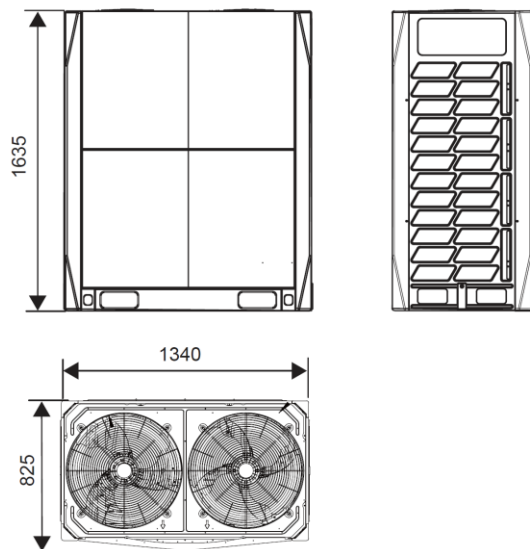
8~12 ЛС



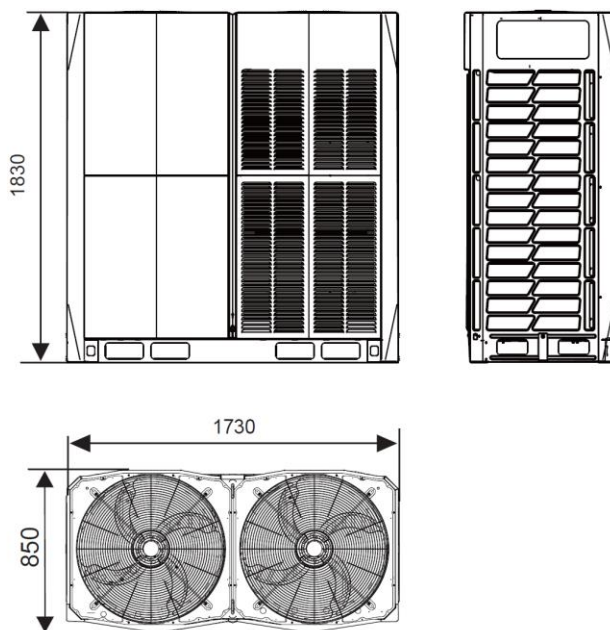
14~16 ЛС



18~22 ЛС



24~32 ЛС



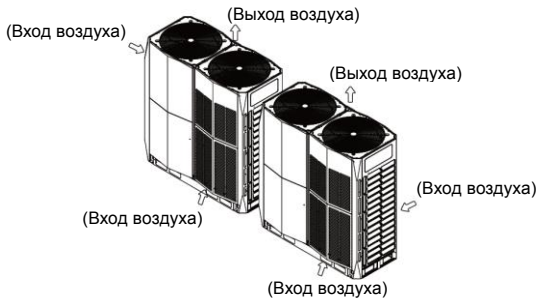
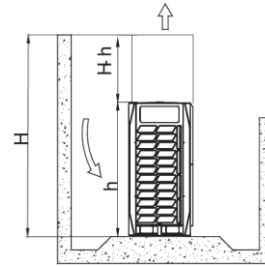
11.2 Свободное пространство для проведения техобслуживания: Наружный блок

Убедитесь, что вокруг кондиционера достаточно свободного пространства для проведения работ по техобслуживанию, а также предусмотрено минимально необходимое пространство для забора и выхода воздуха.

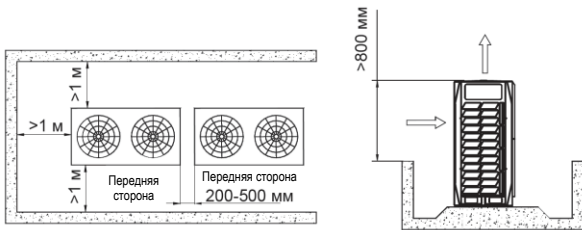
Примечание

- Убедитесь, что вокруг кондиционера достаточно свободного пространства для проведения работ по техобслуживанию. Блоки в составе одной системы должны быть расположены на одной высоте.
- Наружные блоки должны располагаться таким образом, чтобы между ними было достаточно места для свободной циркуляции воздуха. Свободная циркуляция воздуха через теплообменник необходима для исправной работы наружных блоков.

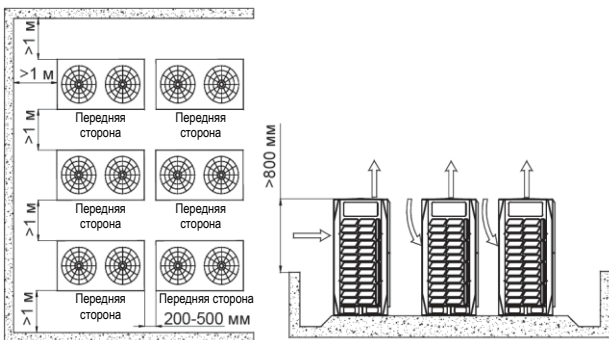
Если из-за определенных условий монтажа необходимо поместить блок ближе к стене. В зависимости от соотношения высоты расположенных рядом стен и высоты блоков может потребоваться установить воздуховод для надлежащего отвода воздуха. В приведенном на рисунке случае вертикальное сечение воздуховода должно быть равно как минимум высоте H-h. Если для наружного блока требуется установить воздуховод, а статическое давление превышает 20 Па, блок необходимо настроить на соответствующее статическое давление.



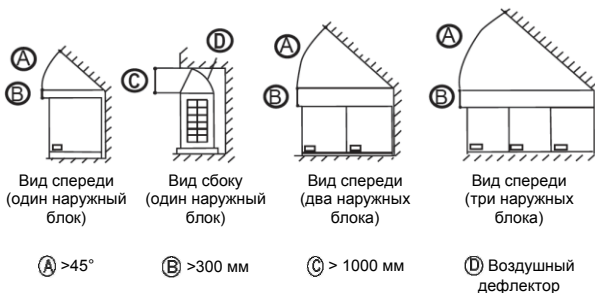
- Для монтажа в один ряд



- Для монтажа в несколько рядов

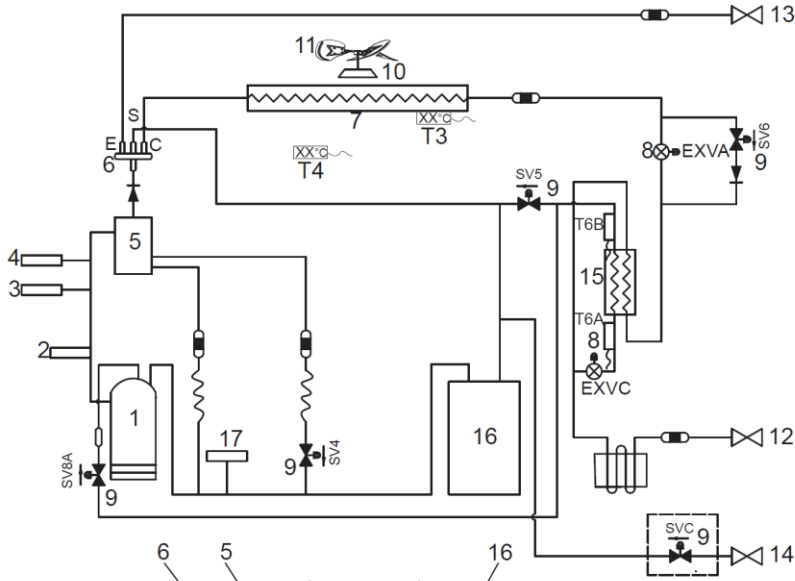


При наличии преград вокруг наружного блока они должны находиться на 800 мм ниже верхней части наружного блока. В противном случае необходимо установить устройство для механической вытяжки.



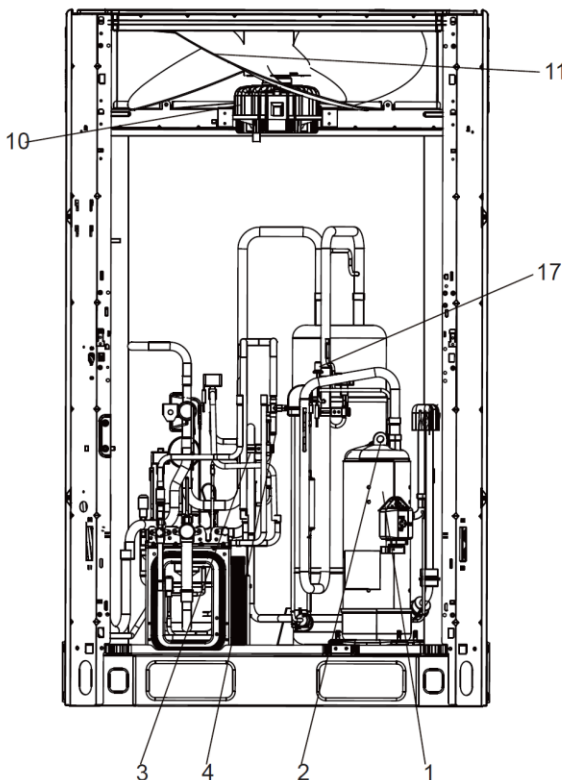
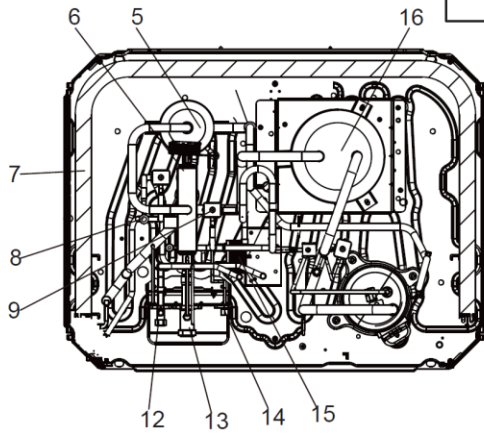
11.3 Расположение компонентов и контуры хладагента

8-12 ЛС

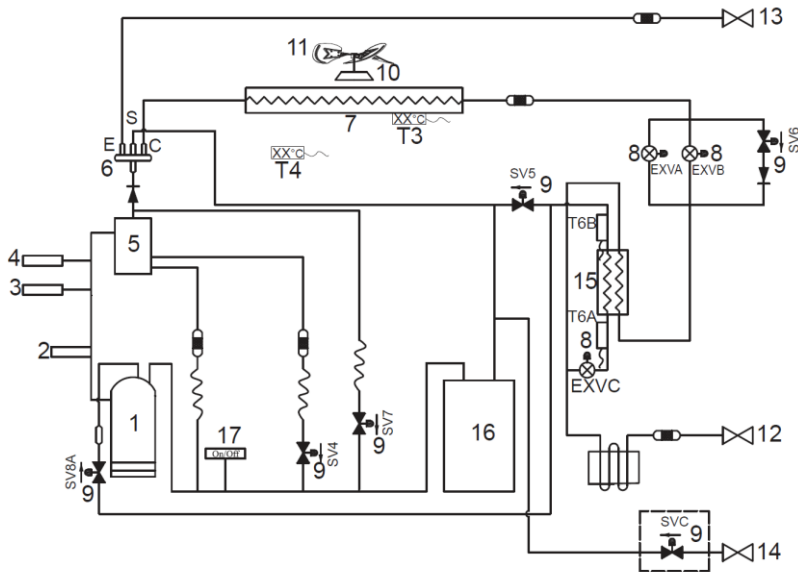


Условные обозначения:

- 1. Компрессор
- 2. Датчик температуры газа на стороне нагнетания
- 3. Реле высокого давления
- 4. Датчик давления
- 5. Маслоотделитель
- 6. 4-ходовой клапан
- 7. Теплообменник
- 8. Электронный TRV
- 9. Электромагнитный клапан
- 10. Электродвигатель
- 11. Лопастный вентилятор
- 12. Запорный клапан (на стороне жидкого хладагента)
- 13. Запорный клапан (на стороне газообразного хладагента)
- 14. Игольчатый клапан
- 15. Пластиначатый теплообменник
- 16. Сепаратор газа
- 17. Реле низкого давления
- T3 Датчик температуры конденсатора
- T4 Датчик температуры наружного воздуха
- T6A Датчик температуры на входе пластиначатого теплообменника
- T6B Датчик температуры на выходе пластиначатого теплообменника
- SV4 Клапан быстрого возврата масла
- SV5 Перепускной клапан низкого давления
- SV6 Перепускной клапан на жидкостной линии
- SV7 Клапан давления
- SV8 Клапан впрыска
- SVC Клапан заправки хладагента (индивидуальное исполнение)

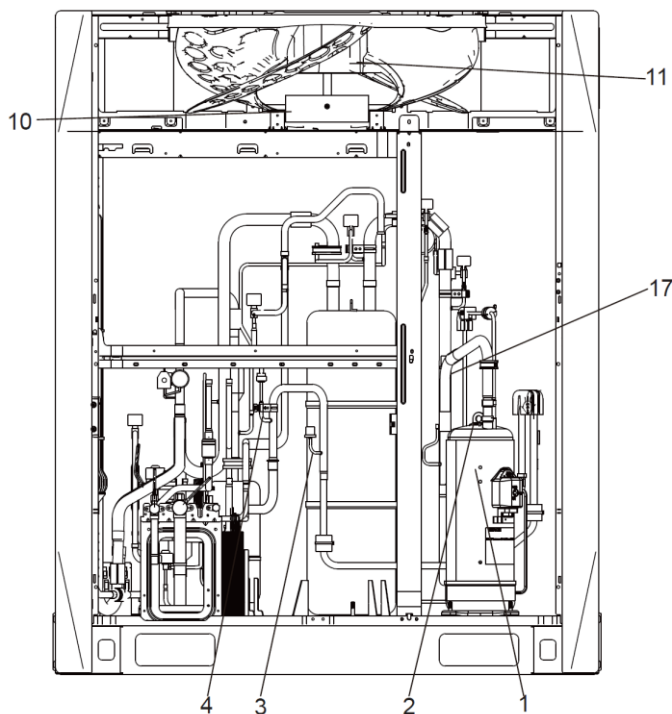
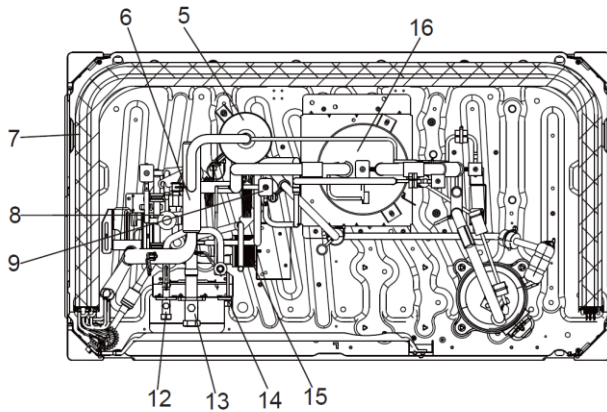


14-16 ЛС

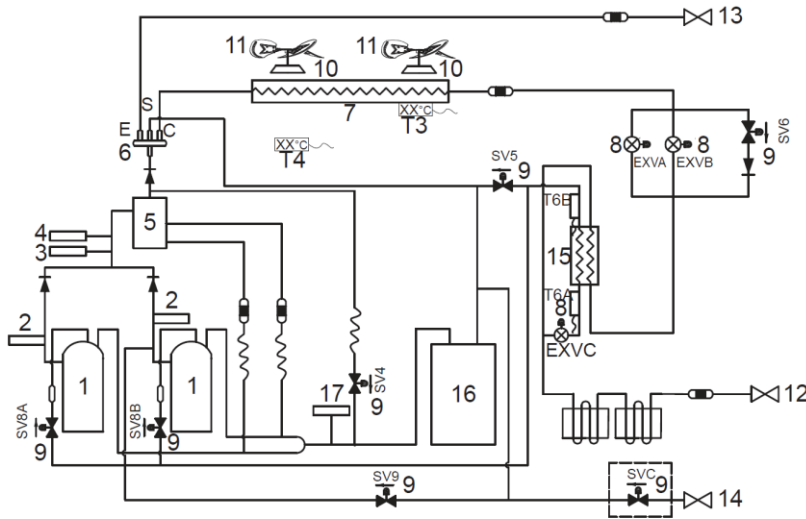


Условные обозначения:

1. Компрессор
2. Датчик температуры газа на стороне нагнетания
3. Реле высокого давления
4. Датчик давления
5. Маслоотделитель
6. 4-ходовой клапан
7. Теплообменник
8. Электронный TRV
9. Электромагнитный клапан
10. Электродвигатель
11. Лопасты вентилятора
12. Запорный клапан (на стороне жидкого хладагента)
13. Запорный клапан (на стороне газообразного хладагента)
14. Игольчатый клапан
15. Пластинчатый теплообменник
16. Сепаратор газа
17. Реле низкого давления
- T3 Датчик температуры конденсатора
- T4 Датчик температуры наружного воздуха
- T6A Датчик температуры на входе пластинчатого теплообменника
- T6B Датчик температуры на выходе пластинчатого теплообменника
- SV4 Клапан быстрого возврата масла
- SV5 Перепускной клапан низкого давления
- SV6 Перепускной клапан на жидкостной линии
- SV7 Клапан давления
- SV8 Клапан впрыска
- SVC Клапан заправки хладагента (индивидуальное исполнение)

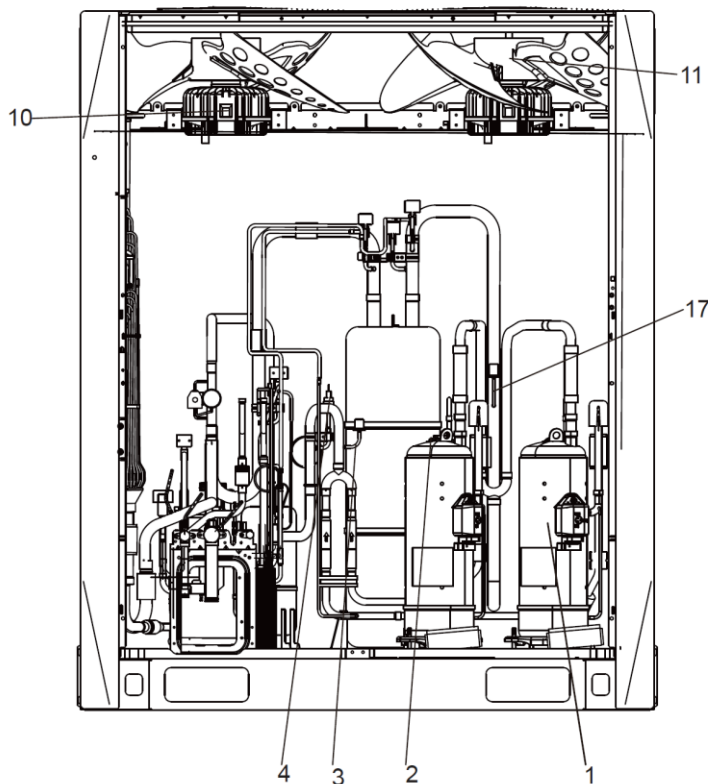
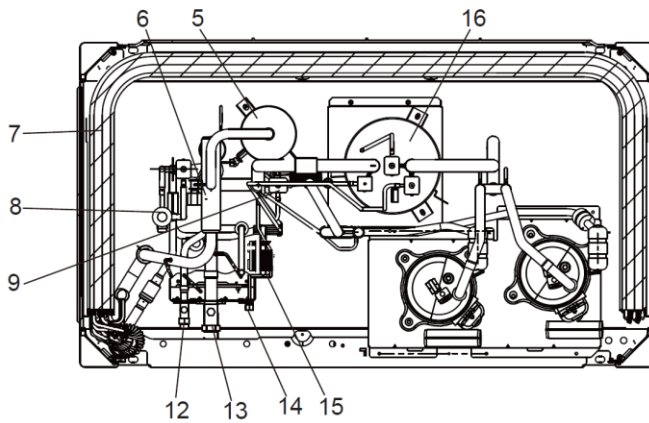


18-22 ЛС

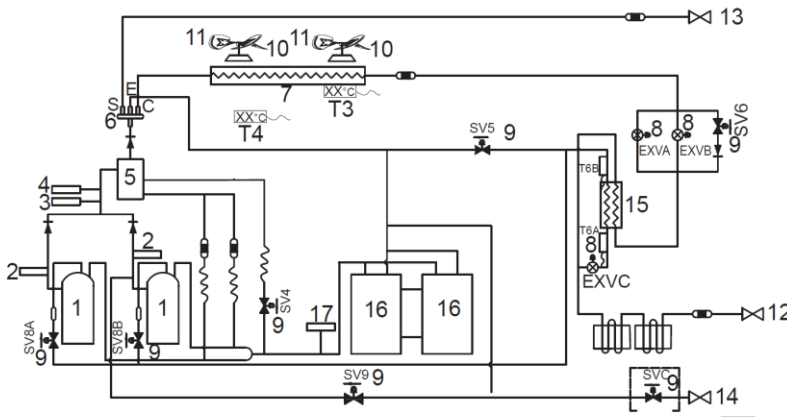


Условные обозначения:

- 1. Компрессор
- 2. Датчик температуры газа на стороне нагнетания
- 3. Реле высокого давления
- 4. Датчик давления
- 5. Маслоотделитель
- 6. 4-ходовой клапан
- 7. Теплообменник
- 8. Электронный ТРВ
- 9. Электромагнитный клапан
- 10. Электродвигатель
- 11. Лопасты вентилятора
- 12. Запорный клапан (на стороне жидкого хладагента)
- 13. Запорный клапан (на стороне газообразного хладагента)
- 14. Игльчатый клапан
- 15. Пластиначатый теплообменник
- 16. Сепаратор газа
- 17. Реле низкого давления
- T3 Датчик температуры конденсатора
- T4 Датчик температуры наружного воздуха
- T6A Датчик температуры на входе пластинчатого теплообменника
- T6B Датчик температуры на выходе пластинчатого теплообменника
- SV4 Клапан быстрого возврата масла
- SV5 Перепускной клапан низкого давления
- SV6 Перепускной клапан на жидкостной линии
- SV7 Перепускной клапан давления
- SV8A Клапан впрыска А
- SV8B Клапан впрыска В
- SV9 Клапан сброса давления
- SVC Клапан заправки хладагента (индивидуальное исполнение)

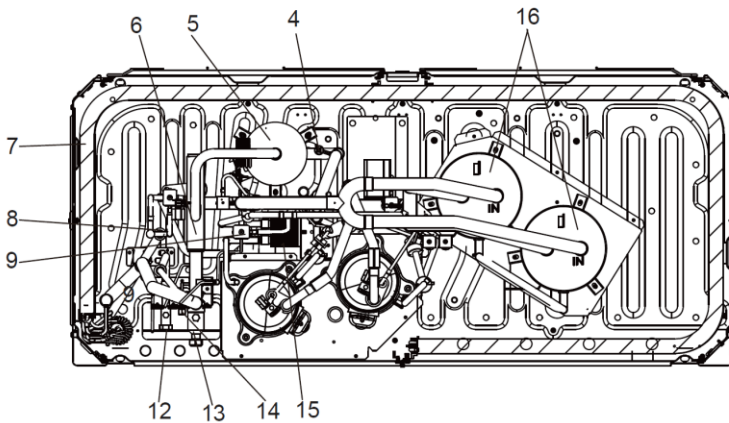


24-28 ЛС

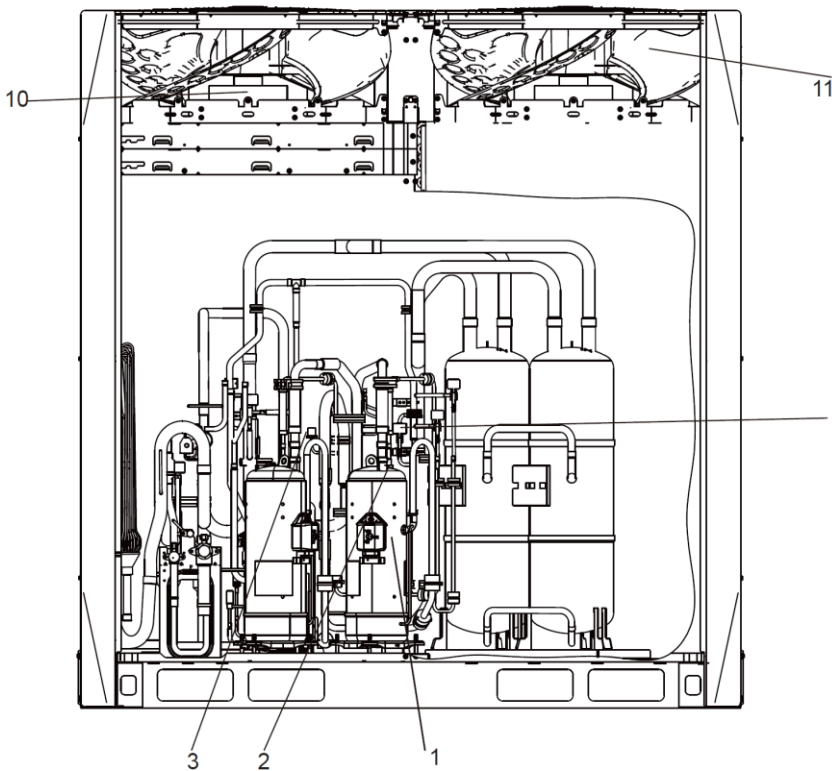


Условные обозначения:

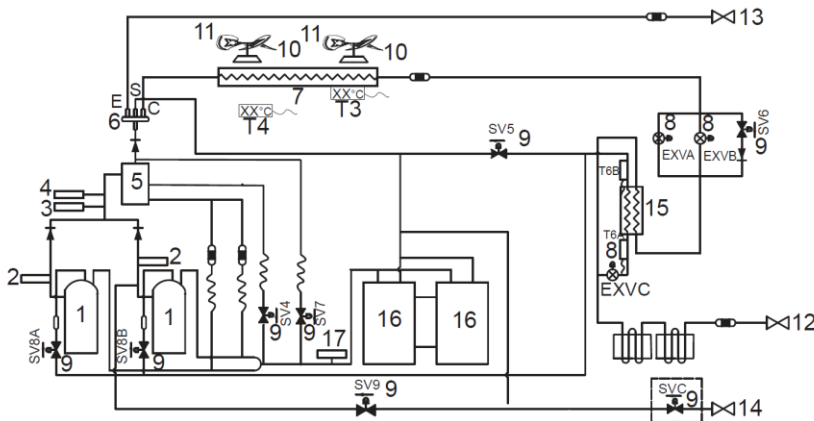
1. Компрессор
2. Датчик температуры газа на стороне нагнетания
3. Реле высокого давления
4. Датчик давления
5. Маслоотделитель
6. 4-ходовой клапан
7. Теплообменник
8. Электронный TRV
9. Электромагнитный клапан
10. Электродвигатель
11. Лопасти вентилятора
12. Запорный клапан (на стороне жидкого хладагента)
13. Запорный клапан (на стороне газообразного хладагента)
14. Игольчатый клапан
15. Пластиначатый теплообменник
16. Сепаратор газа
17. Реле низкого давления



- T3 Датчик температуры конденсатора
- T4 Датчик температуры наружного воздуха
- T6A Датчик температуры на входе пластиначатого теплообменника
- T6B Датчик температуры на выходе пластиначатого теплообменника
- SV4 Клапан быстрого возврата масла
- SV5 Перепускной клапан низкого давления
- SV6 Перепускной клапан на жидкостной линии
- SV7 Перепускной клапан давления
- SV8A Клапан впрыска А
- SV8B Клапан впрыска В
- SV9 Клапан сброса давления
- SVC Клапан заправки хладагента (индивидуальное исполнение)

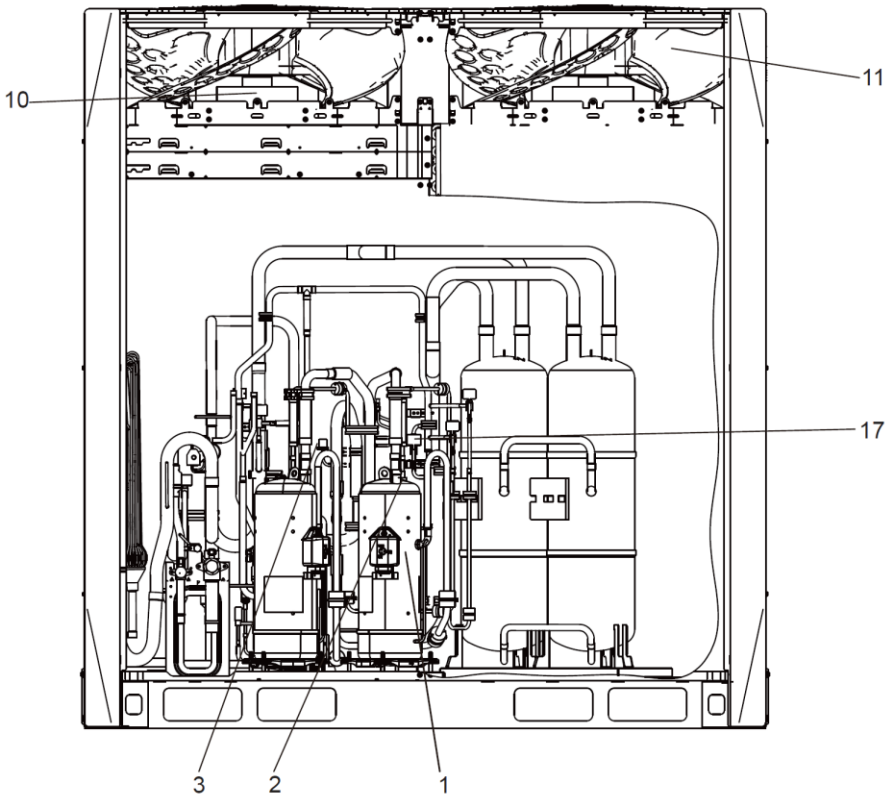
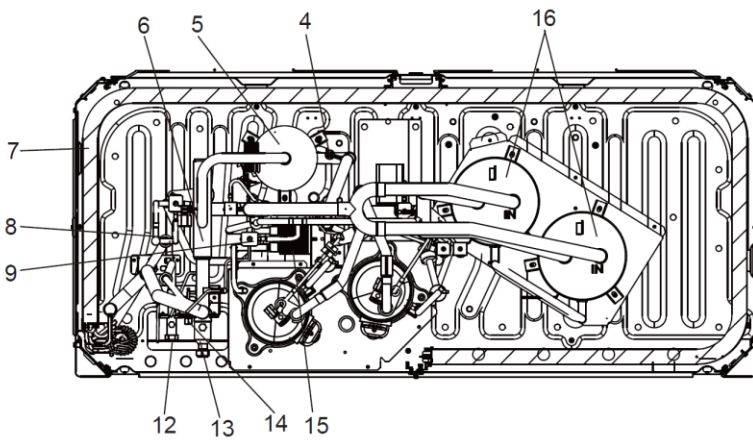


30-32 ЛС



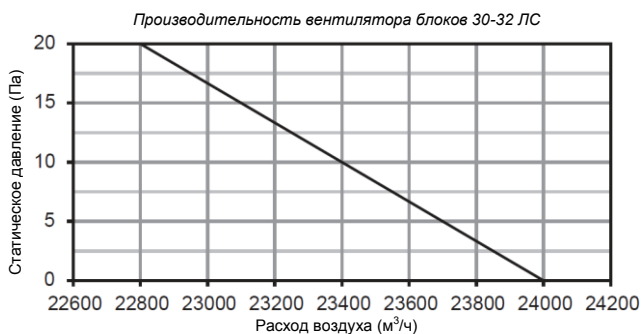
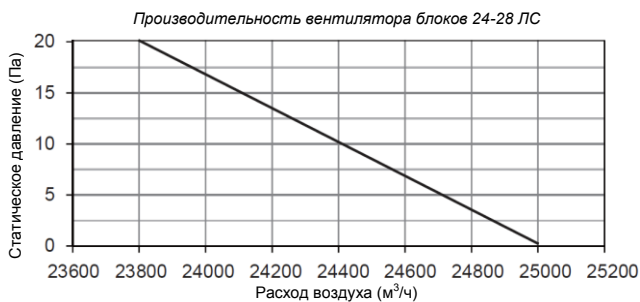
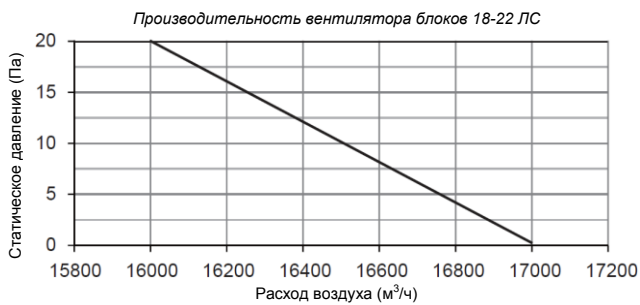
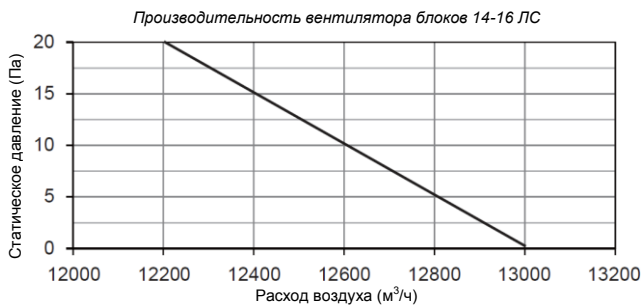
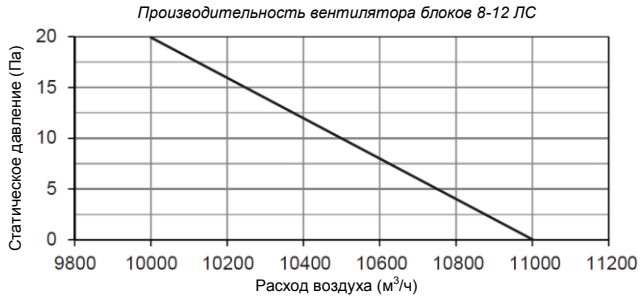
Условные обозначения:

- 1. Компрессор
- 2. Датчик температуры газа на стороне нагнетания
- 3. Реле высокого давления
- 4. Датчик давления
- 5. Маслоотделитель
- 6. 4-ходовой клапан
- 7. Теплообменник
- 8. Электронный TRV
- 9. Электромагнитный клапан
- 10. Электродвигатель
- 11. Лопасты вентилятора
- 12. Запорный клапан (на стороне жидкого хладагента)
- 13. Запорный клапан (на стороне газообразного хладагента)
- 14. Игольчатый клапан
- 15. Пластиначатый теплообменник
- 16. Сепаратор газа
- 17. Реле низкого давления
- T3 Датчик температуры конденсатора
- T4 Датчик температуры наружного воздуха
- T6A Датчик температуры на входе пластиначатого теплообменника
- T6B Датчик температуры на выходе пластиначатого теплообменника
- SV4 Клапан быстрого возврата масла
- SV5 Перепускной клапан низкого давления
- SV6 Перепускной клапан на жидкостной линии
- SV7 Клапан давления
- SV8A Клапан впрыска А
- SV8B Клапан впрыска В
- SV9 Клапан сброса давления
- SVC Клапан заправки хладагента (индивидуальное исполнение)



11.4 Производительность вентилятора

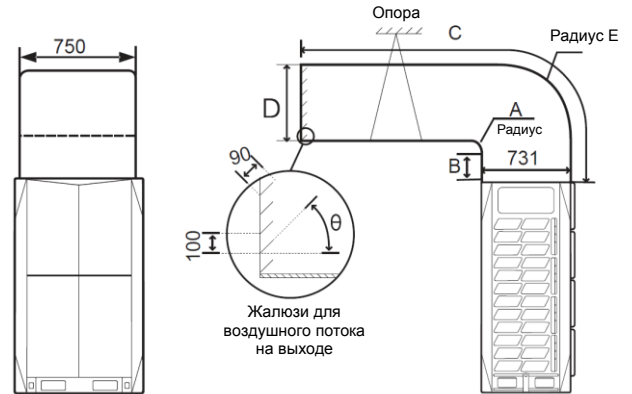
По умолчанию внешнее статическое давление на воздуховыпускных отверстиях наружного блока равно нулю. При снятой стальной защитной решетке внешнее статическое давление равно 20 Па.



11.5 Воздуховод наружного блока

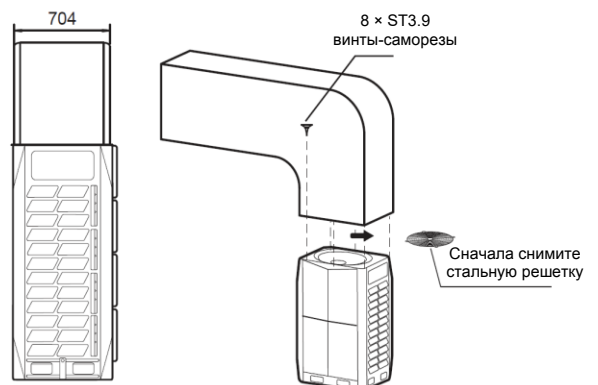
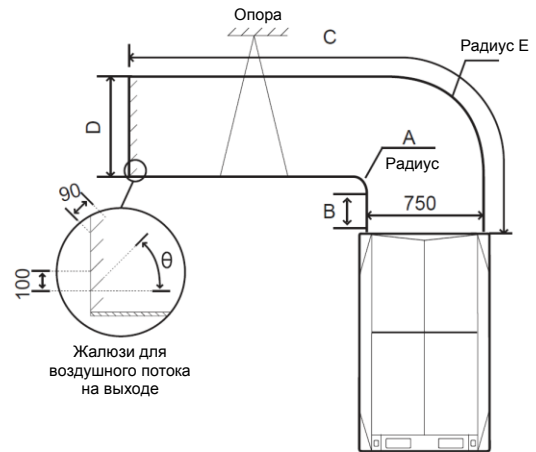
Воздуховод для блоков 8-12 ЛС

Вариант А - Поперечный воздуховод



A	A ≥ 300
B	B ≥ 250
C	C ≤ 3000
D	D ≥ 731
E	E = A + 731
θ	θ ≤ 15°

Вариант В - Продольный воздуховод

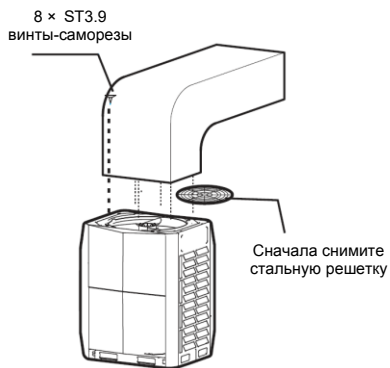
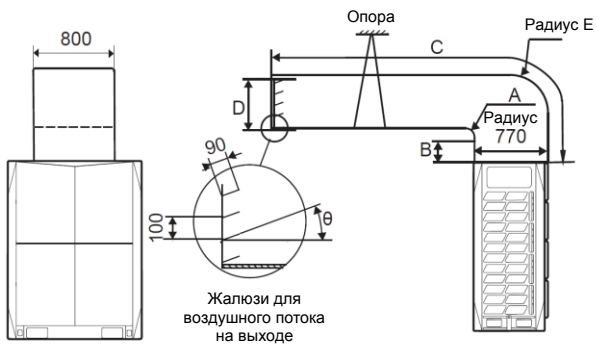


A	$A \geq 300$
B	$B \geq 250$
C	$C \leq 3000$
D	$D \geq 750$
E	$E = A + 750$
θ	$\theta \leq 15^\circ$

Статическое давление	Примечание
0 Па	Заводские значения
0-20 Па	Снимите стальную решетку и подсоедините к воздуховоду длиной < 3 м
Свыше 20 Па	Индивидуальное исполнение

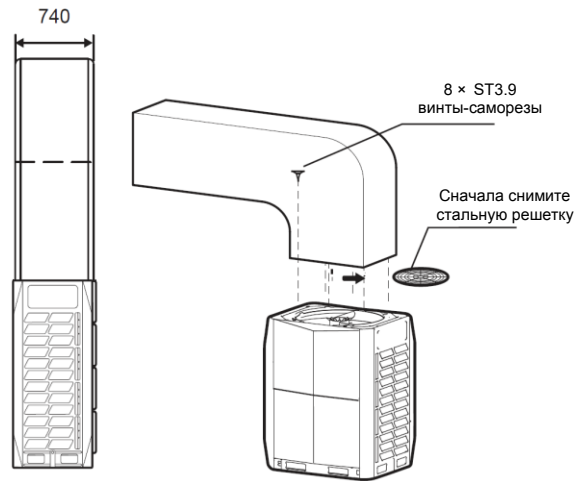
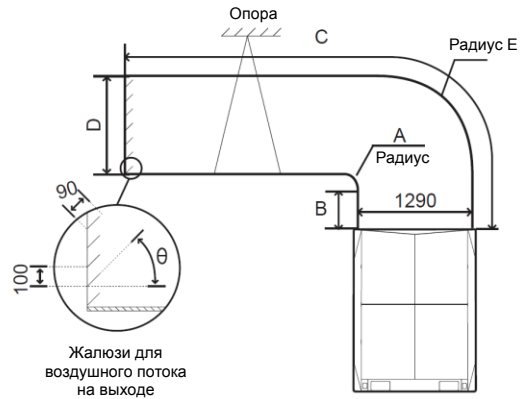
Воздуховод для блоков 14-16 ЛС

Вариант А - Поперечный воздуховод



A	$A \geq 300$
B	$B \geq 250$
C	$C \leq 3000$
D	$D \geq 770$
E	$E = A + 770$
θ	$\theta \leq 15^\circ$

Вариант В - Продольный воздуховод



A	$A \geq 300$
B	$B \geq 250$
C	$C \leq 3000$
D	$D \geq 1290$
E	$E = A + 1290$
θ	$\theta \leq 15^\circ$

Статическое давление	Примечание
0 Па	Заводские значения
0-20 Па	Снимите стальную решетку и подсоедините к воздуховоду длиной < 3 м
Свыше 20 Па	Индивидуальное исполнение

www.syscool.ru
www.systemair-ac.ru

Оборудование сертифицировано: 