



CSR

Вихревой регулируемый диффузор

Описание

Вихревые диффузоры CSR с поворотными лопатками предназначены для подачи воздуха в изотермическом и не-изотермическом режимах (нагрева и охлаждения) из верхней зоны помещений высотой от 4-х метров системами вентиляции и кондиционирования. Диффузоры CSR рекомендуется применять в административных, общественных и производственных помещениях с высокой разностью температур между поступающим воздухом и воздухом в обслуживаемой зоне. Возможно использование CSR также и для удаления воздуха из помещений.

Воздухораспределитель CSR конструктивно состоит из корпуса с подводющим патрубком и блока лопаток с регулируемым углом наклона.

Диффузоры круглые вихревые CSR устанавливаются на отводах круглых воздуховодов при открытой прокладке воздуховодов или встраиваются в подвесные потолки, при этом обеспечивается настиление горизонтальной струи на потолок. Монтаж к воздуховоду осуществляется с помощью самонарезающих винтов. Герметичность соединения с подводющим воздуховодом обеспечивается резиновым уплотнением.

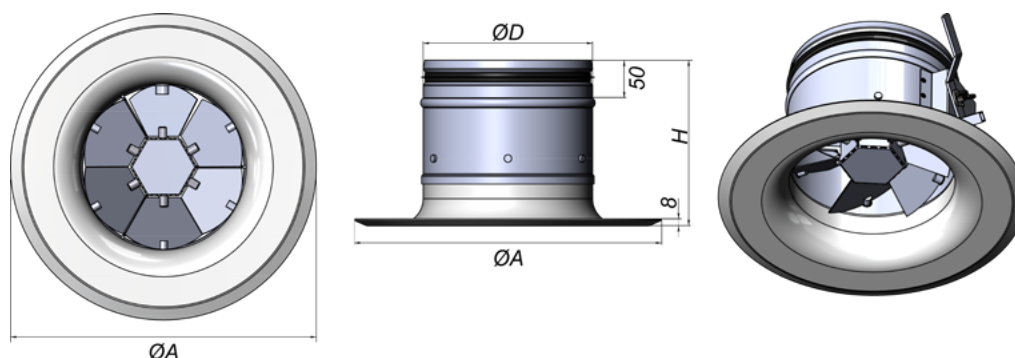
Материалы изготовления

Диффузоры изготавливаются из стали и окрашиваются методом порошкового напыления в белый цвет по умолчанию (RAL 9016).

Регулируемые лопатки позволяют вручную или с помощью электропривода изменять форму струи от горизонтальной веерной при подаче охлажденного воздуха до вертикальной конической или компактной при подаче подогретого воздуха.

CSR формирует закрученные струи при угле $\alpha > 30^\circ$ относительно направления потока воздуха. Преимущества закрученных струй позволяют существенно сократить воздухообмен за счет увеличения избыточной температуры воздуха на притоке и как следствие уменьшение производительности приточных и вытяжных систем.

Размеры



Типоразмер	ØD, мм	ØA, мм	H, мм	Масса, кг
CSR-200	199	361	195	3,1
CSR-250	249	411	209	3,8
CSR-315	314	474	240	5
CSR-355	354	516	250	5,5
CSR-400	399	561	265	6,6
CSR-500	499	673	320	6,8

Схемы приточных струй диффузора CSR



Данные для подбора диффузоров CSR при подаче воздуха в помещение

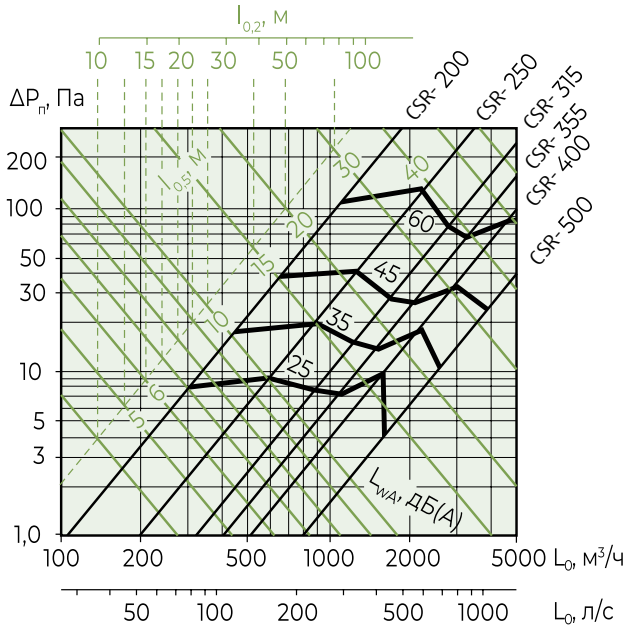
Типоразмер	F0, м2	LwA = 25 дБ(A)						LwA = 35 дБ(A)						LwA = 45 дБ(A)				LwA ≤ 60 дБ(A)			
		L0, м3/ч	ΔPп Па	Дальность струи [м] при Vх, м/с			L0, м3/ч	ΔPп Па	Дальность струи [м] при Vх, м/с			L0, м3/ч	ΔPп Па	Дальность струи [м] при Vх, м/с		L0, м3/ч	ΔPп Па	Дальность струи [м] при Vх, м/с			
				0,2	0,5	0,75			0,2	0,5	0,75			0,5	0,75			0,5	0,75		
компактный поток при $\alpha=0^\circ$																					
CSR-200	0,031	300	8	16	6,3	4,2	440	17	23	9,2	6,2	640	37	13	9,0	1090*	106	23	15		
CSR-250	0,049	600	9	25	10	6,7	890	20	37	15	10	1060	28	18	12	2100*	110	35	24		
CSR-315	0,078	890	8	30	12	7,9	1230	15	41	16	11	1680	28	22	15	2740*	74	37	24		
CSR-355	0,099	1100	7	33	13	8,7	1510	14	45	18	12	2070	26	24	16	3310*	67	39	26		
CSR-400	0,126	1610	10	42	17	11	2190	18	57	23	15	2710	28	28	19	4670*	83	49	33		
CSR-500	0,196	1610	4	34	14	9,0	2560	10	54	22	14	3910	24	33	22	7280*	83	61	41		
конический смыкающийся поток при $\alpha=30^\circ$																					
CSR-200	0,031	200	5	4,7	1,9	1,3	300	11	7,1	2,8	1,9	460	27	4,3	2,9	680	59	6,4	4,3		
CSR-250	0,049	370	7	7,0	2,8	1,9	570	16	11	4,3	2,9	890	38	6,7	4,5	1060	54	8,0	5,3		
CSR-315	0,078	750	11	11	4,5	3,0	1020	20	15	6,1	4,1	1380	36	8,2	5,5	1680	54	10	6,7		
CSR-355	0,099	870	9	12	4,6	3,1	1240	18	16	6,6	4,4	1760	37	9,3	6,2	2140	54	11	7,6		
CSR-400	0,126	1070	8	13	5,0	3,4	1570	18	18	7,4	4,9	2260	37	11	7,1	2710	54	13	8,5		
CSR-500	0,196	1520	7	14	5,7	3,8	2240	15	21	8,4	5,6	3230	31	12	8,1	4240	54	16	11		
веерный настилающийся поток при $\alpha=50^{**}$																					
CSR-200	0,031	190	19	4,0	1,6	1,1	270	38	5,7	2,3	1,5	370	71	3,1	2,1	590	180	5,0	3,3		
CSR-250	0,049	330	17	5,6	2,2	1,5	490	37	8,3	3,3	2,2	710	77	4,8	3,2	1060	173	7,2	4,8		
CSR-315	0,078	470	13	6,3	2,5	1,7	670	27	9,0	3,6	2,4	960	56	5,2	3,4	1630	162	8,8	5,8		
CSR-355	0,099	670	17	8,0	3,2	2,1	940	33	11	4,5	3,0	1320	66	6,3	4,2	2140	173	10	6,8		
CSR-400	0,126	690	11	7,3	2,9	1,9	1030	25	11	4,4	2,9	1500	53	6,3	4,2	2550	153	11	7,2		
CSR-500	0,196	1190	14	10	4,0	2,7	1730	29	15	5,9	3,9	2500	60	8,5	5,6	4240	173	14	9,6		

* - значения L_v , приведённые в графе « $L_{wA} \leq 60$ дБ(A)» для компактного потока при $\alpha=0^\circ$ применяются в случаях допустимой скорости в подводящем патрубке $6 < V_0 \leq 12$ м/с;

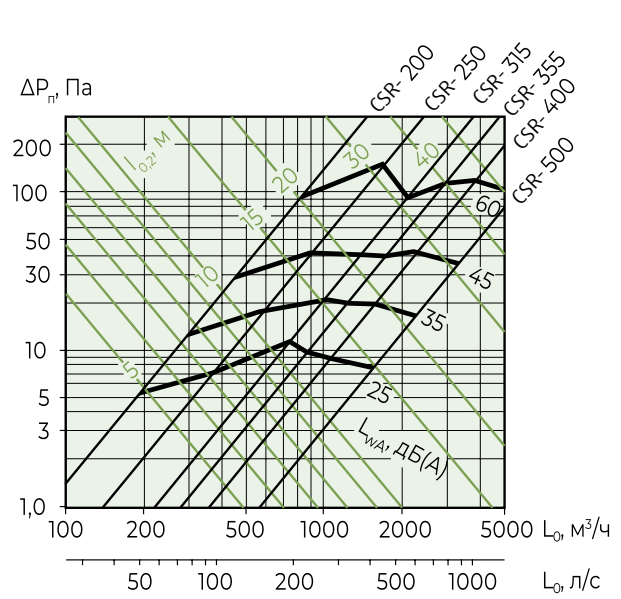
** - При отсутствии настилающей поверхности дальность струи уменьшается в соответствии с коэффициентом 0,7.

Аэродинамические и акустические характеристики

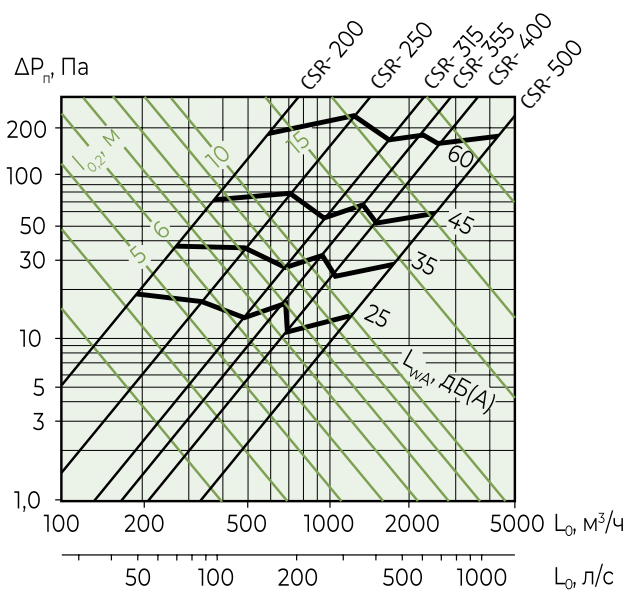
при подаче воздуха в помещение
компактным потоком при $\alpha=0^\circ$



при подаче воздуха в помещение
коническим сходящимся потоком при $\alpha=30^\circ$



при подаче воздуха в помещение
верным настиляющим потоком при $\alpha=50^\circ$



Код заказа

CSR-

Тип привода: Ручной привод (R) Площадка под электропривод (M0)

Типоразмер: 200-500

Цвет покрытия: RAL 9016