

Torne-R

Регулятор расхода воздуха

Описание

Torne-R — клапан для контроля и регулирования расхода воздуха для круглых воздуховодов с ручным или электромеханическим управлением. Идеально подходят для установки в системах вентиляции с высокими требованиями к герметичности. Специальная конструкция клапана позволяет внешне изолировать его слоем изоляции 50 мм.

Типоразмеры клапанов от \varnothing 100 до 400.

Максимальная рабочая температура составляет 80°C, для клапанов с ручным приводом и 40°C для клапанов с электроприводом при относительной влажности не более 80%.

Характеристики для настройки клапана откалиброваны для каждого типоразмера на аэродинамическом стенде.

Конструкция

Клапан изготовлен из оцинкованной листовой стали. Все комплектующие медленно горючие. Клапан по умолчанию поставляется без электропривода. Класс герметичности корпуса: С, класс герметичности крыла: 2 (с резиновыми уплотнениями по краям и на крыле).

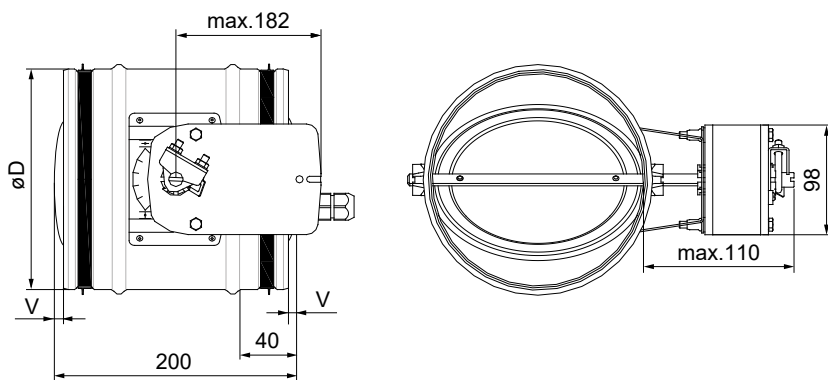
Исполнение

Стандартное исполнение клапана — версия M0 — с площадкой для установки электропривода. Предусмотрена поставка регуляторов в комплекте с электромеханическими приводами.

Код заказа, пример

TORNE-R-200-M0

Размеры



D, мм	100	125	150	160	180	200	225	250	280	315	355	400
V, мм	0	0	0	0	0	0	13	25	40	58	78	100

Типы электроприводов

Версия электропривода	Крутящий момент, Нм	Код привода
230 В, поворотный привод	4	M1
24 В, поворотный привод	4	M2
24 В, 0-10 В, плавное регулирование	4	M3
230 В, привод с возвратной пружиной	5	M4
24 В, привод с возвратной пружиной	5	M5