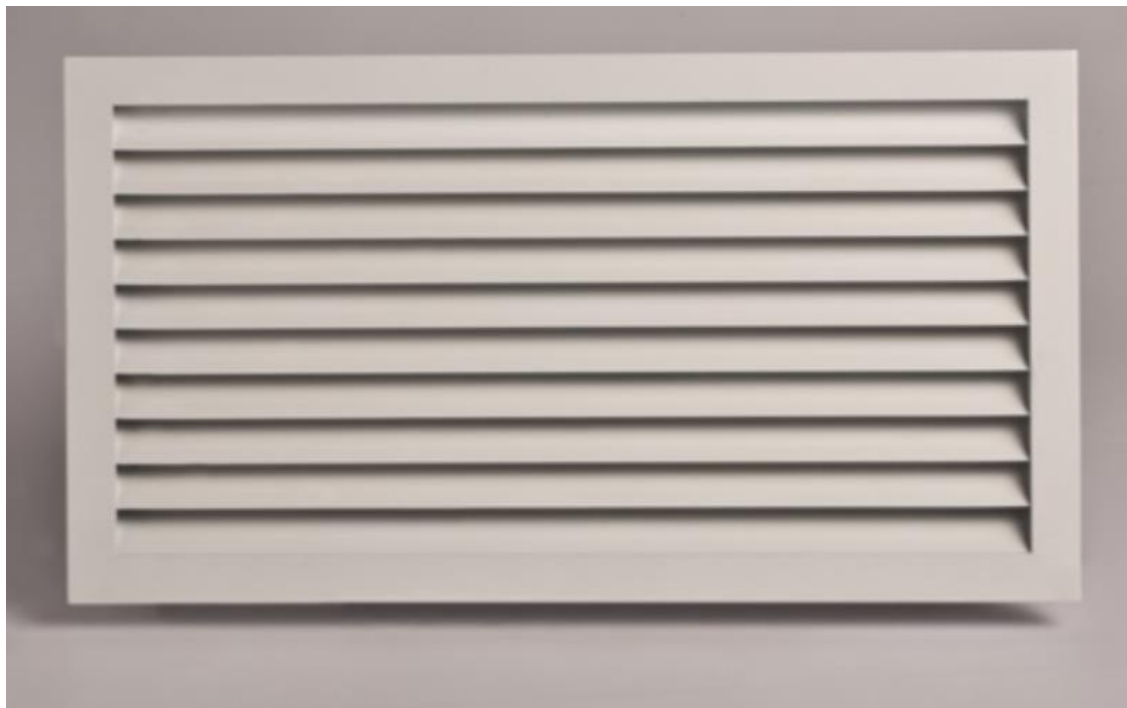
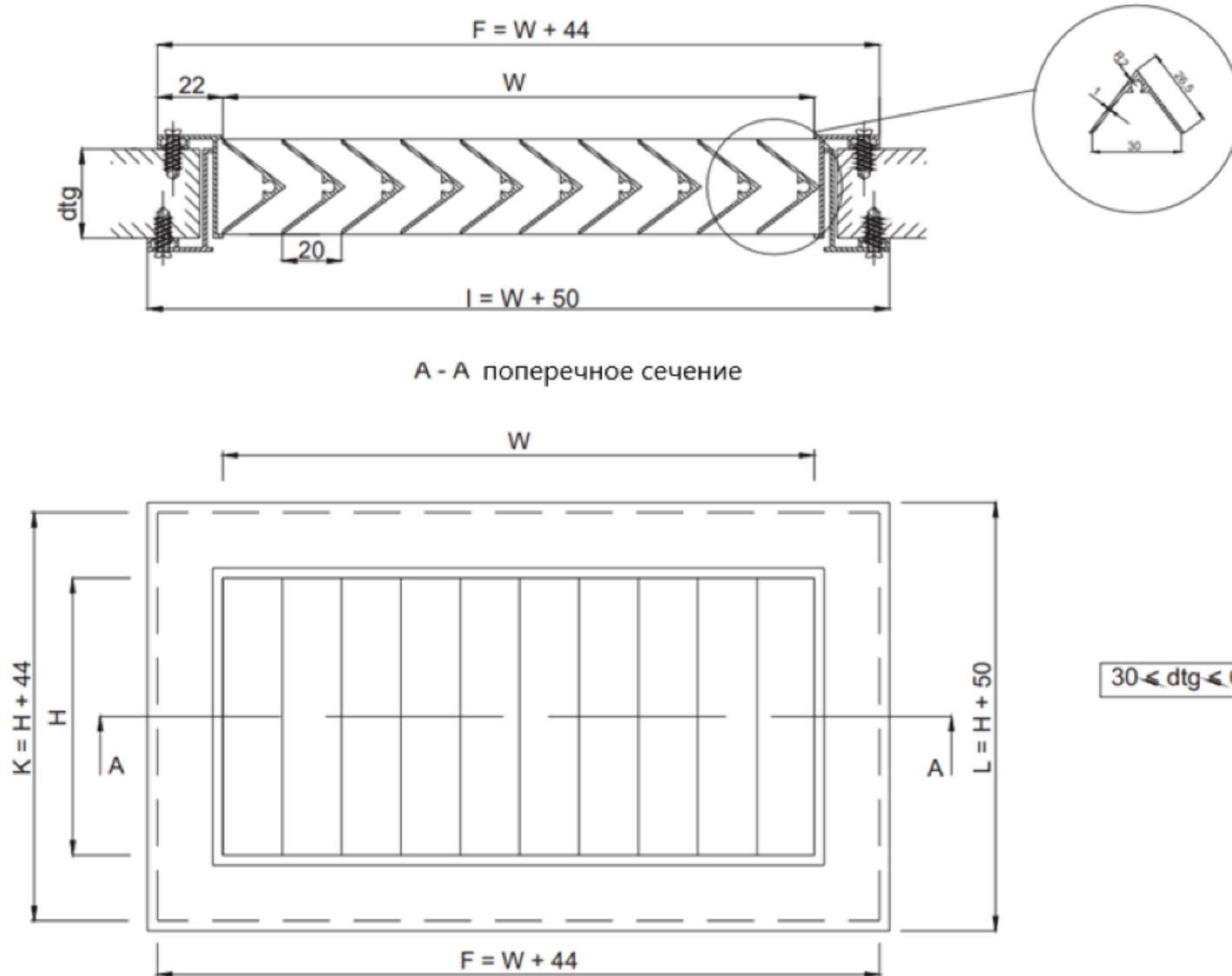


BETA-D-WxH-UR1-RAL9016, дверные решетки



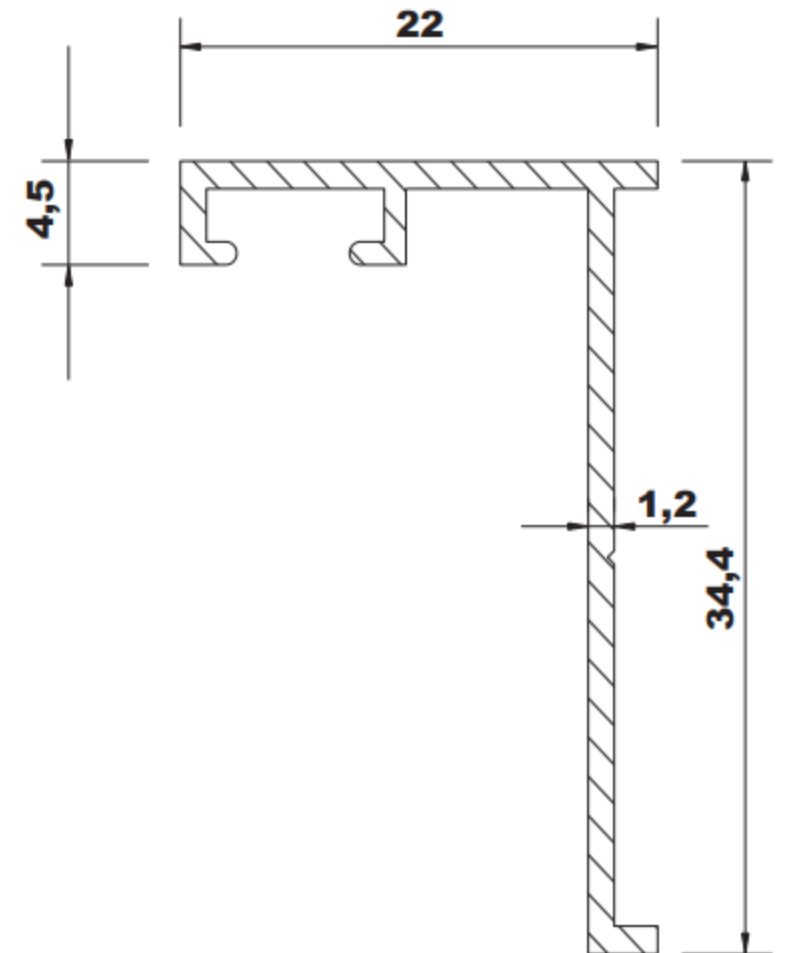


Чертеж



A - A поперечное сечение

$30 \leq dtg \leq 69$ (mm)



Тип рамы: 22 мм

Описание

МОДЕЛЬ: Дверная переточная решетка с V-образными ламелями, рама 22 мм, в комплекте с монтажной рамой

Для стен и дверей толщиной от 30 мм и 69 мм

МАТЕРИАЛ: экструдированный алюминиевый профиль

ЦВЕТ: RAL 9016

ТИП РАМЫ: рама 22 мм

МОНТАЖ: с шурупом/без шурупа

Типоразмеры

		H (mm)												
		100	150	200	250	300	350	400	450	500	550	600		
W (mm)	200	•	•	•										
	250	•	•	•	•									
	300	•	•	•	•	•								
	350	•	•	•	•	•	•							
	400	•	•	•	•	•	•	•						
	450	•	•	•	•	•	•	•	•					
	500	•	•	•	•	•	•	•	•	•				
	550	•	•	•	•	•	•	•	•	•	•			
	600	•	•	•	•	•	•	•	•	•	•	•		
	700	•	•	•	•	•	•	•	•	•	•	•	•	
	800	•	•	•	•	•	•	•	•	•	•	•	•	•
	900	•	•	•	•	•	•	•	•	•	•	•	•	•
	1000	•	•	•	•	•	•	•	•	•	•	•	•	•
	1200	•	•	•	•	•	•	•	•	•	•	•	•	•
1400	•	•	•	•	•	•	•	•	•	•	•	•	•	
1600	•	•	•	•	•	•	•	•	•	•	•	•	•	

Живое сечение

		A_{eff.} (m²)										
		H (mm)										
		100	150	200	250	300	350	400	450	500	550	600
W (mm)	200	0,016	0,024	0,036	0,044	0,056	0,064	0,076	0,084	0,096	0,104	0,116
	250	0,020	0,030	0,045	0,055	0,070	0,080	0,095	0,105	0,120	0,130	0,145
	300	0,024	0,036	0,054	0,066	0,084	0,096	0,114	0,126	0,144	0,156	0,174
	350	0,028	0,042	0,063	0,077	0,098	0,112	0,133	0,147	0,168	0,182	0,203
	400	0,032	0,048	0,072	0,088	0,112	0,128	0,152	0,168	0,192	0,208	0,232
	450	0,036	0,054	0,081	0,099	0,126	0,144	0,171	0,189	0,216	0,234	0,261
	500	0,040	0,060	0,090	0,110	0,140	0,160	0,190	0,210	0,240	0,260	0,290
	550	0,044	0,066	0,099	0,121	0,154	0,176	0,209	0,231	0,264	0,286	0,319
	600	0,048	0,072	0,108	0,132	0,168	0,192	0,228	0,252	0,288	0,312	0,348
	700	0,056	0,084	0,126	0,154	0,196	0,224	0,266	0,294	0,336	0,364	0,406
	800	0,064	0,096	0,144	0,176	0,224	0,256	0,304	0,336	0,384	0,416	0,464
	900	0,072	0,108	0,162	0,198	0,252	0,288	0,342	0,378	0,432	0,468	0,522
	1000	0,080	0,120	0,180	0,220	0,280	0,320	0,380	0,420	0,480	0,520	0,580
	1200	0,096	0,144	0,216	0,264	0,336	0,384	0,456	0,504	0,576	0,624	0,696
	1400	0,112	0,168	0,252	0,308	0,392	0,448	0,532	0,588	0,672	0,728	0,812
1600	0,128	0,192	0,288	0,352	0,448	0,512	0,608	0,672	0,768	0,832	0,928	

Таблица подбора

A_{н.} (m²)	V (m³/h)	60	80	100	150	200	300	400	500	600	800	1000	1200	1400	
0,015	u _{н.} (m/s)	1,11	1,48	1,85	2,78	3,70									
0,020		0,83	1,11	1,39	2,08	2,78									
0,025		0,67	0,89	1,11	1,67	2,22	3,33								
0,030		0,56	0,74	0,93	1,39	1,85	2,78	3,70							
0,035		0,48	0,63	0,79	1,19	1,59	2,38	3,17							
0,040			0,56	0,69	1,04	1,39	2,08	2,78	3,47						
0,050				0,56	0,83	1,11	1,67	2,22	2,78	3,33					
0,060				0,46	0,69	0,93	1,39	1,85	2,31	2,78	3,70				
0,070					0,60	0,79	1,19	1,59	1,98	2,38	3,17				
0,080					0,52	0,69	1,04	1,39	1,74	2,08	2,78	3,47			
0,090					0,46	0,62	0,93	1,23	1,54	1,85	2,47	3,09	3,70		
0,100						0,56	0,83	1,11	1,39	1,67	2,22	2,78	3,33	3,89	
0,150								0,56	0,74	0,93	1,11	1,48	1,85	2,22	2,59
0,200									0,56	0,69	0,83	1,11	1,39	1,67	1,94
0,250										0,56	0,67	0,89	1,11	1,33	1,56
0,300										0,46	0,56	0,74	0,93	1,11	1,30
0,350											0,48	0,63	0,79	0,95	1,11
0,400												0,56	0,69	0,83	0,97
0,450												0,49	0,62	0,74	0,86
0,500													0,56	0,67	0,78
0,550													0,51	0,61	0,71
0,600													0,46	0,56	0,65
0,650														0,51	0,60
0,700														0,48	0,56
0,750															0,52
0,800															0,49
0,850															0,46
0,900															0,43
0,950															0,41
1,000															0,39