



## RVAV

### Регулятор переменного расхода для круглых каналов

#### Описание

Регуляторы переменного расхода воздуха позволяют регулировать расход воздуха в зависимости от потребности на текущий момент. Такие устройства являются оптимальным решением для использования в офисных зданиях, гостиницах, торговых центрах, больницах, производственных цехах и лабораториях.

VAV-регуляторы предназначены для использования в приточных и вытяжных системах вентиляции со средними и высокими скоростями воздушного потока.

Такой регулятор представляет собой устройство, совмещающее в себе VAV-контроллер, динамический преобразователь перепада давления, электропривод и непосредственно сам клапан.

Устройства могут быть использованы для однозонального управления в режиме ведущего и ведомого.

Специальная конструкция измерительной трубки (динамический преобразователь перепада давления) обеспечивает максимальную точность регулирования расхода воздуха.

VAV-регуляторы работают при разнице давлений до 1000 Па.

#### Конструкция

Корпус выполнен из оцинкованной стали, лопатка изготавливается из оцинкованной стали или алюминия (по запросу). Герметичная конструкция. Специальный уплотнитель на лопатке позволяет избежать утечек в закрытом состоянии.

Возможно изготовление регулятора в шумоизоляционном корпусе (50 мм). По запросу корпус регулятора может быть изготовлен из нержавеющей стали.

Регуляторы переменного расхода воздуха стандартно оснащены компактным контроллером Belimo как с возможностью коммуникации (LMV-D3-MP, LMV-D3-MODBUS, LMV-D3-KNX), так и без (LMV-D3-MF).

Типоразмеры от Ø 100 мм до Ø 400 мм.

Диапазон рабочих температур от

-20 °C ... +70 °C в канале

-20 °C ... +50 °C на приводе

#### Управление

Регуляторы переменного расхода воздуха стандартно оснащены компактным контроллером Belimo с возможностью коммуникации посредством MP-BUS, MOD-BUS или KNX, предназначенным для работы в индивидуальном режиме или в режиме ведущего и ведомого.

VAV-контроллеры калибруются стандартно или по индивидуальным параметрам  $V_{min}$  и  $V_{max}$  (указываются в заказе) на заводе перед отправкой. При необходимости установленные параметры воздушного потока можно изменить на месте монтажа при помощи программатора Belimo ZTH-EU.

Оптимальная скорость для работы регулятора – от 2 до 6-7 м/с.

При скорости 0 м/с – 2 м/с погрешность показателя расход воздуха составляет:  $\pm 25\%$ .

При скорости 2 м/с – 3 м/с погрешность показателя расход воздуха составляет:  $< \pm 10\%$ .

При скорости 3 м/с – 11 м/с погрешность показателя расход воздуха составляет:  $< \pm 4\%$ .

#### Монтаж

Крепление регуляторов на круглый воздуховод осуществляется при помощи саморезов.

При правильном монтаже длина прямого участка воздуховода до регулятора должна составлять не менее 3-х диаметров воздуховода ( $D_{eff}$ ). Если это невозможно, длина должна составлять  $\min 2 \times D_{eff}$  с установкой перфорированной поддерживающей решетки.

#### Код заказа

RVAV-	
Шумоизоляционный корпус	1
Без шумоизоляции	-
Диаметр, мм	100-400
Контроллер Belimo	LMV-D3-MF LMV-D3-MP LMV-D3-MODBUS LMV-D3-KNX

## Размеры

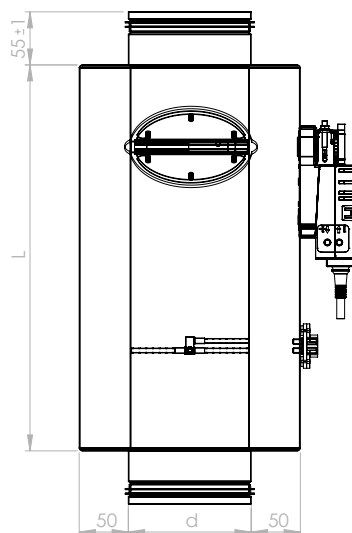
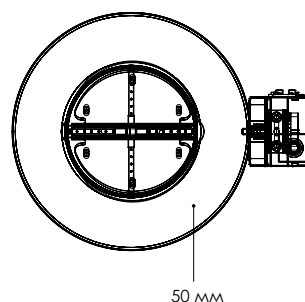
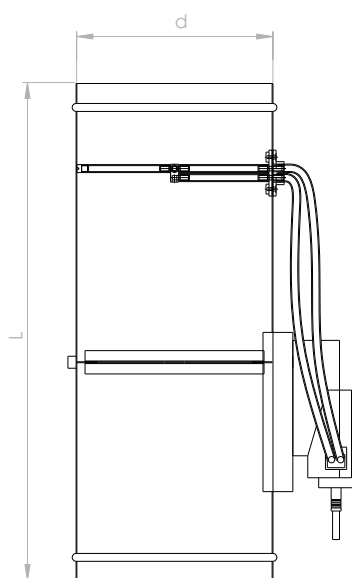
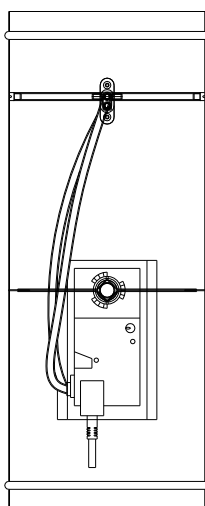
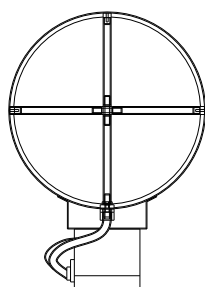


Рис. 1. Исполнение без шумоизоляции

Рис. 2. Шумоизолированное исполнение

Табл. 1 Расход воздуха

Диаметр (мм)	V <sub>min</sub> (м³/ч)	V <sub>nom</sub> (м³/ч)	Ø D (мм)	L (мм)
100	60	335	98	450
125	90	520	123	450
160	150	870	158	450
200	230	1360	198	500
250	360	2120	248	500
315	560	3370	313	500
355	710	4280	353	550
400	910	5450	398	550

Примечание:

V<sub>min</sub> (м³/ч) — расход воздуха для скорости воздушного потока 2 м/с

V<sub>nom</sub> (м³/ч) — расход воздуха для макс. скорости воздушного потока 12 м/с

V<sub>max</sub> (м³/ч) — расход воздуха устанавливается в %-ом соотношении от V<sub>nom</sub> (V<sub>max</sub> настраивается в пределах от 20% до 100% от значения V<sub>nom</sub>)

Значения V<sub>min</sub> и V<sub>nom</sub> указаны в таблице.

При размещении заказа требуется определить необходимый V<sub>max</sub>.

Регуляторы калибруются на заводе согласно данной таблице и данным от заказчика.

\* указывается V<sub>min</sub> = 0 м³/ч, если требуется возможность полного закрытия заслонки.

\*\* для LMV-D3-MODBUS управляющий сигнал — 2-10В.

Табл. 2. Уровень шума в зависимости от расхода воздуха и статического давления.

Типоразмер, мм	v (м/с)	Qv (м3/ч)	Ps (Па) = 125 Па							Ps (Па) = 250 Па						
			Октавные полосы частот							Октавные полосы частот						
			125 Гц	250 Гц	500 Гц	1 кГц	2 кГц	4 кГц	8 кГц	125 Гц	250 Гц	500 Гц	1 кГц	2 кГц	4 кГц	8 кГц
			дБ							дБ						
100	2	57	51	55	54	52	50	40	35	52	58	57	55	54	44	39
	4	110	57	61	59	57	55	46	41	58	63	62	60	59	50	45
	6	164	61	64	63	60	59	50	45	62	66	65	63	62	54	49
	8	217	64	67	65	63	61	53	48	65	69	68	65	65	56	51
	10	270	66	69	67	65	64	56	51	67	71	70	67	67	59	54
	11	311	67	70	69	66	65	57	52	67	72	71	68	68	60	55
125	2	89	50	56	55	52	50	44	39	51	58	58	55	54	48	43
	4	173	57	61	60	57	55	49	44	58	64	64	60	58	53	48
	6	258	61	65	64	61	57	52	47	62	67	67	57	61	56	51
	8	342	64	68	67	63	60	54	49	65	70	69	66	57	58	53
	10	426	66	70	69	65	62	57	52	68	72	72	68	65	60	55
	11	497	68	72	70	67	63	58	53	69	73	73	68	65	61	56
160	2	144	50	56	55	54	53	51	46	52	59	60	58	57	55	50
	4	284	58	62	62	59	58	55	50	60	65	65	63	62	59	54
	6	423	63	66	65	57	60	57	52	65	69	68	66	64	61	56
	8	563	66	69	68	66	62	59	54	68	72	71	69	66	63	58
	10	702	69	71	70	68	64	60	55	71	74	73	71	68	64	59
	11	828	70	72	71	69	65	61	56	72	75	74	72	68	64	59
200	2	226	51	47	49	48	45	40	35	54	50	52	51	49	408	403
	4	446	60	57	58	55	53	47	42	62	60	61	58	56	51	46
	6	665	65	63	64	60	57	52	47	67	65	66	63	60	55	50
	8	885	69	67	68	63	60	55	50	71	70	70	66	63	59	54
	10	1105	72	71	71	66	63	58	53	74	73	73	69	66	61	56
	11	1307	73	73	72	67	64	59	54	75	75	74	70	67	62	57
250	2	353	52	56	54	53	51	48	43	54	59	57	56	55	52	47
	4	698	61	64	62	60	56	53	48	63	67	65	63	60	57	52
	6	1043	66	69	67	63	60	57	52	68	72	70	66	64	61	56
	8	1388	70	72	70	66	62	59	54	72	75	73	69	66	63	58
	10	1733	73	75	73	69	65	61	56	75	78	76	71	68	65	60
	11	2060	75	76	75	70	65	62	57	77	79	77	72	69	66	61
315	2	558	52	59	54	56	55	52	47	54	62	57	59	60	57	52
	4	1109	61	65	61	61	60	56	51	63	68	64	64	64	60	55
	6	1659	67	69	65	65	63	58	53	69	71	68	68	67	63	58
	8	2210	71	72	69	67	65	61	56	73	74	71	70	69	65	60
	10	2760	75	74	71	70	67	63	58	76	76	74	72	71	67	62
	11	3291	77	75	73	71	69	64	59	78	78	75	73	71	67	62
355	2	708	52	66	59	61	59	57	52	54	69	62	65	63	64	59
	4	1408	62	70	65	65	61	61	56	64	73	68	68	65	66	61
	6	2109	68	72	68	68	63	63	58	70	75	71	71	67	67	62
	8	2810	72	74	71	70	64	64	59	74	77	74	73	68	68	63
	10	3510	76	76	74	72	66	66	61	77	79	76	75	70	70	65
	11	4195	78	77	75	73	67	67	62	79	79	77	75	70	70	65
400	2	900	53	68	60	62	61	57	52	55	71	63	66	65	62	57
	4	1792	63	72	66	66	63	59	54	65	75	69	69	67	64	59
	6	2683	69	74	69	69	65	61	56	71	77	72	72	69	65	60
	8	3574	73	76	72	71	66	62	57	75	79	75	74	70	66	61
	10	4465	77	78	75	73	68	64	59	78	81	77	76	72	68	63
	11	5338	79	79	76	74	69	65	60	80	81	78	76	73	68	63

Табл. 3. Уровень шума в зависимости от расхода воздуха и статического давления.  
Шумоизолированное исполнение.

Типоразмер, мм	v (м/с)	Qv (м³/ч)	Ps (Па) = 125 Па							Ps (Па) = 250 Па						
			Октавные полосы частот							Октавные полосы частот						
			125 Гц	250 Гц	500 Гц	1 кГц	2 кГц	4 кГц	8 кГц	125 Гц	250 Гц	500 Гц	1 кГц	2 кГц	4 кГц	8 кГц
			дБ							дБ						
100	2	57	47	47	44	42	38	26	21	49	52	49	47	44	33	28
	4	109	53	54	50	48	44	33	28	55	57	55	51	49	39	34
	6	164	58	57	55	52	48	38	33	59	60	58	56	53	44	39
	8	217	61	62	58	56	53	43	38	62	64	61	59	57	48	43
	10	272	64	64	62	59	56	47	42	64	67	64	61	59	50	45
	11	311	66	67	64	61	59	50	45	65	68	66	63	61	53	48
125	2	88	44	47	44	43	38	29	24	47	51	50	47	44	37	32
	4	172	51	53	50	49	44	35	30	54	57	55	53	49	42	37
	6	257	56	58	55	53	48	40	35	58	61	59	57	52	45	40
	8	341	60	62	59	57	52	44	39	62	64	62	60	55	49	44
	10	425	63	65	62	60	55	48	43	65	67	65	62	58	52	47
	11	497	65	67	65	62	57	51	46	66	69	67	64	60	54	49
160	2	144	43	45	44	42	41	36	31	46	51	50	48	47	44	39
	4	284	51	52	50	48	45	40	35	54	57	56	54	51	47	42
	6	423	56	56	54	53	48	43	38	59	61	59	58	54	50	45
	8	563	60	60	58	56	52	46	41	63	64	63	61	57	52	47
	10	702	64	64	62	60	55	49	44	66	67	65	63	59	54	49
	11	827	66	67	64	62	57	51	46	68	69	67	65	60	55	50
200	2	223	43	38	41	38	34	27	22	47	42	45	43	40	34	29
	4	443	52	48	50	46	41	35	30	56	53	54	51	47	41	36
	6	662	58	55	56	51	46	40	35	61	59	60	55	51	46	41
	8	882	62	59	60	55	50	44	39	65	63	64	59	55	49	44
	10	1101	65	63	64	58	54	47	42	68	67	67	62	58	52	47
	11	1309	67	66	66	60	56	49	44	70	69	69	63	59	54	49
250	2	349	45	47	46	43	38	34	29	48	51	50	48	45	41	36
	4	694	54	55	54	49	44	39	34	57	59	58	54	50	46	41
	6	1039	57	60	59	54	48	43	38	63	64	63	58	54	50	45
	8	1384	64	64	63	57	51	47	42	67	68	66	61	57	52	47
	10	1729	67	67	66	60	54	49	44	70	71	69	64	59	55	50
	11	2062	69	69	68	62	56	51	46	72	73	71	65	60	56	51
315	2	556	46	49	45	44	42	37	32	49	54	49	50	49	44	39
	4	1107	56	56	52	51	47	42	37	58	60	56	56	54	48	43
	6	1657	62	61	58	56	52	46	41	64	64	61	60	57	52	47
	8	5508	67	65	62	60	56	50	45	69	68	65	63	60	55	50
	10	2758	71	68	66	63	59	54	49	73	71	68	66	63	58	53
	11	3293	74	70	68	65	62	56	51	75	72	70	68	64	60	55
355	2	709	46	56	49	47	44	42	37	49	61	54	55	51	49	44
	4	1409	57	60	55	54	47	46	41	59	65	60	59	54	53	48
	6	2110	63	64	60	58	50	49	44	65	68	64	62	56	55	50
	8	2811	68	67	64	61	54	52	47	70	70	67	65	59	58	53
	10	3511	72	70	68	65	57	56	51	74	73	70	68	61	60	55
	11	4189	75	72	70	67	59	58	53	76	74	72	69	62	62	57
400	2	899	47	58	50	48	46	40	35	50	63	55	56	53	49	44
	4	1791	58	62	56	55	49	44	39	60	67	61	60	56	51	46
	6	2682	64	66	61	59	52	47	42	66	70	65	63	58	53	48
	8	3573	69	69	65	62	56	50	45	71	72	68	66	61	56	51
	10	4464	73	72	69	66	59	54	49	75	75	71	69	63	58	53
	11	5334	76	74	71	68	61	56	51	77	76	73	70	64	60	55



# SVAV

## Регулятор переменного расхода для прямоугольных каналов

### Описание

Регуляторы переменного расхода воздуха позволяют регулировать расход воздуха в зависимости от потребности на текущий момент. Такие устройства являются оптимальным решением для использования в офисных зданиях, гостиницах, торговых центрах, больницах, производственных цехах и лабораториях.

VAV-регуляторы предназначены для использования в приточных и вытяжных системах вентиляции со средними и высокими скоростями воздушного потока.

Такой регулятор представляет собой устройство, совмещающее в себе VAV-контроллер, динамический преобразователь перепада давления, электропривод и непосредственно сам клапан.

Устройства могут быть использованы для однозонального управления в режиме ведущего и ведомого.

Специальная конструкция измерительной трубки (динамический преобразователь перепада давления) обеспечивает максимальную точность регулирования расхода воздуха.

VAV-регуляторы работают при разнице давлений до 1000 Па.

### Конструкция

Корпус выполнен из оцинкованной стали, лопатки изготавливаются из экструдированного алюминиевого профиля. Герметичная конструкция. По периметру лопаток проходит специальный уплотнитель для избежания утечек в закрытом состоянии.

Фланцы обеспечивают надежное крепление регулятора к воздуховоду.

Возможно изготовление регулятора в шумоизоляционном корпусе (40 мм). По запросу корпус регулятора может быть изготовлен из нержавеющей стали.

Регуляторы переменного расхода воздуха стандартно оснащены компактным контроллером Belimo как с возможностью коммуникации (LMV-D3-MP, LMV-D3-MODBUS, LMV-D3-KNX), так и без (LMV-D3-MF).

Типоразмеры (мм) от: 200x150 до 1200x700 с шагом 50 мм в ширину и высоту.

Диапазон рабочих температур от

-20 °C ... +70 °C в канале

-20 °C ... +50 °C на приводе

### Управление

Регуляторы переменного расхода воздуха стандартно оснащены компактным контроллером Belimo с возможностью коммуникации посредством MP-BUS, MODBUS или KNX, предназначенным для работы в индивидуальном режиме или в режиме ведущего и ведомого.

VAV-контроллеры калибруются стандартно или по индивидуальным параметрам  $V_{min}$  и  $V_{max}$  (указываются в заказе) на заводе перед отправкой. При необходимости установленные параметры воздушного потока можно изменить на месте монтажа при помощи программатора Belimo ZTH-EU.

Оптимальная скорость для работы регулятора – от 2 до 6-7 м/с.

Высокий уровень точности:

10-20% от максимального предела работы терминала  $V_{max}$  дает систематическую погрешность  $\pm 25\%$ ;

20-40% от максимального предела работы терминала  $V_{max}$  дает систематическую погрешность  $< \pm 10\%$ ;

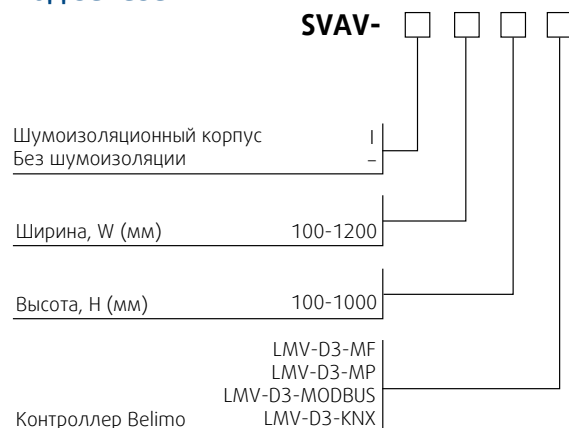
40-100% от максимального предела работы терминала  $V_{max}$  дает систематическую погрешность  $< \pm 4\%$ ;

### Монтаж

Крепление регуляторов на прямоугольный воздуховод осуществляется при помощи болтов.

При правильном монтаже длина прямого участка воздуховода до регулятора должна составлять не менее 3-х диаметров воздуховода ( $D_{eff}$ ). Если это невозможно, длина должна составлять  $\min 2 \times D_{eff}$  с установкой перфорированной поддерживающей решетки.

### Код заказа



## Размеры

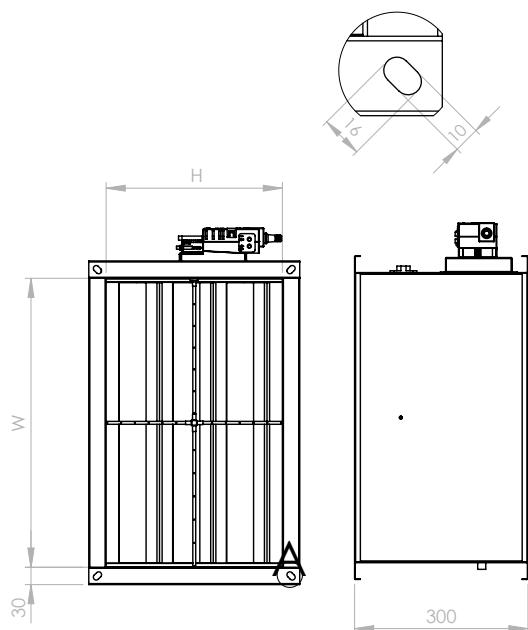


Рис. 3. Исполнение без шумоизоляции

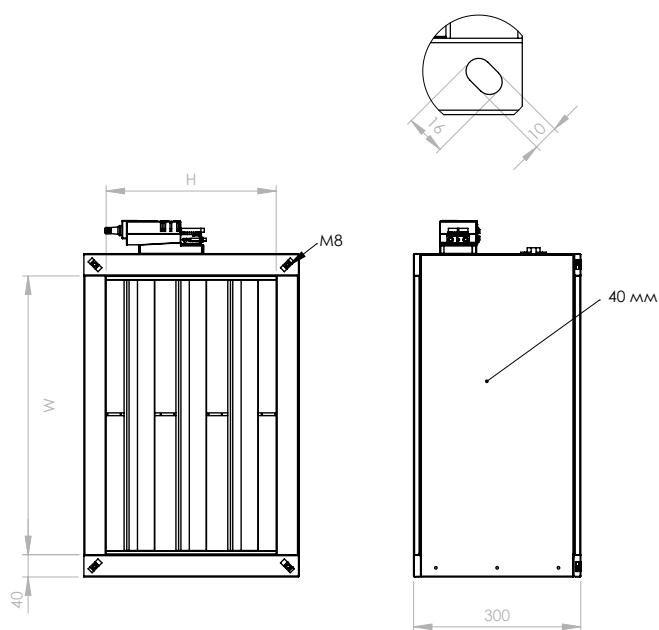


Рис. 4. Шумоизолированное исполнение

Табл. 4.1. Типоразмеры прямоугольных регуляторов 200-500 мм

WxH, мм	W						
	200	250	300	350	400	450	500
150	200 x 150	250 x 150	300 x 150	350 x 150	400 x 150	450 x 150	500 x 150
200	200 x 200	250 x 200	300 x 200	300 x 200	400 x 200	450 x 200	500 x 200
250	200 x 250	250 x 250	300 x 250	350 x 250	400 x 250	450 x 250	500 x 250
300	200 x 300	250 x 300	300 x 300	350 x 300	400 x 300	450 x 300	500 x 300
350	200 x 350	250 x 350	300 x 350	350 x 350	400 x 350	450 x 350	500 x 350
400	200 x 400	250 x 400	300 x 400	350 x 400	400 x 400	450 x 400	500 x 400
450	200 x 450	250 x 450	300 x 450	350 x 450	400 x 450	450 x 450	500 x 450
500	200 x 500	250 x 500	300 x 500	350 x 500	400 x 500	450 x 500	500 x 500
600	200 x 600	250 x 600	300 x 600	350 x 600	400 x 600	450 x 600	500 x 600
700	200 x 700	250 x 700	300 x 700	350 x 700	400 x 700	450 x 700	500 x 700
800	200 x 800	250 x 800	300 x 800	350 x 800	400 x 800	450 x 800	500 x 800
900	200 x 900	250 x 900	300 x 900	350 x 900	400 x 900	450 x 900	500 x 900
1000	200 x 1000	250 x 1000	300 x 1000	350 x 1000	400 x 1000	450 x 1000	500 x 1000
1100	200 x 1100	250 x 1100	300 x 1100	350 x 1100	400 x 1100	450 x 1100	500 x 1100
1200	200 x 1200	250 x 1200	300 x 1200	350 x 1200	400 x 1200	450 x 1200	500 x 1200

Табл. 4.2. Типоразмеры прямоугольных регуляторов 600-1200 мм

WxH, мм	W						
	600	700	800	900	1000	1100	1200
150	600 x 150	700 x 150	800 x 150	900 x 150	1000 x 150	1100 x 150	1200 x 150
200	600 x 200	700 x 200	800 x 200	900 x 200	1000 x 200	1100 x 200	1200 x 200
250	600 x 250	700 x 250	800 x 250	900 x 250	1000 x 250	1100 x 250	1200 x 250
300	600 x 300	700 x 300	800 x 300	900 x 300	1000 x 300	1100 x 300	1200 x 300
350	600 x 350	700 x 350	800 x 350	900 x 350	1000 x 350	1100 x 350	1200 x 350
400	600 x 400	700 x 400	800 x 400	900 x 400	1000 x 400	1100 x 400	1200 x 400
450	600 x 450	700 x 450	800 x 450	900 x 450	1000 x 450	1100 x 450	1200 x 450
500	600 x 500	700 x 500	800 x 500	900 x 500	1000 x 500	1100 x 500	1200 x 500
600	600 x 600	700 x 600	800 x 600	900 x 600	1000 x 600	1100 x 600	1200 x 600
700	600 x 700	700 x 700	800 x 700	900 x 700	1000 x 700	1100 x 700	1200 x 700
800	600 x 800	700 x 800	800 x 800	900 x 800	1000 x 800	1100 x 800	
900	600 x 900	700 x 900	800 x 900	900 x 900	1000 x 900		
1000	600 x 1000	700 x 1000	800 x 1000	900 x 1000	1000 x 1000		

Табл. 5. Расход воздуха

Размер WxH (мм)	V <sub>min</sub> (м³/ч)	V <sub>nom</sub> (м³/ч)	Эффективная площадь (м²)
200x200	259	1296	0.036
300x200	396	1980	0.055
400x200	525	2628	0.073
500x200	655	3276	0.091
300x300	568	2844	0.079
400x300	756	3780	0.105
500x300	950	4752	0.132
600x300	1137	5688	0.158
700x300	1332	6660	0.185
800x300	1519	7596	0.211
400x400	993	4968	0.138
500x400	1245	6228	0.173
600x400	1490	7452	0.207
700x400	1742	8712	0.242
800x400	1987	9936	0.276
500x500	1533	7668	0.213
600x500	1843	9216	0.256
700x500	2152	10764	0.299
800x500	2455	12276	0.341

Примечание:

V<sub>min</sub> (м³/ч) – расход воздуха для скорости воздушного потока 2 м/с, минимальный предел работы терминала, 15...20% от V<sub>nom</sub>, м³/ч

V<sub>nom</sub> (м³/ч) – расход воздуха для макс. скорости воздушного потока 12 м/с

V<sub>max</sub> – максимальный предел работы терминала, 75...85% от V<sub>nom</sub>, м³/ч (ограничен допустимым шумом при данных скоростях воздуха).

Значения V<sub>min</sub> и V<sub>nom</sub> указаны в таблице.

При размещении заказа требуется определить необходимый V<sub>max</sub>.

Регуляторы калибруются на заводе согласно данной таблице и данным от заказчика.

\* указывается V<sub>min</sub> = 0 м³/ч, если требуется возможность полного закрытия заслонки.

\*\* для LMV-D3-MODBUS управляющий сигнал – 2-10В.

Табл. 6 Уровень шума в зависимости от расхода воздуха и статического давления.  
Нешумоизолированное исполнение.

Технические параметры				Ps (Па) = 125 Па									Ps (Па) = 250 Па								
				Уровень шума																	
				Октавные полосы частот						Lp			Октавные полосы частот						Lp		
W x H	Скорость	Расход воздуха	Мин. ps	125 Гц	250 Гц	500 Гц	1 кГц	2 кГц	4 кГц	дБ (A)	NC	NR	125 Гц	250 Гц	500 Гц	1 кГц	2 кГц	4 кГц	дБ (A)	NC	NR
	м/с	м³/ч	Па	дБ									дБ								
350 x 300	2	781	1,2	50	51	46	30	33	25	23	-	-	52	53	49	34	35	28	26	-	-
	4	1532	6	60	63	59	48	47	40	35	30	32	62	65	62	52	50	42	37	33	35
	6	2288	12	62	65	61	52	51	44	37	33	35	69	73	71	63	59	52	45	42	43
	10	3805	32	63	63	57	50	52	45	36	31	33	69	73	70	64	61	54	45	42	43
	12	4556	49	66	64	58	51	56	49	37	31	33	68	73	68	63	60	54	44	41	43
350 x 350	2	902	1,2	51	51	46	31	33	26	24	-	-	53	54	50	35	36	28	26	-	23
	4	1784	6	61	64	60	49	48	41	36	31	33	63	66	63	52	51	43	38	34	35
	6	2666	12	63	66	62	52	51	45	38	33	35	70	74	72	64	60	53	46	43	44
	10	4435	32	64	64	58	51	53	46	36	31	33	70	74	71	64	61	55	46	43	44
	12	5312	49	67	65	58	52	56	49	38	32	34	69	73	69	64	61	55	45	42	43
400 x 400	2	1172	1,2	52	53	47	32	34	27	25	-	-	54	55	51	36	37	29	27	-	24
	4	2329	6	62	65	61	50	49	42	37	32	34	64	67	64	53	52	44	39	35	37
	6	3476	12	64	67	63	54	53	46	39	35	37	71	75	73	65	61	54	47	44	45
	10	5780	32	65	65	59	52	54	47	38	33	35	71	75	72	66	62	56	47	44	45
	12	6932	49	68	66	59	53	57	50	39	33	35	70	74	70	65	62	56	46	43	44
450 x 450	2	1478	1,2	52	53	48	33	35	28	21	18	25	54	55	51	37	38	30	27	-	24
	4	2941	6	62	65	62	51	50	43	34	32	37	64	67	64	54	53	45	39	35	37
	6	4394	12	64	67	63	55	54	47	37	35	39	71	75	74	66	62	55	47	44	45
	10	7310	32	65	65	60	53	55	48	35	33	38	71	75	72	67	63	57	47	44	45
	12	8768	49	68	66	60	54	58	51	35	33	39	70	74	71	66	63	57	46	43	44
500 x 400	2	1465	1,2	52	53	48	33	35	28	25	-	-	54	55	51	37	38	30	27	-	24
	4	2900	6	62	65	62	51	50	43	37	32	34	64	67	64	54	53	45	39	35	37
	6	4340	12	64	67	63	55	53	47	39	35	37	71	75	74	66	62	55	47	44	45
	10	7220	32	65	65	60	53	55	48	38	33	35	71	75	72	67	63	57	47	44	45
	12	8660	49	68	66	60	54	58	51	39	33	35	70	74	71	66	63	57	46	43	44
600 x 400	2	1748	1,2	52	53	48	34	36	29	25	-	-	54	55	52	38	39	31	27	-	24
	4	3481	6	62	65	62	52	51	44	37	32	34	64	67	65	55	53	46	39	35	37
	6	5204	12	64	67	63	55	54	48	39	35	37	71	75	74	67	63	56	47	44	45
	10	8660	32	65	65	60	54	56	49	38	33	35	71	75	72	67	64	58	47	44	45
	12	10393	49	68	66	60	55	59	52	39	33	35	70	74	71	67	64	58	46	43	44
800 x 400	2	2324	1,2	52	53	49	35	37	30	25	-	-	54	55	52	39	40	32	28	-	24
	4	4628	6	62	65	62	53	52	45	37	32	34	64	67	65	56	55	47	39	35	37
	6	6932	12	64	67	64	57	56	49	39	35	37	71	75	74	68	64	57	47	44	45
	10	11540	32	65	65	60	55	57	50	38	33	35	71	75	73	69	65	59	47	44	45
	12	13849	49	68	66	61	56	60	53	39	33	35	70	74	72	68	65	59	46	43	44
900 x 450	2	2936	1,2	52	53	49	36	38	31	25	-	-	54	55	52	40	41	33	28	-	24
	4	5852	6	62	65	63	54	53	46	37	32	34	64	67	66	57	56	48	39	35	37
	6	8768	12	64	67	64	58	57	50	39	35	37	71	75	75	69	65	58	47	44	45
	10	14600	32	65	65	61	56	58	51	38	33	35	71	75	73	70	67	60	47	44	45
	12	17516	49	68	66	61	57	61	54	39	33	35	70	74	72	69	66	60	46	43	44



Табл. 7 Уровень шума в зависимости от расхода воздуха и статического давления.  
Шумоизолированное исполнение.

Технические параметры				Ps (Па) = 125 Па									Ps (Па) = 250 Па									
				Уровень шума																		
				Октавные полосы частот						Lp			Октавные полосы частот						Lp			
W x H	Скорость	Расход воздуха	Мин. ps	125 Гц	250 Гц	500 Гц	1 кГц	2 кГц	4 кГц	дБ (А)	NC	NR	125 Гц	250 Гц	500 Гц	1 кГц	2 кГц	4 кГц	дБ (А)	NC	NR	
				дБ									дБ									
м/с	м³/ч	Па																				
350 x 300	2	781	5	46	41	27	-	-	-	-	-	-	48	44	30	-	-	-	-	-	-	-
	4	1532	27	56	53	40	29	28	22	26	-	-	58	56	43	32	30	25	28	-	23	
	6	2288	65	56	53	39	29	29	24	26	-	-	65	64	52	44	40	34	34	29	32	
	10	3805	188	X	X	X	X	X	X	X	X	X	62	61	47	40	38	33	32	26	27	
	12	4556	271	X	X	X	X	X	X	X	X	X	X	X	X	X	X	X	X	X	X	X
350 x 350	2	902	5	46	42	30	-	-	-	-	-	-	49	45	33	20	20	-	-	-	-	
	4	1784	29	57	54	43	31	30	24	27	-	22	59	56	46	35	33	27	28	20	23	
	6	2666	69	57	54	42	32	31	26	25	-	21	66	64	55	46	42	36	35	30	32	
	10	4435	198	X	X	X	X	X	X	X	X	X	63	61	49	42	40	35	32	26	28	
	12	5312	286	X	X	X	X	X	X	X	X	X	X	X	X	X	X	X	X	X	X	X
400 x 400	2	1172	5	48	44	32	-	-	-	-	-	-	50	46	35	22	22	-	-	-	-	
	4	2329	28	58	56	45	34	33	27	28	-	23	60	58	48	37	36	29	29	22	24	
	6	3476	68	58	56	44	34	34	28	28	-	22	67	66	57	49	45	39	37	31	33	
	10	5780	194	X	X	X	X	X	X	X	X	X	64	63	52	45	43	38	33	28	30	
	12	6932	280	X	X	X	X	X	X	X	X	X	X	X	X	X	X	X	X	X	X	
450 x 450	2	1478	6	48	44	32	20	21	-	-	-	-	50	46	35	22	23	-	-	-	-	
	4	2941	33	58	56	45	35	34	28	28	-	23	60	58	48	38	37	30	28	22	26	
	6	4394	78	58	56	44	35	35	30	28	-	22	67	66	57	50	46	40	37	32	33	
	10	7310	222	X	X	X	X	X	X	X	X	X	64	63	52	46	44	39	33	28	29	
	12	8768	321	X	X	X	X	X	X	X	X	X	X	X	X	X	X	X	X	X	X	
500 x 400	2	1465	5	48	44	32	-	21	-	-	-	-	50	46	35	22	23	-	-	-	-	
	4	2900	28	58	56	45	35	34	28	28	-	23	60	58	48	38	37	30	27	22	25	
	6	4340	67	58	56	44	35	35	29	28	-	22	67	66	57	50	46	40	38	32	33	
	10	7220	192	X	X	X	X	X	X	X	X	X	64	63	52	46	44	39	34	28	30	
	12	8660	277	X	X	X	X	X	X	X	X	X	X	X	X	X	X	X	X	X	X	
600 x 400	2	1748	5	48	44	32	20	21	-	-	-	-	50	46	36	23	24	-	-	-	-	
	4	3481	27	58	56	46	36	35	29	28	-	22	60	58	49	39	37	31	29	22	25	
	6	5204	66	58	56	45	36	36	30	27	-	22	67	66	58	51	47	41	37	32	33	
	10	8660	191	X	X	X	X	X	X	X	X	X	64	63	52	47	45	40	34	27	30	
	12	10393	276	X	X	X	X	X	X	X	X	X	X	X	X	X	X	X	X	X	X	
800 x 400	2	2324	5	48	44	33	21	22	-	-	-	-	50	46	36	24	25	-	-	-	-	
	4	4628	27	58	56	46	37	36	30	28	-	22	60	58	49	40	39	32	29	22	25	
	6	6932	66	58	56	45	37	37	32	27	-	22	67	66	58	52	48	42	37	32	33	
	10	11540	189	X	X	X	X	X	X	X	X	X	64	63	53	48	46	41	34	28	30	
	12	13849	273	X	X	X	X	X	X	X	X	X	X	X	X	X	X	X	X	X	X	
900 x 450	2	2936	6	48	44	33	22	23	-	-	-	-	50	46	36	25	26	-	-	-	-	
	4	5852	32	58	56	47	38	37	31	27	-	22	60	58	50	41	40	33	30	22	24	
	6	8768	76	58	56	45	38	38	33	27	-	21	67	66	59	53	49	43	36	32	32	
	10	14600	217	X	X	X	X	X	X	X	X	X	64	63	53	49	47	42	34	27	30	
	12	17516	314	X	X	X	X	X	X	X	X	X	X	X	X	X	X	X	X	X	X	

Lp — вкл. значение затухания воздуха в помещении до 10 дБ

«-» — шумы ниже 17 дБ.

«X» — значения давления превышают общие условия