

ИНСТРУКЦИЯ ПО МОНТАЖУ, ЭКСПЛУАТАЦИИ
И ТЕХНИЧЕСКОМУ ОБСЛУЖИВАНИЮ

Канальные фэнкойлы средненапорные



SYSIMPLE FDT18A
SYSIMPLE FDT27A
SYSIMPLE FDT36A
SYSIMPLE FDT45A
SYSIMPLE FDT54A
SYSIMPLE FDT72A
SYSIMPLE FDT90A
SYSIMPLE FDT100A
SYSIMPLE FDT120A

Тщательно изучите данную инструкцию перед монтажом
и сохраняйте ее для использования в работе с оборудованием

Содержание

1. Меры предосторожности.....	1
2. Технические характеристики	3
3. Габаритные и присоединительные размеры ...	4
4. Место установки	4
5. Установка фэнкойла	5
6. Схема электрических соединений	6
7. Рекомендации по эксплуатации и техническому обслуживанию	6

1. Меры предосторожности

Во избежание получения травм и нанесения ущерба другим людям и имуществу, внимательно прочтите и соблюдайте следующие инструкции. Данное оборудование не предназначено для использования маленькими детьми и людьми с ограниченной подвижностью, находящимися без надлежащего присмотра.

Монтаж, демонтаж, установка, электротехнические работы, ввод в эксплуатацию, ремонт и техобслуживание должны выполняться в соответствии со всеми действующими законами в области здравоохранения и техники безопасности, правилами и регламентами, соответствующими кодексами и стандартами, а также самыми современными технологиями. Сюда могут входить правила, регламенты, кодексы и стандарты, применимые в отношении систем охлаждения, сосудов высокого давления, электрических установок и подъемных устройств.

Схемы электроподключения, приводимые в данной Инструкции, могут не включать в себя защитное заземление или иную электрическую защиту, которая требуется в соответствии с местными правилами, регламентами, кодексами или стандартами или местным поставщиком электроэнергии.

Производитель не несет ответственности за убытки или ущерб, причиненные в результате неправильной установки, эксплуатации или техобслуживания или невыполнения требований по установке и эксплуатации, а также требований по контролю, ремонту и техобслуживанию.

Перед началом работы

- Перед началом установки оборудования внимательно прочтите инструкцию. Строго придерживайтесь описания выполняемых операций. Нарушение технологии может повлечь за собой травмы для вас или окружающих, а также повреждение оборудования.
- Рекомендуем не выбрасывать упаковку блоков до окончания монтажа, т.к. вы можете случайно выбросить вместе с упаковкой инструкции, фитинги или другие необходимые для монтажа элементы.

При монтаже

- Монтаж, перемещение и ремонт данного оборудования должны проводиться специалистами, имеющими соответствующую подготовку и квалификацию, а так же соответствующие лицензии и сертификаты для выполнения данных видов работ. Неправильное выполнение монтажа, демонтажа, перемещения и ремонта оборудования

может привести к возгоранию, поражению электротоком, нанесению травмы или ущерба, вследствие падения оборудования, утечки жидкости и т.п.

- Поверхность, на которую устанавливается и крепится оборудование, а также крепление оборудования должны быть рассчитаны на вес оборудования.
- Используйте силовые и сигнальные кабели необходимого сечения согласно спецификации оборудования, требованиям инструкции, а также государственным правилам и стандартам. Не используйте удлинители или промежуточные соединения в силовом кабеле. Не подключайте несколько единиц оборудования к одному источнику питания. Не модернизируйте силовую кабель. Если произошло повреждение силового кабеля или вилки, необходимо обратиться в сервисную службу для замены.
- Предохранитель или автомат токовой защиты должен соответствовать мощности оборудования. Оборудование должно иметь надежное заземление. Неправильное заземление может привести к поражению электрическим током. Источник питания должен иметь защиту от утечки тока. Отсутствие защиты от утечки тока может привести к поражению электротоком.
- Не включайте питание до завершения работ по монтажу. Не устанавливайте и не используйте оборудование в помещениях с потенциально взрывоопасной атмосферой. Применение или хранение горючих материалов, жидкостей или газов возле оборудования может привести к возгоранию.
- При установке тщательно проветривайте помещение.
- Убедитесь в правильности установки и подсоединения дренажного трубопровода. Неправильное подключение может привести к протечке и нанесению ущерба имуществу.
- Не устанавливайте оборудование над компьютерами, оргтехникой и другим электрооборудованием. В случае протечки конденсата это оборудование может выйти из строя.
- Фэнкойл не может быть установлен в прачечной или ином помещении с высокой влажностью.
- Электрические кабели должны быть надежно затянуты в клеммах и закреплены. Недостаточный контакт может привести к нагреву и возгоранию.
- Поврежденные электрические кабели должны быть заменены квалифицированным специалистом.
- Линии электропитания должны защищены автоматическими выключателями.

Во время эксплуатации

- Перед включением проверьте правильность установки воздушного фильтра. Если оборудование не эксплуатировалось длительное время, рекомендуется перед началом эксплуатации почистить фильтр.
- Не включайте и не выключайте оборудование посредством включения или выключения вилки из розетки. Используйте для этого кнопку включения и выключения пульта дистанционного управления.
- Не тяните за силовую кабель при отключении вилки из розетки. Это может привести к повреждению кабеля, короткому замыканию или поражению электротоком.
- Не используйте оборудование не по назначению. Данное оборудование не предназначено для хранения точных измерительных приборов, продуктов питания, животных,

- растений или предметов искусства, т.к. это может привести к их порче.
- Не стойте под струёй холодного воздуха. Это может повредить вашему здоровью. Оберегайте домашних животных и растения от длительного воздействия воздушного потока, это вредно для их здоровья.
 - Не суйте руки и другие части тела, а также посторонние предметы в отверстия для забора и подачи воздуха. Лопастей вентилятора вращаются с большой скоростью, и попавший в них предмет может нанести травму, или вывести из строя оборудование. Внимательно присматривайте за маленькими детьми. Следите, чтобы они не играли рядом с оборудованием.
 - При появлении каких-либо признаков неисправности (запах гари, повышенный шум и т.п.) сразу же выключите оборудование и отключите от источника питания. Использование оборудования с признаками неисправности может привести к возгоранию, поломке и т.п. При появлении признаков неисправности необходимо обратиться в сервисный центр.
 - Не эксплуатируйте оборудование длительное время в условиях высокой влажности. При работе оборудования в таких условиях существует вероятность образования избыточного количества конденсата, который может протечь и нанести ущерб имуществу.
 - При использовании оборудования в одном помещении с печкой или другими нагревательными приборами проветривайте помещение и не направляйте воздушный поток прямо на них.
 - Не устанавливайте компьютеры, оргтехнику и другие электроприборы непосредственно под оборудованием. В случае протечки конденсата эти электроприборы могут выйти из строя.
 - Если предполагается не использовать оборудование в течение длительного времени, отсоедините вилку кабеля электропитания от розетки или выключите автомат токовой защиты, а также вытащите батарейки из беспроводного пульта управления.
 - Не подвергайте оборудование и пульт управления воздействию влаги или жидкости.
 - Перед чисткой или обслуживанием отключите оборудование от источника питания.
 - При уходе за оборудованием вставайте на устойчивую конструкцию, например, складную лестницу.
 - При замене воздушного фильтра не прикасайтесь к металлическим частям внутри оборудования. Это может привести к травме.
 - Не мойте оборудование водой, агрессивными или абразивными чистящими средствами. Вода может попасть внутрь и повредить изоляцию, что может повлечь за собой поражение электрическим током.
 - Агрессивные или абразивные чистящие средства могут повредить оборудование.
 - Ни в коем случае не заряжайте батарейки и не бросайте их в огонь.
 - При замене элементов питания заменяйте старые батарейки на новые того же типа. Использование старой батарейки вместе с новой может вызвать генерирование тепла, утечку жидкости или взрыв батарейки.
 - В случае попадания жидкости из батарейки на кожу, в глаза или одежду, тщательно промойте их в чистой воде и обратитесь к врачу

Внимание!

- Не включайте оборудование, если заземление отключено.
- Оборудование предназначено для работы при уровне влажности до 80%. При превышении данного уровня влажности возможно образование конденсата на внутренних и внешних частях прибора, что может привести к повреждению оборудования. При повышении уровня влажности до 80% или выше немедленно отключите прибор от электрической сети!
- Не используйте оборудование с поврежденными электропроводами.
- При обнаружении повреждений немедленно замените провод.

Во время обслуживания

- Не прикасайтесь к выключателям мокрыми руками. Это может привести к поражению электротоком.

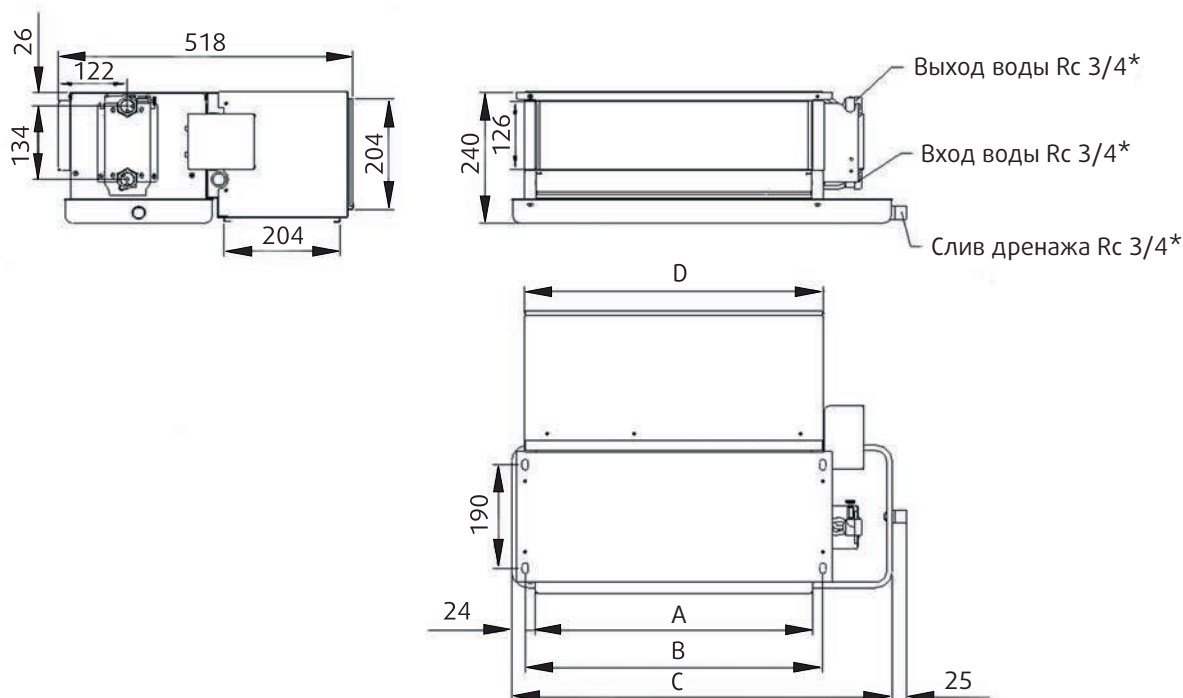
2. Технические характеристики

Модель		SYSIMPLE FDT18A	SYSIMPLE FDT27A	SYSIMPLE FDT36A	SYSIMPLE FDT45A	SYSIMPLE FDT54A	SYSIMPLE FDT72A	SYSIMPLE FDT90A	SYSIMPLE FDT100A	SYSIMPLE FDT120A
Электропитание	В/ Г	220/1/50								
Холодопроизводительность	кВт	1.8/ 1.5/1.1	2.7/ 2.3/1.7	3.6/ 3.0/2.3	4.5/ 3.8/2.9	5.4/ 4.5/3.5	7.2/ 6.1/4.6	9.0/ 7.6/5.8	10.8/ 9.1/7.0	12.6/ 10.7/8.1
Потребляемая мощность	Вт	44	59	72	87	108	156	174	212	253
Теплопроизводительность	кВт	2.7/ 2.3/1.7	4.0/ 3.4/2.6	5.4/ 4.6/3.5	6.7/ 5.7/4.3	8.1/ 6.8/5.2	10.8/ 9.1/7.0	13.5/ 11.4/8.7	16.2/ 13.7/10.5	18.9/ 16.0/12.2
Потребляемая мощность	Вт	44	59	72	87	108	156	174	212	253
Расход воздуха	м ³ /ч	340/ 255/170	510/ 382/255	680/ 510/340	850/ 638/425	1020/ 765/510	1360/ 1020/680	1700/ 1275/850	2040/ 1530/1020	2380/ 1785/1190
Уровень шума	дБ(А)	<40	<42	<44	<46	<47	<48	<50	<52	<54
Статическое давление	Па	30								
Гидравлическое сопротивление	кПа	30	30	30	30	40	40	40	40	50
Расход хладоносителя	м ³ /ч	0.35	0.61	0.8	0.95	1.08	1.39	1.56	1.92	2.25
Габариты блока без упаковки (Д x В x Ш)	мм	694x 240x518	894x 240x518	894x 240x518	1039x 240x518	1129x 240x518	1319x 240x518	1619x 240x518	1719x 240x518	1909x 240x518
Масса блока без упаковки	кг	12.6	16.4	16.8	18.9	20.2	26	31.3	33.4	35.6
Габариты блока с упаковкой (Д x В x Ш)	мм	715x 260x545	915x 260x545	915x 260x545	1060x 260x545	1150x 260x545	1340x 260x545	1640x 260x545	1740x 260x545	1930x 260x545
Масса блока с упаковкой	кг	14.6	18.9	19.4	21.9	23.7	30	35.8	38	41.1
Присоединительный диаметр	мм (дм .)	19.1 (3/4")								
Диаметр дренажного патрубка	дм .	3/4"								

Данные приведены при следующих условиях:

В режиме охлаждения:	температура воздуха в помещении 27/19°C (по сухому/мокрому термометру)	температура охлаждающей воды 7/12°C
В режиме обогрева:	температура воздуха в помещении +20°C	температура горячей воды 50°C

3. Габаритные и присоединительные размеры



Габариты, мм

Типо-размер	SYSIMPLE FDT18A	SYSIMPLE FDT27A	SYSIMPLE FDT36A	SYSIMPLE FDT45A	SYSIMPLE FDT54A	SYSIMPLE FDT72A	SYSIMPLE FDT90A	SYSIMPLE FDT100A	SYSIMPLE FDT120A
A	487	687	687	832	922	1112	1412	1512	1702
B	523	723	723	868	958	1148	1448	1548	1738
C	669	869	869	1014	1104	1294	1594	1694	1884
D	522	722	722	867	957	1147	1447	1547	1737

4. Место установки

- Выберите место, откуда воздушный поток может достичь любого угла помещения.
- Избегайте подмеса наружного воздуха.
- Избегайте препятствий на пути воздушного потока
- Избегайте мест хранения масел и легковоспламеняющихся жидкостей и газов.
- Избегайте помещений с повышенной влажностью
- Избегайте мест приготовления горячей пищи и задымленных помещений.
- Избегайте мест с высоким электромагнитным излучением, мест установки высокочастотного или электросварочного оборудования.
- Избегайте мест с повышенным содержанием кислот.
- Избегайте мест распыления различных спреев.
- Не устанавливайте оборудование над электроприборами, компьютерами, телевизорами, музыкальными инструментами для предотвращения попадания в них конденсата.

- Не устанавливайте элементы пожарной сигнализации вблизи областей забора или подачи воздуха оборудования во избежание ложных срабатываний от теплого воздуха, подаваемого из внутреннего блока в режиме обогрева.
- Убедитесь, что место установки обеспечивает достаточно пространства для установки и обслуживания.
- Убедитесь, что место установки обеспечивает безопасную и удобную работу по установке и обслуживанию блока и обеспечивает достаточное для воздухообмена пространство до стены, другого оборудования и препятствий.
- Устанавливайте оборудование, электропроводку и трубопроводы как минимум на расстоянии 1 метра от телевизора/радио, чтобы предотвратить помехи изображения/звук или шум. В некоторых случаях, в зависимости от радиочастоты, дистанции в 1 метр может быть недостаточно, чтобы предотвратить помехи.

Внимание!

Неправильная установка может усилить шум и вибрацию, возникающую во время работы блока.

5. Установка фэнкойла

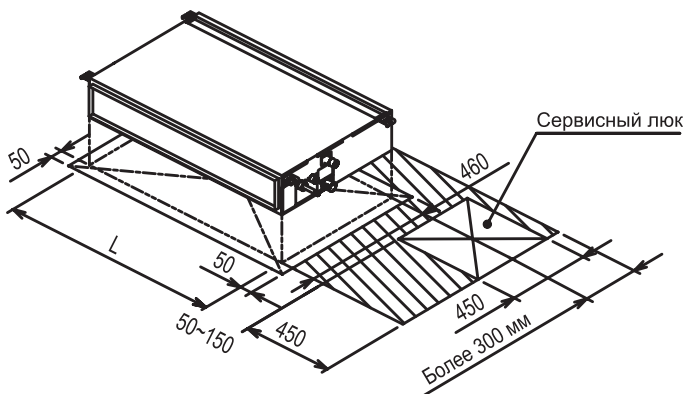
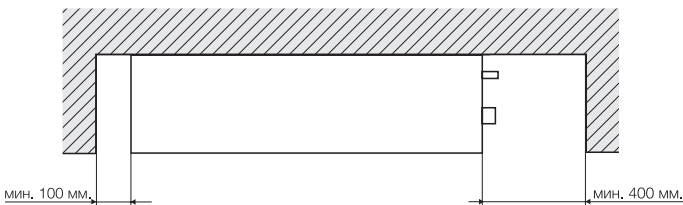
Монтаж должен выполняться компетентным персоналом. Внутренний блок монтируется внутри помещения.

Не допускается монтировать внутренние блоки во взрывопожароопасных помещениях, в местах с наличием высокочастотных колебаний и в помещениях с интенсивным выделением масляных паров или загрязнений других видов.

Внутренние блоки предназначены для горизонтальной установки.

При монтаже

- отметьте места креплений на стене или потолке через имеющиеся на агрегате монтажные отверстия. Агрегат должен иметь небольшой уклон в сторону дренажного патрубка;
- закрепите агрегат на монтажной поверхности 4 метизами;
- монтируйте дренажную трубу под небольшим уклоном (3 см/м), для того, чтобы вода стекала беспрепятственно;
- необходимо предусматривать доступ для обслуживания внутреннего блока.



Присоединение водяного контура

Присоедините агрегат к водяной системе и убедитесь, что соединения изолированы. Теплообменники снабжены воздухоотводчиками, которые находятся рядом с верхним патрубком.

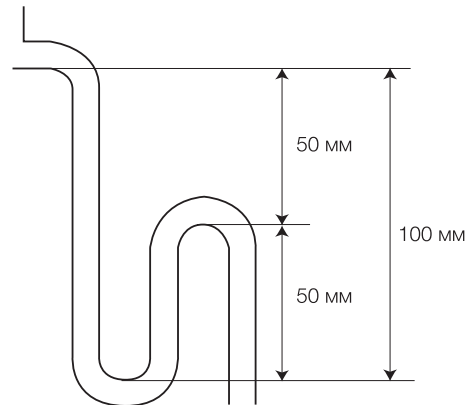
Внимание!

Сливные клапаны позволяют лишь частично слить воду из теплообменников. Полностью удалить воду можно путем продувки теплообменников сжатым воздухом.

По окончании монтажа выполните следующее:

- Удалите воздух из системы.
- Убедитесь в том, что нет протечек воды.
- Закройте трубы и клапаны слоем теплоизолирующего материала толщиной 10 мм.
- Налейте воду в поддон для сбора конденсата и убедитесь в том, что отвод воды происходит должным образом, через выход дренажной трубы. Если жидкость отводится плохо, то проверьте уклон труб и убедитесь, что трубы не засорены.

Во избежание проникновения неприятных запахов в помещение труба для отвода конденсата должна быть оснащена сифоном по следующей схеме:



В нижней части сифона в доступном месте необходимо устроить отверстие для чистки.

Защита от замораживания

Внимание!

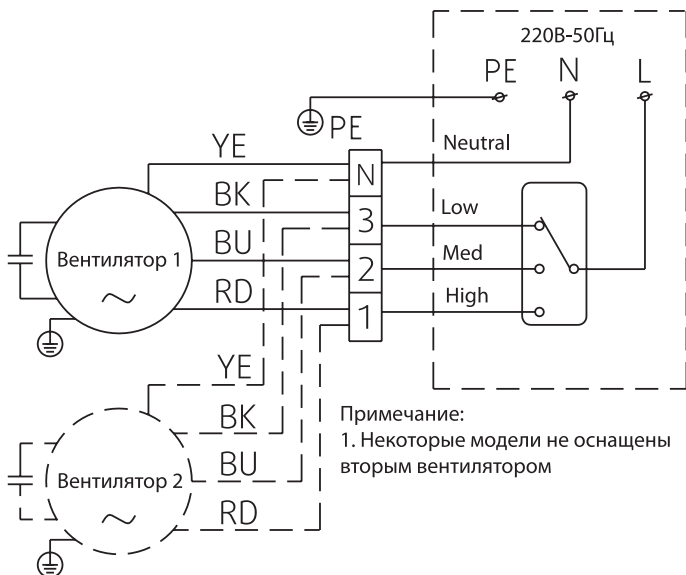
Перед отключением агрегата на длительный срок необходимо слить всю воду из системы. Если в зимний период агрегат не эксплуатируется, то вода в системе может замерзнуть. Перед отключением агрегата на зимний период следует слить всю воду из контура. Если сливать воду из агрегата затруднительно, то для защиты от замораживания можно смешать воду с гликолем в определенной пропорции.

Внимание!

При использовании смеси воды с гликолем производительность агрегата изменяется. Строго соблюдайте все инструкции, приведенные на сосуде с этиленгликолем.

6. Схема электрических соединений

Электрические соединения должны выполняться квалифицированным персоналом соответствующими инструментами согласно схемам соединений и действующим нормам.



Примечание.

Рекомендуем чистить и обслуживать ваше оборудование каждые 6 месяцев.

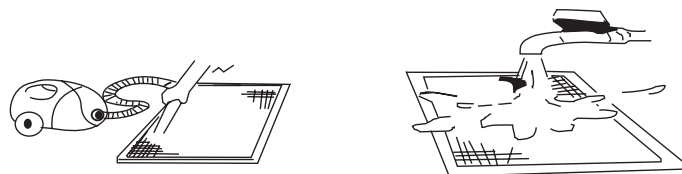
Внимание!

Всегда отключайте электроэнергию до начала уборки или обслуживания. Не проливайте воду на оборудование, это может привести к удару током, короткому замыканию или пожару. Никогда не закрывайте отверстия для забора и выхода воздуха, это может привести к поломке оборудования.

Очистка воздушного фильтра

Для нормальной работы оборудования требуется периодически очищать воздушный фильтр от пыли и загрязнений. Загрязнённый фильтр ухудшает проход воздуха через теплообменник, что может привести к повреждению установки. Очищайте фильтр не реже одного раза в месяц или более часто при использовании оборудования в очень пыльных помещениях.

Смывайте грязь с сетки фильтра с помощью мягкого моющего средства, тряпочки и воды.



7. Рекомендации по эксплуатации и техническому обслуживанию

Перерыв в использовании

При длительном перерыве в работе оборудование должно быть отключено от сети. Если оборудование не будет использоваться в зимний период, то слейте с него воду во избежание размораживания теплообменника.

Обслуживание и чистка

Для чистки оборудования используйте мягкую ткань, смоченную водой. Не используйте горячую воду, растворители или абразивные средства.

www.systemair.ru
www.systemair-ac.ru

Оборудование сертифицировано: 

Март 2020